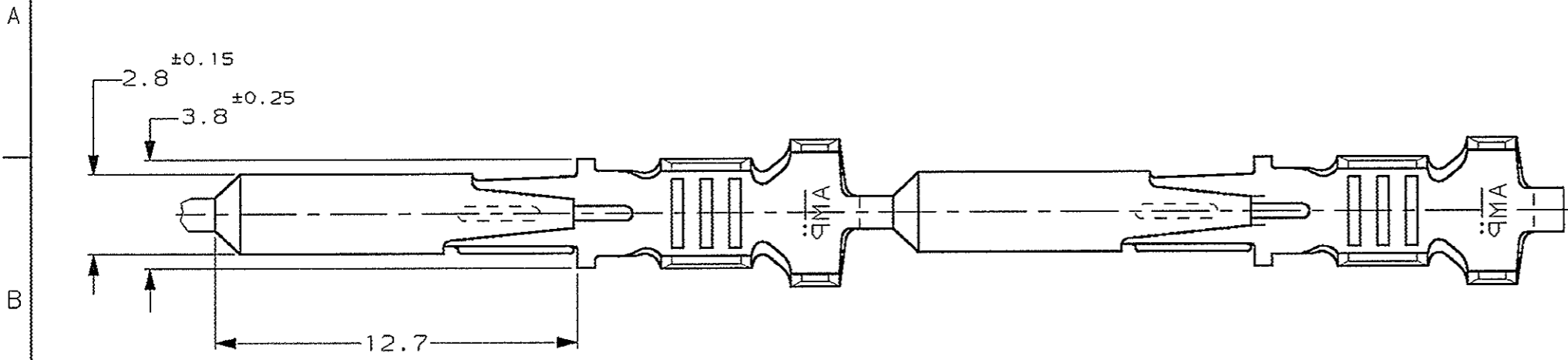
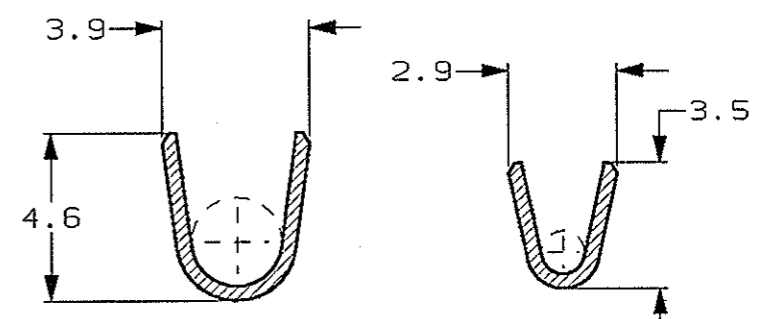
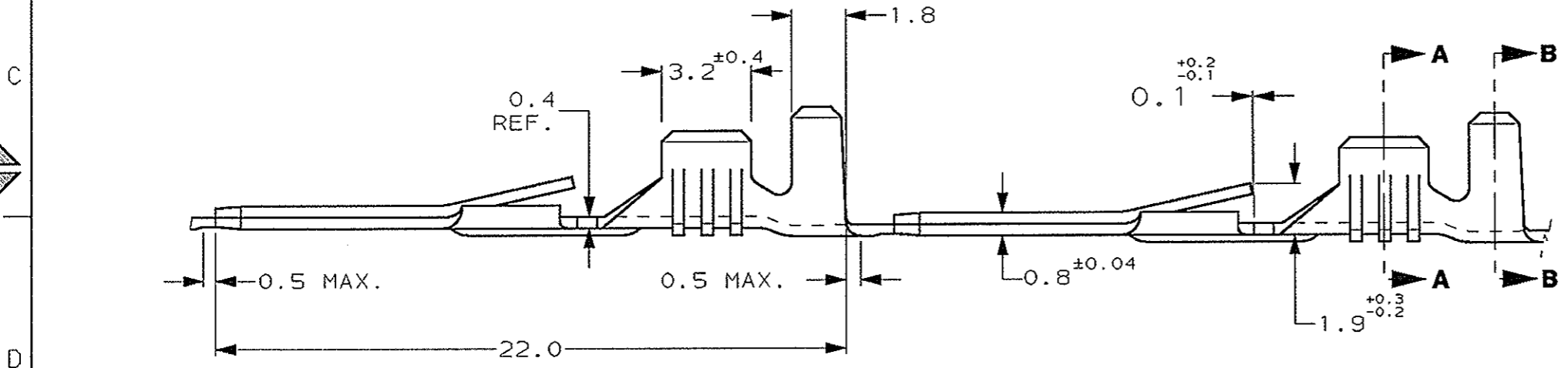


SCALA NON IMPEGNATIVA (DO NOT SCALE)  
 DIMENSIONI IN mm METRIC  
 PROIEZIONE EUROPEA (EUROPEAN PROJECTION)

- 1 FOR USE ON MINIATURE APPLICATORS (LEFT-RIGHT FEED).
- 2 FOR USE ON MINIATURE APPLICATORS AMP-O-MATOR APPLICATION (LEFT-RIGHT FEED)
- 3 GIUNTA TRA TERMINALI PREVISTA MEDIANTE SALDATURA (SPlice FREE)
- 3 SPECIFICA DI APPLICAZIONE 114-20021 SPECIFICA DI PRODOTTO 108-20020 (APPLICATION SPEC. 114-20021, PRODUCT SPEC. 108-20020).
- 4 OBSOLETE PARTS: OBSOLETE CIS STREAMLINING PER D.RENAUD/D.SINISI



SEZIONE B-B (SECTION B-B) SEZIONE B-B (SECTION A-A)



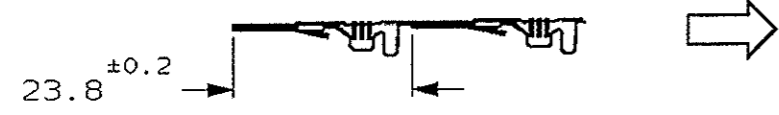
4	2	OBSOLETE			
1		NUDO (UNPLATED)	OTTONE (BRASS)	0-160743-5	J
1		PRE STAGNATO (PRE INPLATED)	OTTONE (BRASS)	0-160743-4	L
1		NUDO (UNPLATED)	OTTONE (BRASS)	0-160743-3	J
1		PRE STAGNATO (PRE INPLATED)	BRONZO FOSFOROSO (PHOS. BRONZE)	0-160743-2	M
1		NUDO (UNPLATED)	BRONZO FOSFOROSO (PHOS. BRONZE)	0-160743-1	J
		FINITURA / COLORE (FINISH / COLOUR)	MATERIALE (MATERIAL)	NUMERO (PART NUMBER)	REV.

CUSTOMER DWG. FOR REFERENCE ONLY DISEGNO PER CLIENTE SOLO PER RIFERIMENTO

THIS DRAWING IS UNPUBLISHED RELEASE FOR PUBLICATION ON JUN 1999

STATO DI FORNITURA - SCALA 1:1 (SUPPLY CONDITION - SCALE 1:1)

SENSO DI USCITA DEL TERMINALE DALLA BOBINA (DIRECTION OFF TOP OF REEL)



TOLLERANZE, SE NON DIVERSAMENTE SPECIFICATO (TOLERANCES, UNLESS OTHERWISE SPECIFIED)	DIAM. ISOLANTE (INS. DIA. RANGE)	RANGO FILO (WIRE RANGE) mm <sup>2</sup>	SCALA (SCALE)
± 0.3	2.3-3.0	0.5-1.5	5:1
ANGOLI (ANGLES)	TE Connectivity		
± 2°	TE Connectivity		

DIS. H. YAALI (DR.) 09 JUN 99 DESCRIZIONE (DESCRIPTION) FASTIN-FASTON® Connectors .110" sr. TAB CONTACT  
 CONT. C. TARTARI (CHK) 09 JUN 99

M2 REV. (REV. STA.)	REVISED PER ECO-11-005140 REVISIONI (REVISION RECORD)	RK DIS (COR)	31MAR 11 DATA (DATE)	APP. (APP.)	LOC. (LOC.)	SIZE (SIZE)	NUMERO (DWS NO)	REV. (REV.)	FOGLIO (SHEET)
					I	A3	C-160743	M2	1 OF 1

DISTRIBUZIONE (PRINT DIST.)