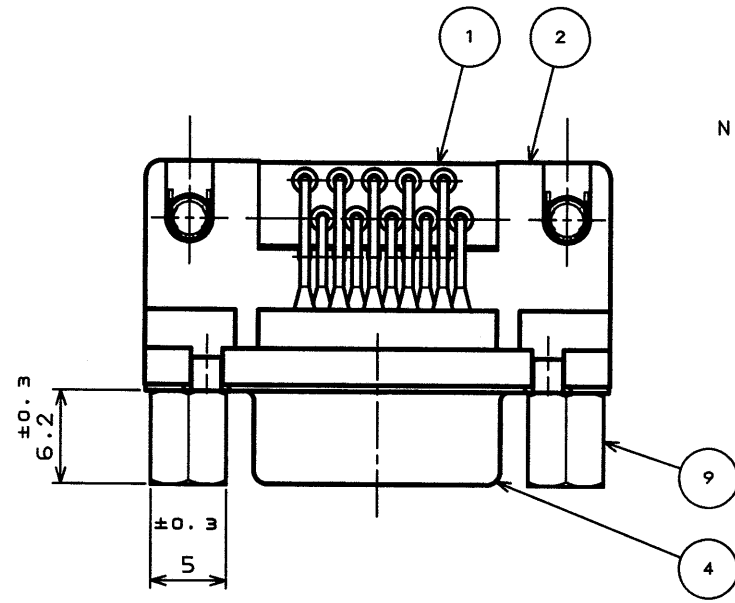


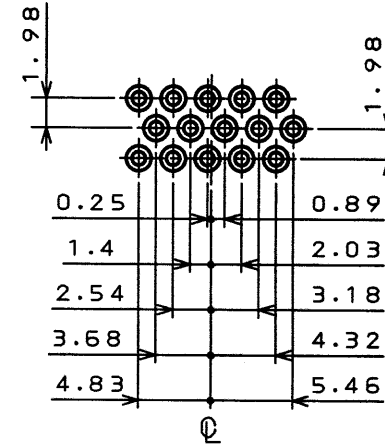
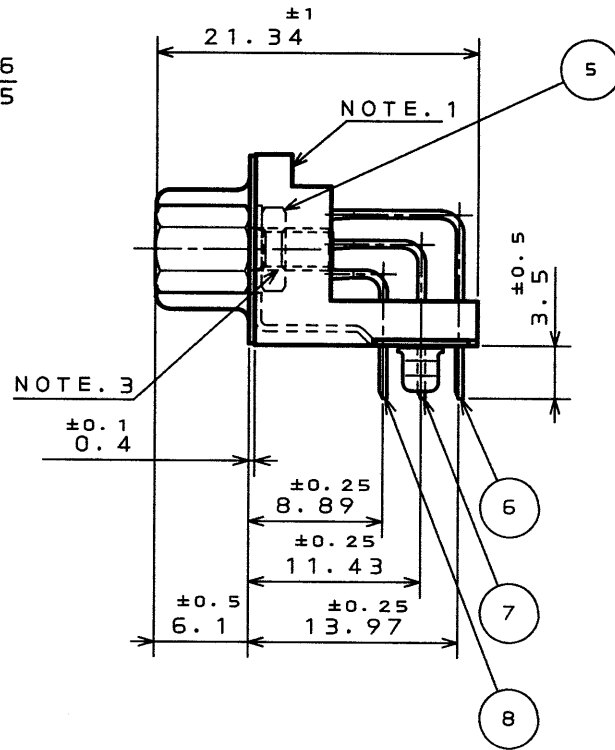
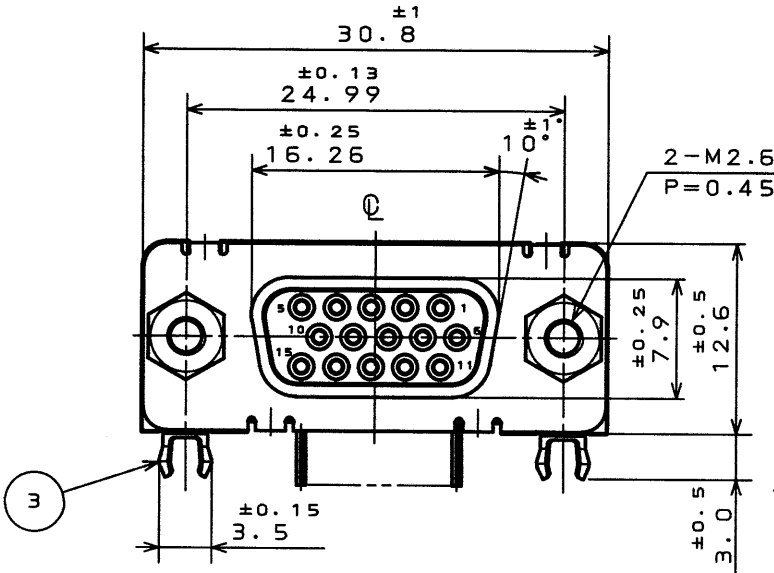
78E8E07S
(ON DRAWING) 台番図

版数 REV.	年月日 DATE	DCN NO.	変更内容 DESCRIPTION	製図 DR.	担当 CHK.	査閲 APPD.	承認 APPD.

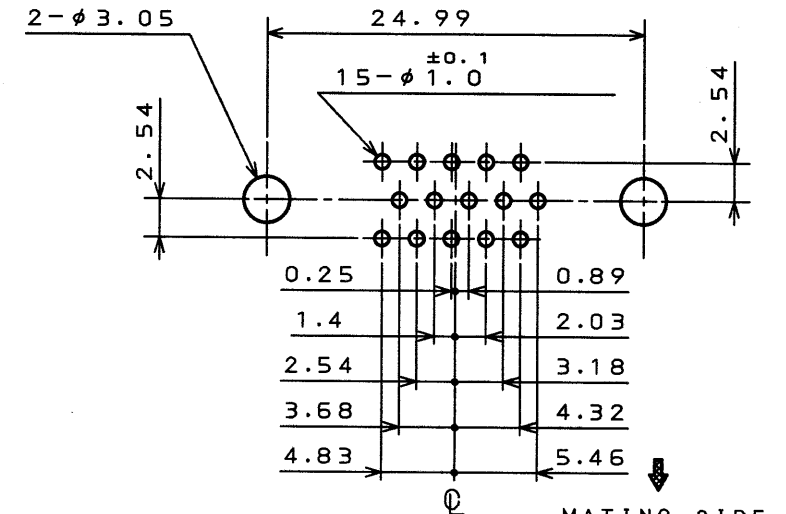


NOTE. 1. COMPANY LOGO "JAE" & "D02-M15SA" AS INDICATED.
 2. CONTACT FINISH
 CONTACT AREA : GOLD OVER NICKEL
 (Au:0.1μm MIN.)
 TERMINAL AREA : (LEAD FREE)TIN/TIN ALLOY
 3. SCREW LOCKS ARE TO BE NONREMOVAL.
 4. This connector is based on MIL-C-24308 Spec.

注1. 図示の位置に「社標」及び「品名」を表示する。
 但し、品名は略称とし「D02-M15SA」までとする。
 2. 嵌合部はニッケル上金メッキ(Au:0.1μm以上)、
 スルーホール部は錫又は錫合金(無鉛)である。
 3. 嵌合固定ネジは完全に締め付けてある。
 ネジ部には回り止めの為ロックタイトが塗布してある。
 4. 当コネクタは、MIL-C-24308規格に準拠する。



MATING LOCATION



P.W.B. HOLE PATTERNS

符号 NO.	名称 DESCRIPTION	個数 QTY.	材料 MATERIAL	仕上 FINISH	備考 REMARKS
10	EARTH LUG	2	COPPER ALLOY	(LEAD FREE)TIN/TIN ALLOY	
9	SCREW LOCK	2	STEEL	(LEAD FREE)TIN/TIN ALLOY	M2.6
8	SOCKET CONTACT #1	5	PHOSPHOR BRONZE	NOTE. 2	
7	SOCKET CONTACT #2	5	PHOSPHOR BRONZE	NOTE. 2	
6	SOCKET CONTACT #3	5	PHOSPHOR BRONZE	NOTE. 2	
5	HEXAGON NUT	2	STEEL	NICKEL PLATING	M2.6
4	SHELL	1	STEEL	(LEAD FREE)TIN/TIN ALLOY	
3	HOOK LUG	2	PHOSPHOR BRONZE	(LEAD FREE)TIN/TIN ALLOY	
2	INSULATOR	1	GLASS FILLED PBT		UL94V-0
1	LOCATION PLATE	1	GLASS FILLED PBT		UL94V-0

仕様書(SPECIFICATION)	第1版(ORIGINAL DATE) 3.Mar.2003	尺度(SCALE) 2:1	シリーズ(SERIES) D02	名称(TITLE) D02-M15SAG -13L9E	備考 日本航空電子工業株式会社 JAE ELECTRONICS INDUSTRY, LTD.
公差(GENERAL TOLERANCE)	製図 DR. E.MURANO	担当 CHK. Y.TAKAGI	製図 DR. E.MURANO	名称(TITLE) D02-M15SAG -13L9E	備考 日本航空電子工業株式会社 JAE ELECTRONICS INDUSTRY, LTD.
寸法(DIMENSION)	承認 APPD.	承認 APPD.	承認 APPD.	承認 APPD.	承認 APPD.
角度(ANGLES)	承認 APPD.	承認 APPD.	承認 APPD.	承認 APPD.	承認 APPD.
重量(WEIGHT)	承認 APPD.	承認 APPD.	承認 APPD.	承認 APPD.	承認 APPD.

JAE Connector Div. Proprietary.
Copyright © 2003, Japan Aviation Electronics Industry, Ltd.

(20-96)0212-0-F00



LEAD FREE この製品は鉛フリー品です

本図面は日本航空電子工業(株)の所有する情報を含むもので当社の許可なく複製を禁止する。
 THIS DRAWING CONTAINS INFORMATION THAT IS PROPRIETARY TO JAE AND CAN NOT BE REPRODUCED WITHOUT WRITTEN CONSENT OF JAE.

CDS-03-199-50085
SIZE A3