

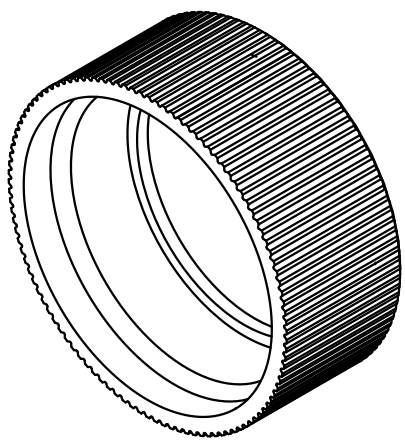
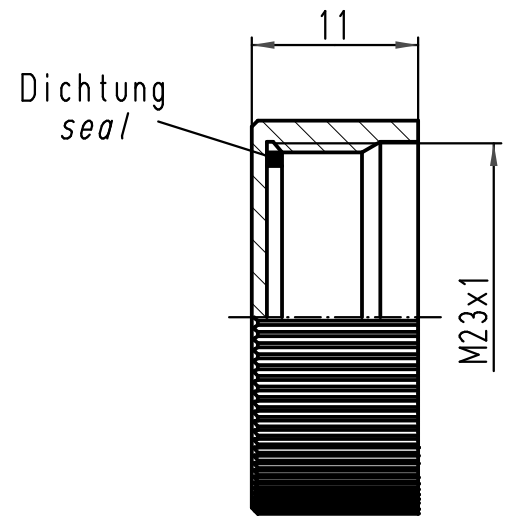
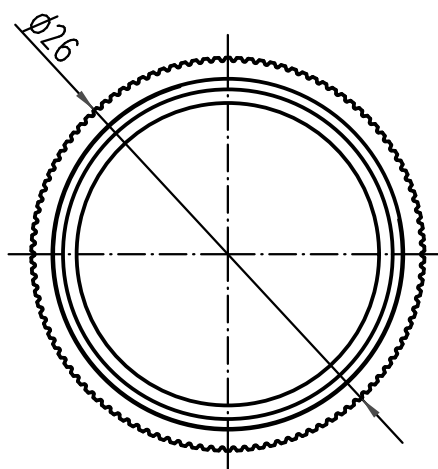
1 2 3 4 5 6

A

B

C

D



fuer Anbau-u.Kupplungsgehaeuse  
for hood a.cable to cable hoods

All Dimensions in mm Original Size DIN A 4			Techn. Character.			Nicht tolerierte Maßel/Free size tolerances		
				Dat.	Name	Maßstab/Scale		
			Detail.	18.03.97	Sper.	1:1		
			Insp.		Sdt.			
			Stand.					
412201	26.06.08	Bor	HARTING Electric GmbH & Co. KG					
413155	27.08.07	Ho	D-32339 Espelkamp					
Mod.	Dat.	Name				TB 09 15 200 5401		
						Sub.		
							Blatt/ page	