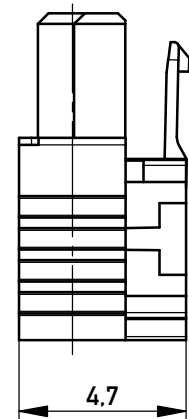
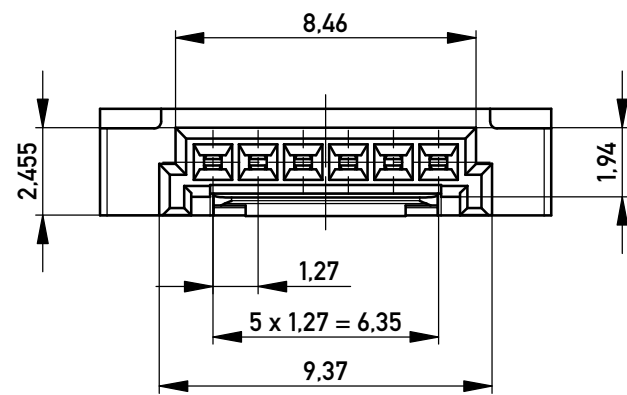
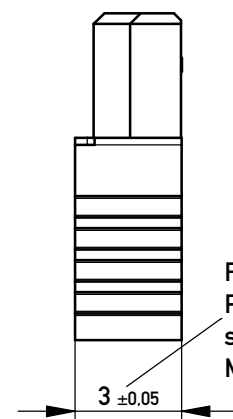


Kabelführung: rot
cable guide: red



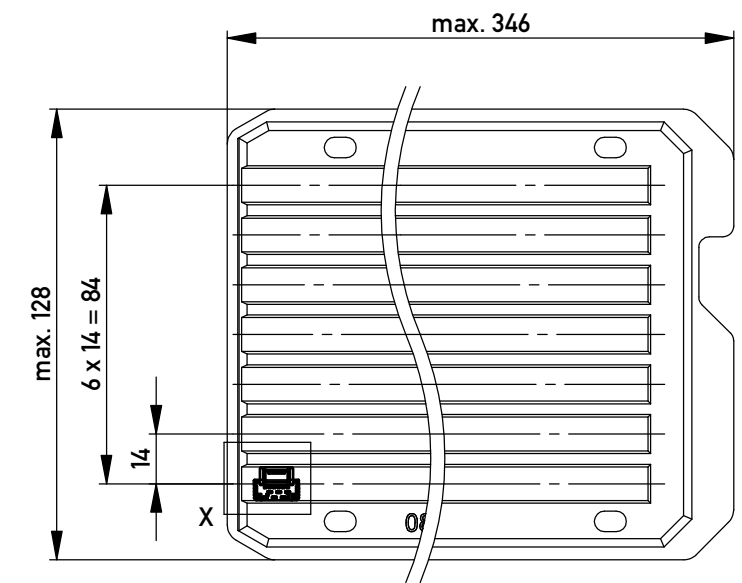
mit aufgesetzter
Kabelführung
(Anlieferungszustand)
with cable guide mounted
(state at time of supply)



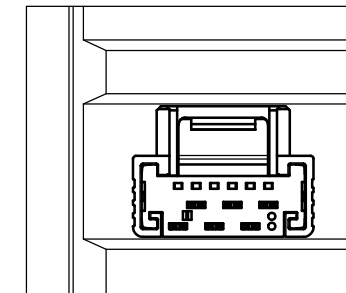
Kabelführung verpresst
(cable guide pressed on)

Funktionsrelevantes
Prüfmerkmal
siehe Verarbeitungsspezifikation
MiniBridge ERNI Electronics GmbH

Verpackt in Tray - tray packaging
Verpackungseinheit 168 Stück - packaging unit 168 pcs



Einzelheit X - detail X
M 2:1



Federkontakt AWG 22 - Female Contact AWG 22
Kabelführung Ø1,27 - cable guide Ø1,27

nur mit Hilfsmittel lösbar, für Einzeladern, für die Anforderung
nach PG 9 der LV214 (Koshiri-Sicherheit)

only with tool unlockable, for single conductors, for the
requirement of the LV214 PG 9 (Koshiri-security)

Information:	Tolerances	<p>All Dimensions in mm</p>	Scale	5:1
	<p>All rights reserved. Only for Information. To ensure that this is the latest version of this drawing, please contact one of the ERNI companies before using.</p>		<p>Subject to modification without prior notice. Drawing will not be updated.</p>	<p>Designation</p> <p>F 1,27 SRC A IDC 06-pin KS d=1,27 AWG 22 Positive Lock</p>
<p>a</p>	19.05.2015	<p>www.ERNI.com</p>	<p>484082</p>	
Index	Date			

Copyright by ERNI GmbH
Proprietary notice pursuant to ISO 16046 to be observed.

1
A3