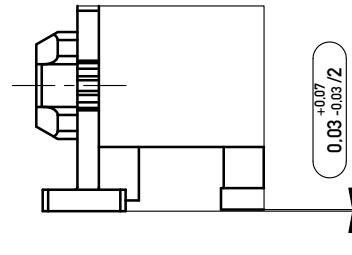
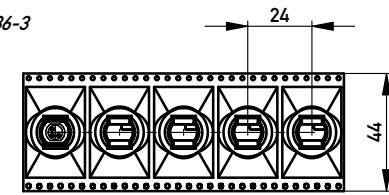
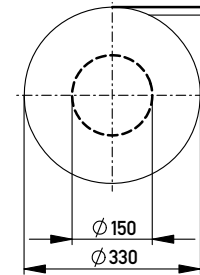


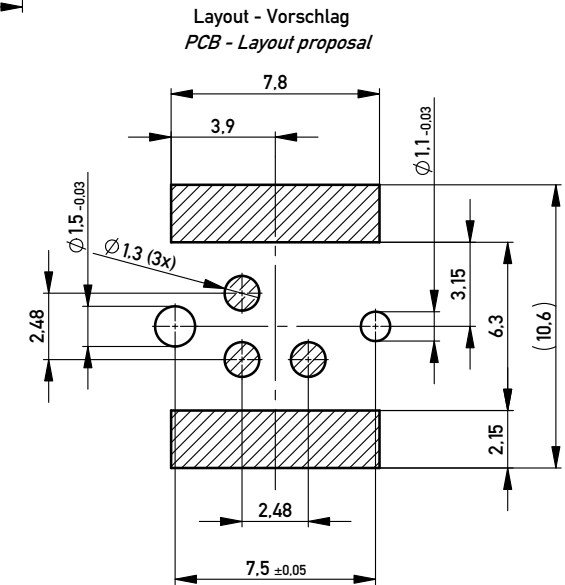
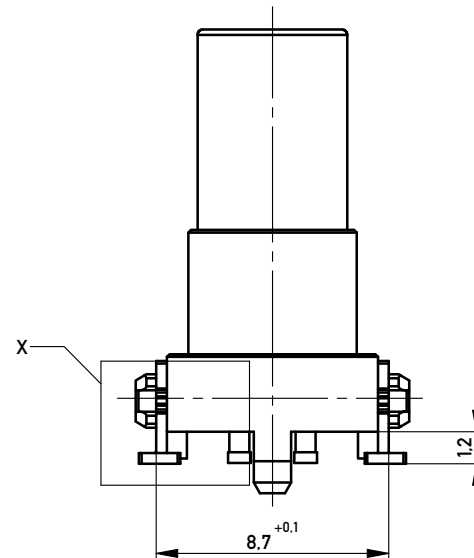
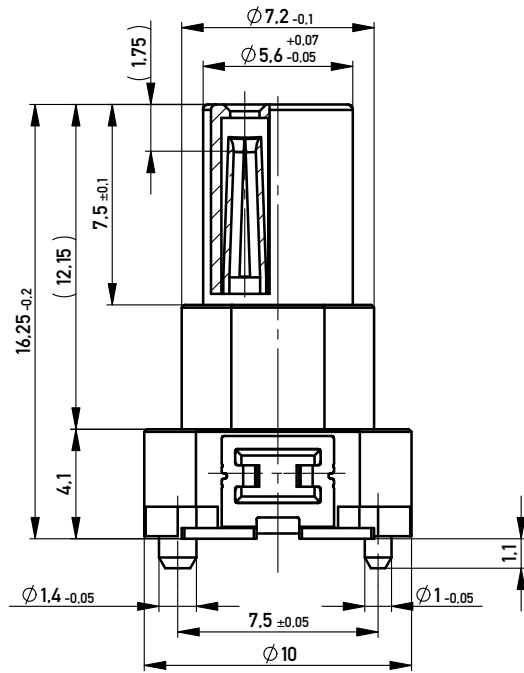
DETAIL X
M 10:1



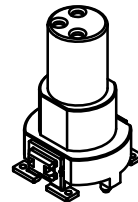
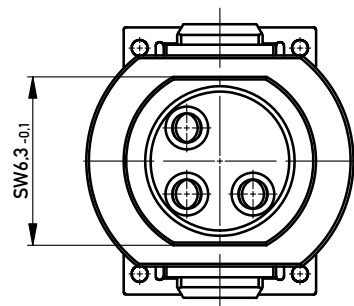
Verpackt im Gurt nach DIN IEC 60286-3
Tape on Reel Packaging according to DIN IEC 60286-3
Verpackungseinheit: 100 Stück
Packaging unit: 100 pcs



Abspulrichtung - Reel off Direction



Layout - Vorschlag
PCB - Layout proposal



- SPC-Maß: Prüfmerkmale der Kategorie /1
- /1 Für SPC-Maße muss eine x/s Regelkarte geführt werden mit Nachweis der Prozessfähigkeit in der Serie (Cpk) oder 100% - Prüfung
- Prüfmerkmal: Prüfmerkmale der Kategorie /2 und /3
- /2 Für Prüfmerkmale muss eine x/s Regelkarte geführt werden
 - /3 Prüfmerkmale werden serienbegleitend geprüft

Koplanarität aller Kontakte und Clip <= 0,1mm
Coplanarity of all contacts and clips <= 0,1mm

464431	M8, 3 polig 16.25 mm SMD V	Gurtverpackung/ Tape on Reel Packaging
Ident.-Nr.	Typ	Bemerkung

Information:	Tolerances	Scale 5:1		
All rights reserved. Only for Information. To ensure that this is the latest version of this drawing, please contact one of the ERNI companies before using.	Subject to modification without prior notice. Drawing will not be updated.	All Dimensions in mm	Designation	
			Federleiste M8 A Cod. 3 polig 16,25mm SMD V	
www.ERNI.com	ERNI	464461	I A3	
b Index	27.01.2015 Date	Class M08		

Copyright by ERNI Production, Erni & Co., KG
Proprietary notice pursuant to ISD 18016 to be observed.