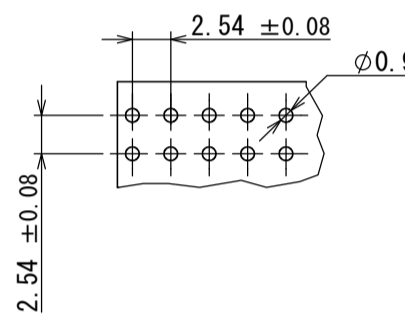
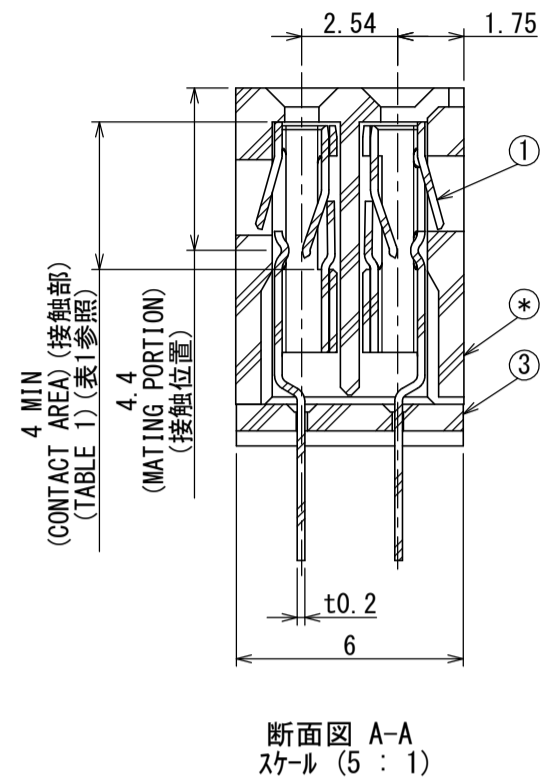
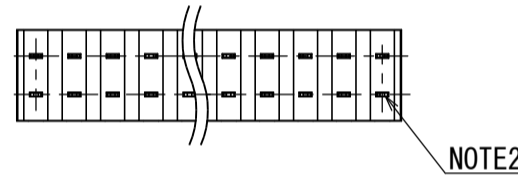
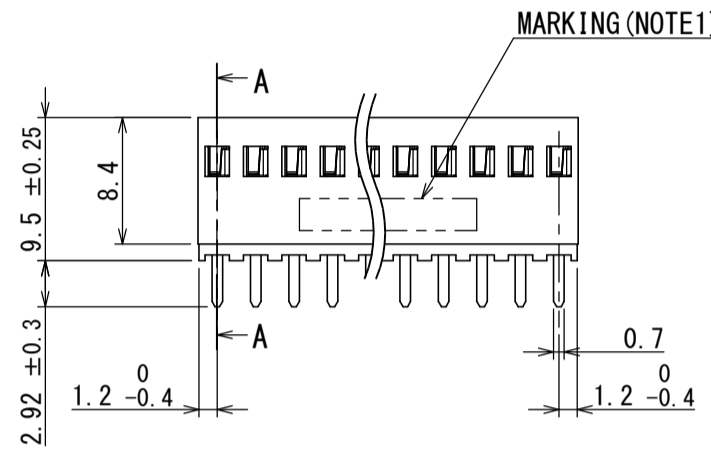
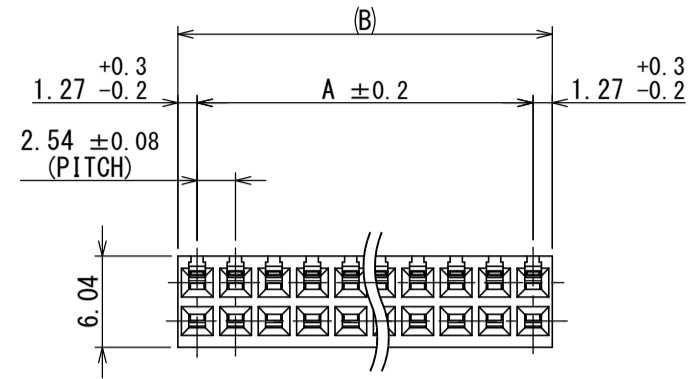


SJ014381
(ON DRAWING NO.)



DESIGNATION
命名法

PS-***SD-D4TS1-*

CONTACT FINISH (SEE TABLE 2)
仕上 (表2参照)
TERMINAL LENGTH (t1.6~t2 PC BOARD)
結線部長さ (t1.6~t2用)
P.C.B. STACKING STYLE
基板積重ね形
TERMINATION (T: THROUGH HOLE TYPE)
ターミネーション (T: スルーホール)
CONTACT ROW AND PITCH (D: DOUBLE ROWS, 4: 2.54PITCH)
2列 2.54ピッチ
CONTACT DESIGN
接触部構造
SOCKET SIDE
ソケット側
NO. OF CONTACTS (SEE TABLE 1)
芯数 (表1参照)
SERIE
シリーズ名

PRODUCTION LOT NUMBER
生産ロット番号

※※※※※
LOT NUMBER OF CURRENT MONTH
月の生産ロット番号
MONTH (1~9, OCT:0, NOV:X, DEC:Y)
月表示 (1~9, 10月:0, 11月:X, 12月:Y)
YEAR (LAST DIGIT ONLY)
年表示 (西暦末尾)
MANUFACTURING DEPARTMENT CODE
製造部門コード

- NOTE1. COMPANY LOGO "JAE", PART NUMBER AND PRODUCTION LOT NUMBER AS INDICATED. (SEE TABLE 4)
PART NUMBER INDICATION IS TWO TYPES, WHICH IS MARKED WITH LASER AND RAISED LETTERS.
- NOTE2. TERMINAL BENDING
THE CONTACTS ARE TWISTED SO THAT THE SPACER MAY NOT BE SEPARATED AFTER ASSEMBLY. THERE ARE TWO WAYS OF TWIST, AS SHOWN IN THE FOLLOWING FIGURES.
- 注1. 品名表示
図示の位置に社標、品名及び生産ロット番号を表示する。(表4参照)
品名表示は、レーザー刻印と浮き出し文字の2種類がある。
- 注2. ターミナル曲げ
コンタクトはスペーサが外れない様に組立後ツイストを行うこと。
ツイスト方法については下図のごとく、2種類がある。

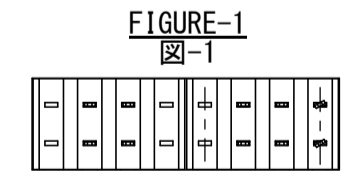


FIGURE-1
図-1
(FOUR CONTACTS AT CORNERS OF THE SPACER ARE TWISTED.)
(スペーサの4隅のコンタクトをツイストする)

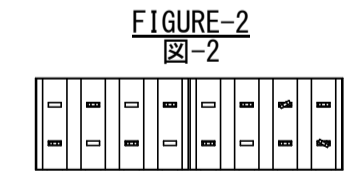
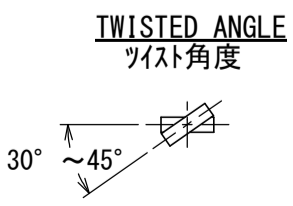


FIGURE-2
図-2
(CONTACTS ARE TWISTED EVERY OTHER ROW.)
(1列おきにコンタクトをツイストする)



版数 VER.	年月日 DATE	図 NO.	変更内容 DESCRIPTION	製 DR.	担 CHK.	査 APPD.	承認 APPD.
11	28/MAR/1997	39708	REDRAWN	J. ICHIYAMA	Y. YAHIRO	K. HISATOMI	H. YASUI
12	08/DEC/1997	41112	CHANGE NOTE1	-	Y. YAHIRO	K. HISATOMI	H. YASUI
13	25/JUL/2014	008360	REDRAWN, CHANGE NOTE1, ETC.	-	K. NAKAZAWA	-	T. KUDOU
14	04/NOV/2020	035864	CORRECT PRODUCTION LOT NUMBER	-	K. KUMAGAI	K. NAKAZAWA	T. ADYAGI

TABLE 1. PART NO. AND CONTACTS DIMENSIONS

PART NO.	NO. OF CONTACTS	A	B	PART NO.	NO. OF CONTACTS	A	B
PS- 4SD-D4TS1-*	4	2.54	5.08	PS- 68SD-D4TS1-*	68	83.82	86.36
6	6	5.08	7.62	70	70	86.36	88.90
8	8	7.62	10.16	72	72	88.90	91.44
10	10	10.16	12.70	74	74	91.44	93.98
12	12	12.70	15.24	76	76	93.98	96.52
14	14	15.24	17.78	78	78	96.52	99.06
16	16	17.78	20.32	80	80	99.06	101.60
18	18	20.32	22.86	82	82	101.60	104.14
20	20	22.86	25.40	84	84	104.14	106.68
22	22	25.40	27.94	86	86	106.68	109.22
24	24	27.94	30.48	88	88	109.22	111.76
26	26	30.48	33.02	90	90	111.76	114.30
28	28	33.02	35.56	92	92	114.30	116.84
30	30	35.56	38.10	94	94	116.84	119.38
32	32	38.10	40.64	96	96	119.38	121.92
34	34	40.64	43.18	98	98	121.92	124.46
36	36	43.18	45.72	100	100	124.46	127.00
38	38	45.72	48.26	102	102	127.00	129.54
40	40	48.26	50.80	104	104	129.54	132.08
42	42	50.80	53.34	106	106	132.08	134.62
44	44	53.34	55.88	108	108	134.62	137.16
46	46	55.88	58.42	110	110	137.16	139.70
48	48	58.42	60.96	112	112	139.70	142.24
50	50	60.96	63.50	114	114	142.24	144.78
52	52	63.50	66.04	116	116	144.78	147.32
54	54	66.04	68.58	118	118	147.32	149.86
56	56	68.58	71.12	120	120	149.86	152.40
58	58	71.12	73.66	122	122	152.40	154.94
60	60	73.66	76.20	124	124	154.94	157.48
62	62	76.20	78.74	126	126	157.48	160.02
64	64	78.74	81.28	128	128	160.02	162.56
PS-66SD-D4TS1-*	66	81.28	83.82	PS-130SD-D4TS1-*	130	162.56	165.10

TABLE 2. CONTACT FINISH

FINISH	1	2	3
CONTACT AREA	GOLD (0.1 μm MIN.) OVER NICKEL	GOLD (0.3 μm MIN.) OVER NICKEL	GOLD (0.76 μm MIN.) OVER NICKEL
OTHERS	GOLD FLASH OVER NICKEL	GOLD FLASH OVER NICKEL	GOLD FLASH OVER NICKEL

TABLE 3. SPACER QUANTITY

NO. OF CONTACTS	SPACER QUANTITY
4~ 40	1
42~ 80	2
82~120	3
122~130	4

TABLE 4

NO. OF CONTACTS 芯数	MARKING 表示
4	NONE (表示なし)
6~10	JAE
12~38	JAE**
40~130	JAE PS-***※※※※※

(** : NO. OF CONTACTS)

3	SPACER	SEE TABLE3	PBT	NONE	UL94V-0 COLOR:BLACK
2	INSULATOR	1	PBT	NONE	UL94V-0 COLOR:BLACK
1	CONTACT	SEE TABLE1	COPPER ALLOY	SEE TABLE2	-

符号 NO.	名称 DESCRIPTION	個数 QTY.	材料 MATERIAL	仕上 FINISH	備考 REMARKS
仕様書 (SPECIFICATION) JACS-1133					
第1版 (ORIGINAL DATE) 03/JUN/1975		尺度 (SCALE) 2:1			
製図 DR.		E. MURANO		シリーズ (SERIES) JAE-PS	
担当 CHK.		K. HISATOMI T. TAMADA		名称 (TITLE) PS-***SD-D4TS1-*	
査閲 APPD.		Y. YASUI		RECEPTACLE	
承認 APPD.		N. KAWABE		質量 (MASS)	
単位 (UNIT) : mm		シート (SHEET NO.)		1 OF 1	

JAE-CONNECTOR.COM		日本航空電子工業株式会社	
JAE		JAPAN AVIATION ELECTRONICS INDUSTRY, LTD.	
図面番号 (DRAWING NO.)		SJ014381	

WISDOM承認 2020/11/23

DOF-213J(20.07)

