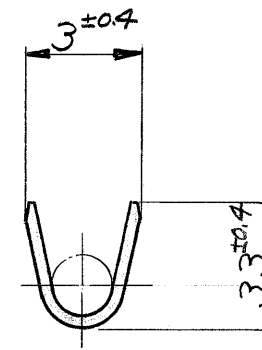
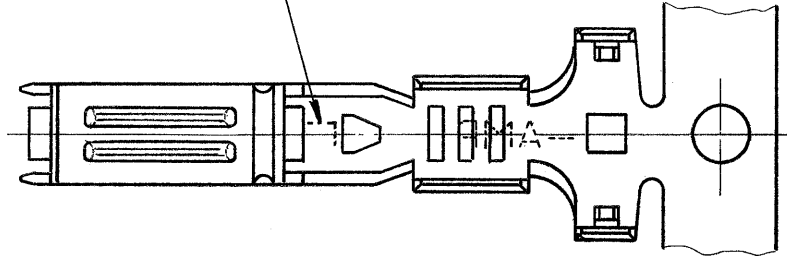
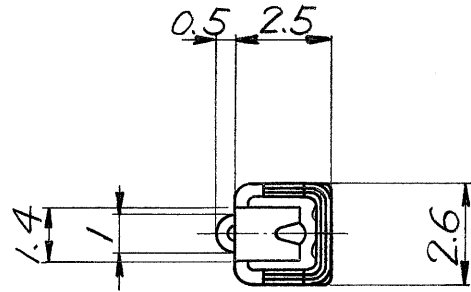
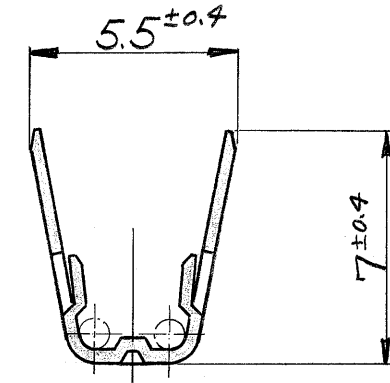


WIRE RANGE ID MARK
("L" SIZE MARK)
(STAMPED ON BOTTOM)

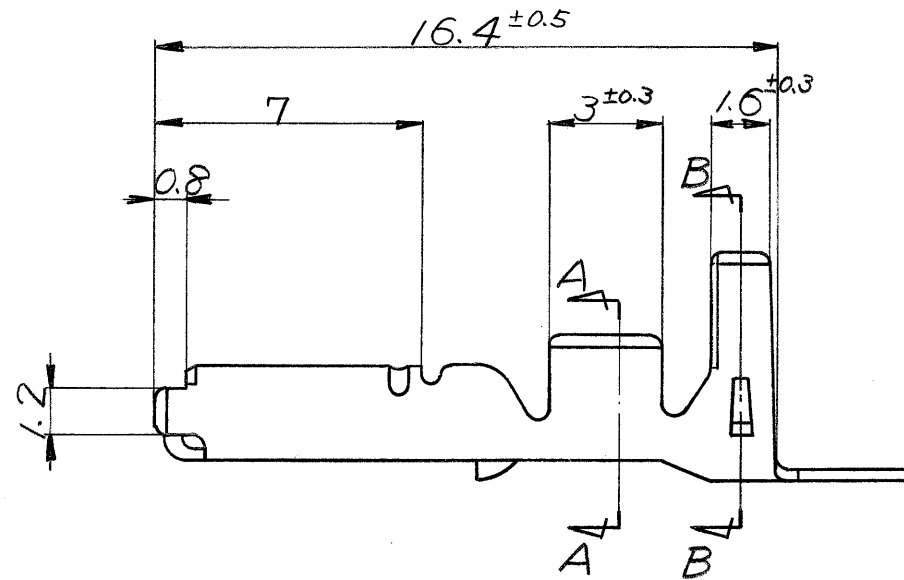
端子識別マーク "L"
(底面に刻印)



断面A-A
SECT. A-A



断面B-B
SECT. B-B



注:

- 1. 製品規格; 108-5231,
- 2. 圧着規格; 114-5091

NOTE:

- 1. PRODUCT SPEC; 108-5231,
- 2. APPLICATION SPEC; 114-5091.

PRINT DIST
単位: 概 DIMENSIONS IN MM. DO NOT SCALE PRINT

錫めっき済 PRE-TINNED	リン青銅板厚0.3 PHOS BRO. t0.3	173632-1
仕上 FINISH	材料 MATERIAL	型番 PART NUMBER

© 19 年 日本エー・エム・ピー株式会社
AMP社の諸製品は特許又は特許出願中

© 19 BY AMP (Japan) LTD.
ALL RIGHTS RESERVED. AMP
PRODUCTS COVERED BY PATENTS
AND OR PATENTS PENDING

AMP | 日本エー・エム・ピー株式会社
TOKYO, JAPAN

抱合電線断面積(WIRE RANGE) AVS 1.25~2 mm ² (AWG #16~#14)	被覆外径 (INSULATION DIA.) 2.6 ~ 3.1 mm	名称 (NAME) .070 SERIES RECEPTACLE CONTACT 070 シリーズ リセプタクル コンタクト
材料 (MATERIAL) SEE TABLE 表参照	仕上 (FINISH) SEE TABLE 表参照	一般公差 10以下 ±0.2 10を超え 30以下 ±0.25 30を超え 100以下 ±0.3 角 度 ±3°
DR. <i>[Signature]</i>	DE. <i>[Signature]</i>	SIZE LOC 番号 (NO.) A3 J C-173632
LTR 変更 (REVISION RECORD)	DR. CHK. DATE	尺度 (SCALE) REV. SHEET 5-7 01 7-7