

4

3

2

1

NICHT VERMASSTE KANTEN  
SIND NICHT MAßSTÄBLICH

ÄNDERUNGEN DIE DEM TECH-  
NISCHEN FORTSCHRITT DIENEN,  
BEHALTEN WIR UNS VOR

**VERTRAULICH**  
UNVERÖFFENTLICHTE ZEICHNUNG. ALLE RECHTE  
VORBEHALTEN. VERVIELFÄLTIGUNG UND WEITERGABE  
NUR MIT BENEHMUNG DURCH AMP DEUTSCHLAND GMBH

ZEICHNUNG GESCHÜTZT DURCH  
© COPYRIGHT 1995  
AMP DEUTSCHLAND GMBH  
ALLE RECHTE VORBEHALTEN

| REV. | ÄNDERUNG | DATUM | NAME |
|------|----------|-------|------|
| -    | -        | -     | -    |

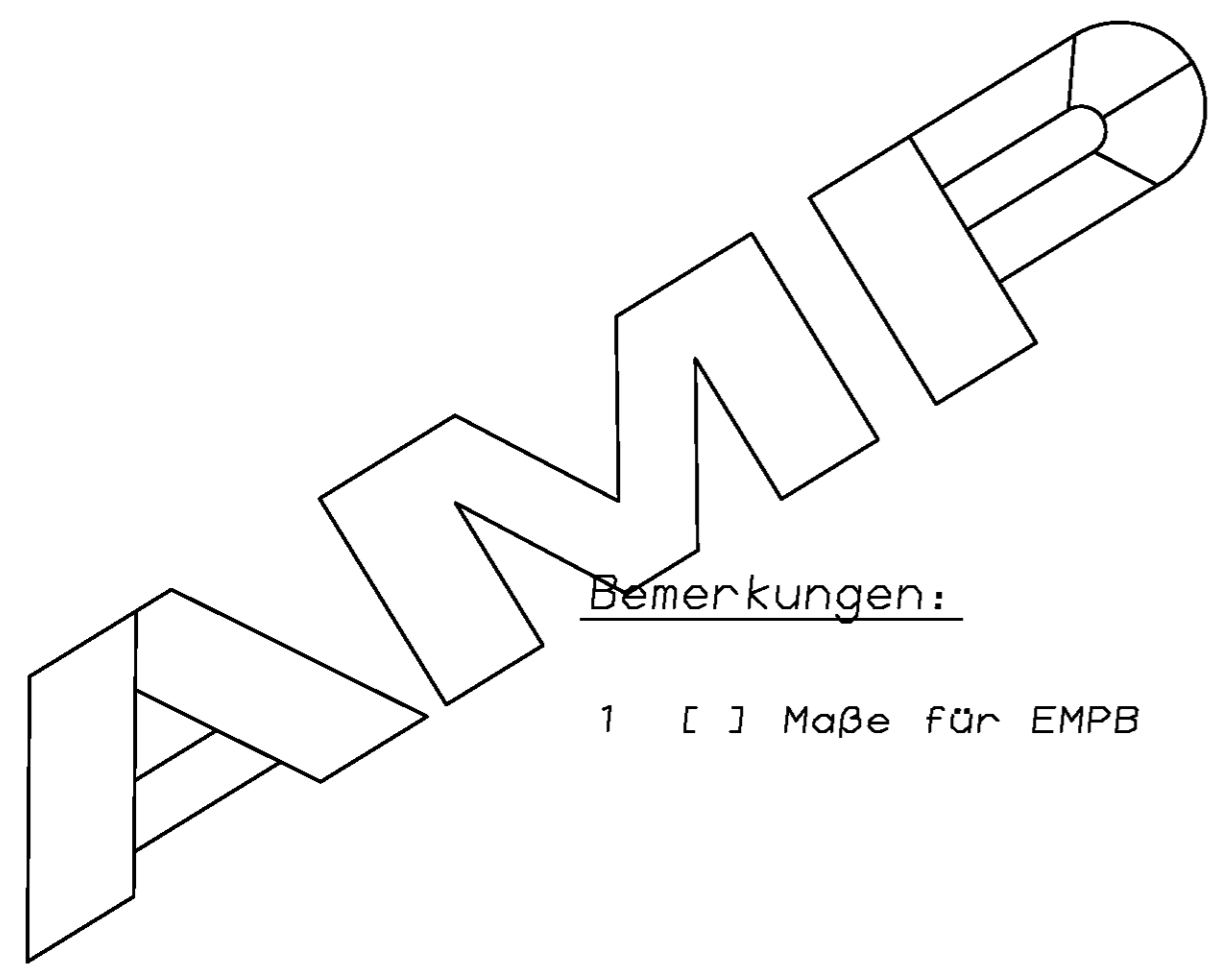
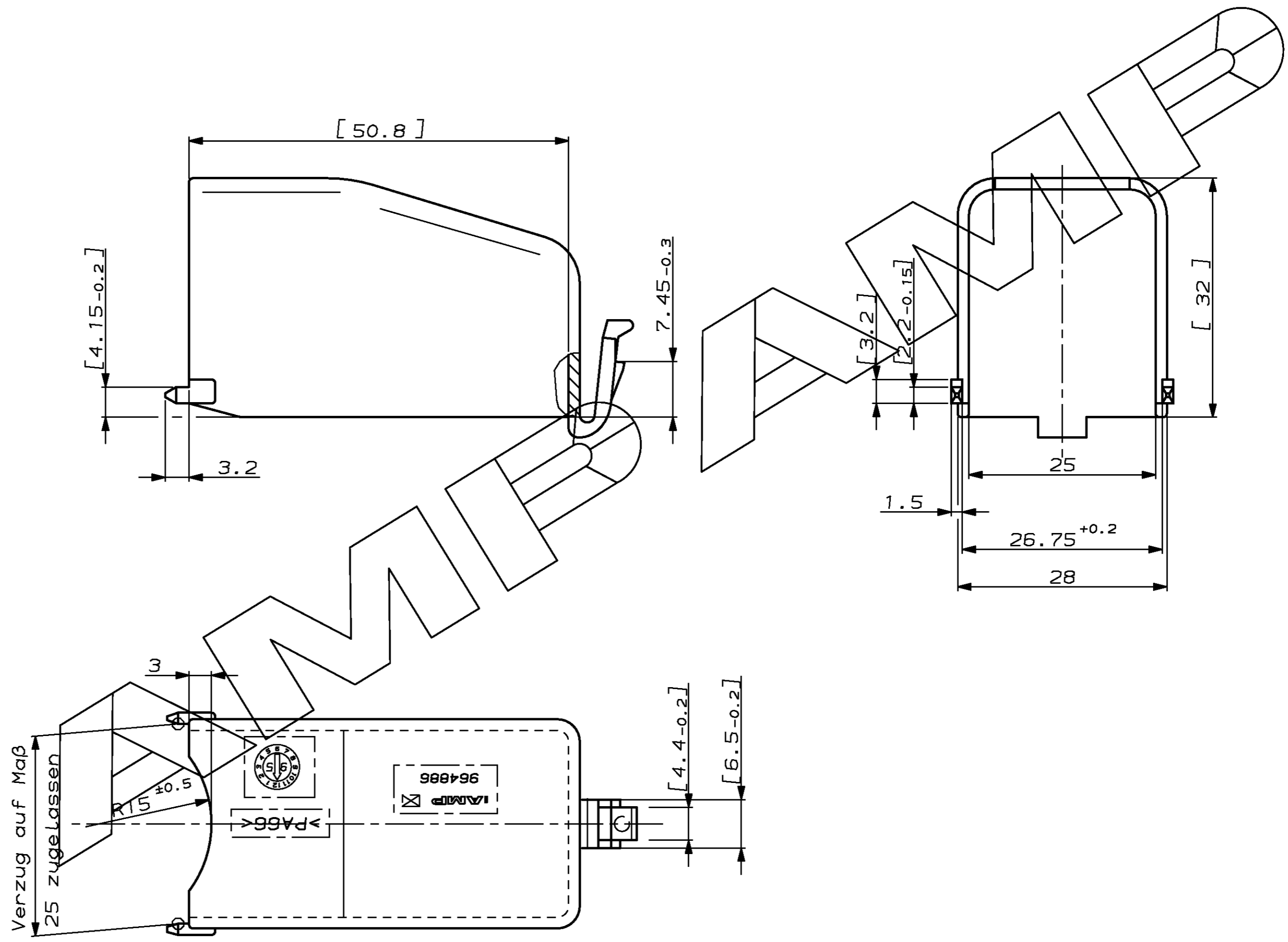
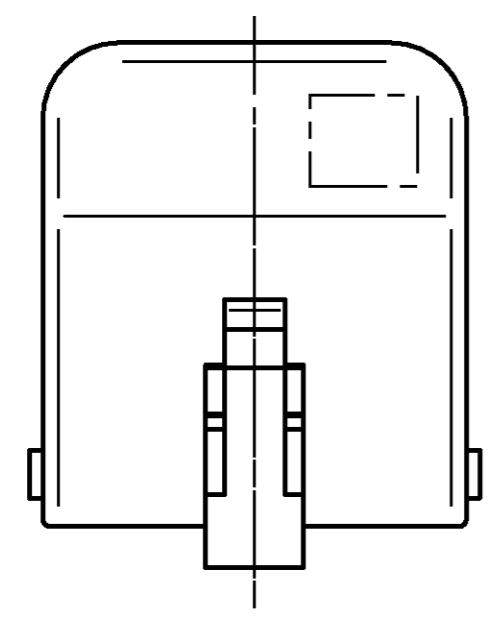
PASSEND ZU - VERMENDET MIT 966 745 NUMMER 964 886

CAD-ORIGINAL ZEICHNUNG NICHT ÄNDERN

WAR NR. 95-9591-7

LOC AI DIST

AMP-EN-555 REV 10-90



Bemerkungen:

1 [ ] Maße für EMPB

|                 |      |       |                      |           |                  |  |             |               |                                      |
|-----------------|------|-------|----------------------|-----------|------------------|--|-------------|---------------|--------------------------------------|
|                 |      |       |                      |           |                  | ZEICHNUNG GÜLTIG AB .....  |             |               |                                      |
|                 |      |       |                      |           |                  | <b>AMP</b> AMP DEUTSCHLAND G.m.b.H.<br>Langen b.Ffm., West Germany                   |             |               |                                      |
|                 |      |       |                      |           |                  | BENENNUNG<br>Abdeckkappe für 25pol. Flachkontaktgehäuse für ABS-Steuergerät-Anschluß |             |               |                                      |
| 964 886-1       | -    | 1     | Abdeckkappe          | PA66      | schwarz          | <b>K</b>   |             |               |                                      |
| AMP-BESTELL-NR. | POS. | STÜCK | BENENNUNG EINZELTEIL | WERKSTOFF | OBERFLÄCHE FARBE |  |             |               | NICHT TOLERIERTE MASSE ± 0.3 MM ± 2° |
|                 |      |       | GEZ. Ch. Sander      | 05.07.95  | GEPR. R. Forell  | 08.08.95   | MASSTAB 2:1 | BLATT 1 VON 1 | REV. A                               |

D

C

B

A