

5

4

3

2

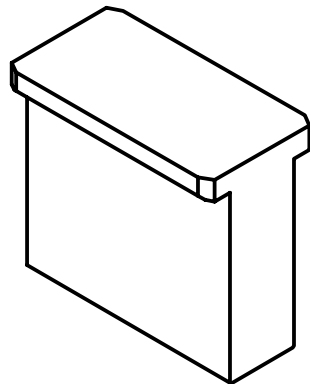
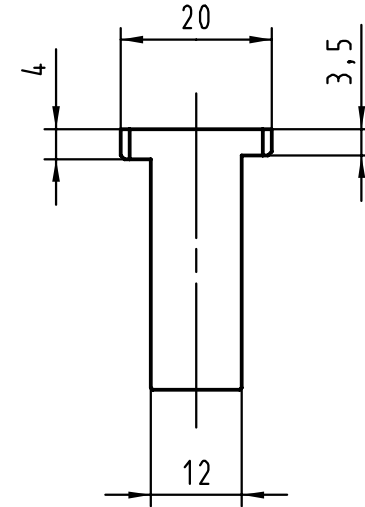
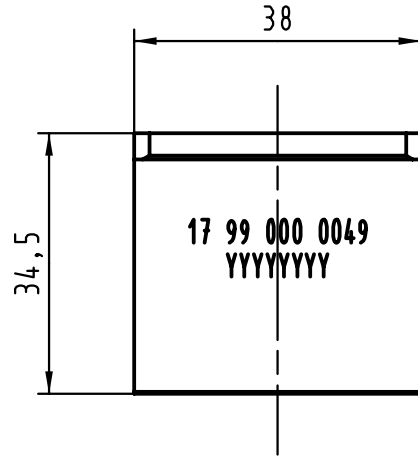
1



D

C

B

A



 All Dimensions in mm Original Size DIN A 4			Techn. Character.			Nicht tolerierte Maßel Free size tolerances		
				Detail.	22.02.00	Hage	Maßstab/Scale 1:1	Einpreßstempel / Press-in die unteres Schirmblech / lower shield Typ B 19, AB 19
				Insp.	22.02.00	drie		
				Stand.				
26823			HARTING KGaA D-32339 ESPELKAMP					TB 17 99 000 0049
Mod.	Dat.	Name				Sub.		Blatt/ page