

THIS DRAWING IS UNPUBLISHED.
 VERTRAULICHE UNVERÖFFENTLICHTE ZEICHNUNG

RELEASED FOR PUBLICATION
 FREI FUER VERÖFFENTLICHUNG

MATED WITH:
 PASSEND ZU:


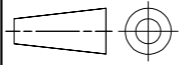
© COPYRIGHT - 98 -
 ALL RIGHTS RESERVED.
 ALLE RECHTE VORBEHALTEN

LOC	DIST	REVISIONS ÄNDERUNGEN				DATE	DWN	APVD
AI	-	P	LTR	DESCRIPTION BESCHREIBUNG				
PROJECT NR.:		B4		REVISED PER ECO-11-005150	21MAR11	RK	HMR	

"REFER TO PRODUCT GROUP DRAWING 1355036 FOR LATEST INFORMATION ON THE PART"

"Für Teilinformationen siehe Tabellen-Zeichnung 1355036"

968853

THIS DRAWING IS A CONTROLLED DOCUMENT. DIESE ZEICHNUNG IST EIN KONTROLLIERTES DOKUMENT.		DWN S.Blidar 07-04-97	 TE Connectivity		
DIMENSIONS: DIMENSIONEN mm		CHK G.Hotea 07-04-97			
TOLERANCES UNLESS OTHERWISE SPECIFIED: ALLGEMEINTOLERANZEN		APVD J.Woller	NAME		
		PRODUCT SPEC 108-18513	AMP MCP2.8 FLAT TYPE RECEPTACLE AMP MCP2.8 Buchsenkontakt		
MATERIAL		APPLICATION SPEC 114-18148	SIZE A2	CAGE CODE 00779	DRAWING NO ZEICHNUNGS-NR. C=968853
FINISH / OBERFLÄCHE / FARBE		WEIGHT GEWICHT	SCALE MASSSTAB		RESTRICTED TO NUR FUER
			0:1		REV B4
		CUSTOMER DRAWING / KUNDENZEICHNUNG		SHEET BLATT	1 OF VON 1