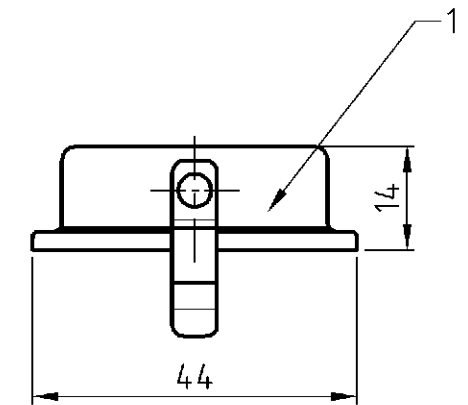
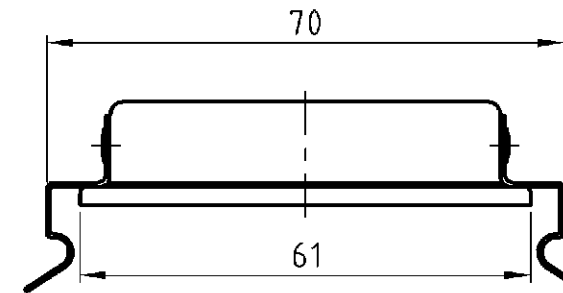
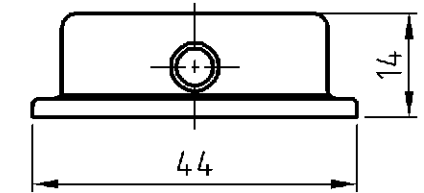
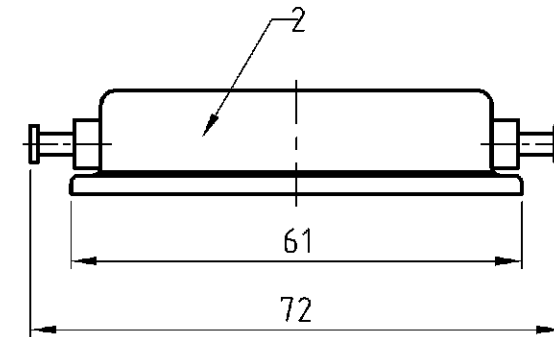
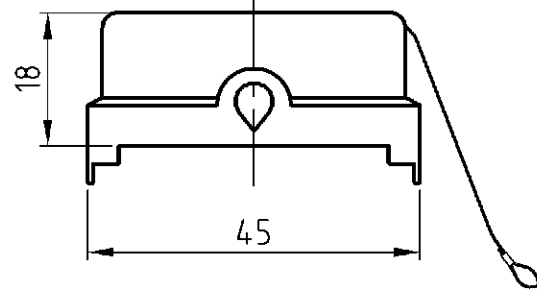
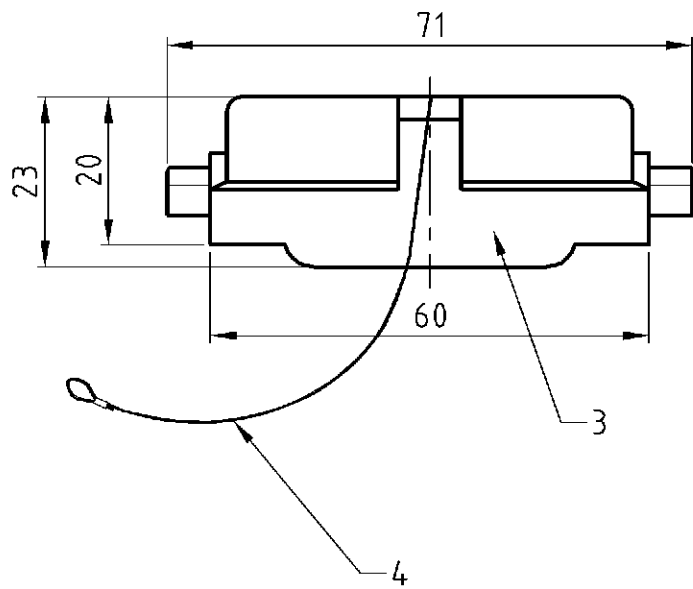


THIS DRAWING IS UNPUBLISHED.
 VERTRAULICHE UNVEROEFFENTLICHTE ZEICHNUNG
 RELEASED FOR PUBLICATION
 FREI FUER VEROEFFENTLICHUNG
 BY AMP INCORPORATED. ALL RIGHTS RESERVED.
 ALLE RECHTE VORBEHALTEN

,1997

MATED WITH:
 PASSEND ZU:
 Bg3

LOC	DIST	REVISIONS ÄNDERUNGEN			
P	LTR	DESCRIPTION BESCHREIBUNG	DATE	DWN	APVD
AI	-				
PROJEKT NR:		A2	ECR-17-014011	29MAR18	SG MKO
		A3	ECR-21-123503	11JUL2022	RK JB



OBSOLETE	OBSOLETE	DESCRIPTION / BENENNUNG	MATERIAL	SURFACE/OBERFLÄCHE	COLOR/FARBE	ITEM NO. POS.	REMARKS / BEMERKUNGEN
		Fangsnur L=200 mm/attachment string	Kunststoff/pastic		schwarz/black	4	
		Schutzhülle/protecting cover	Kunststoff/pastic		schwarz/black	3	
	1	Schutzhülle/protecting cover	Metall/metal		dunkelgrau/dark grey	2	
	1	Schutzhülle/protecting cover	Metall/metal		dunkelgrau/dark grey	1	

DIMENSIONS: DIMENSIONEN: mm 	TOLERANCES UNLESS OTHERWISE SPECIFIED: ALLGEMEINTOLERANZEN n. ISO 8015 n. ISO 2768 - mH - E n. DIN 16901 - 140 0 PLC # 1 PLC # 2 PLC # 3 PLC # ANGLES / WINKEL # FINISH / OBERFLAECHE / FARBE		DWN Schneider 17.05.04 CHK Schweiger 17.05.04 APVD - PRODUCT SPEC PRODUKTSPEZ. APPLICATION SPEC VERARBEITUNGSSPEZ. WEIGHT GEWICHT - CUSTOMER DRAWING / KUNDENZEICHNUNG		TE TE Connectivity NAME Protective cover Schutzhülle SIZE A3 CAGE CODE 00779 DRAWING NO. ZEICHNUNGS-NR. C-1106207 RESTRICTED TO NUR FUER	
	ORDERING TEXT / BESTELLTEXT HB.6.SKP HB.6.SKB HB.6.SKF		MASSSTAB 1:1 BLATT 1 OF VON 1 REV A3			