

NUMBER C-917723

3rd ANGLE PROJECTION

REV	REVISION RECORD	DATE	DWN	APVD
E	REVISED PER ECR-16-012840	10SEP2016	BW	EW

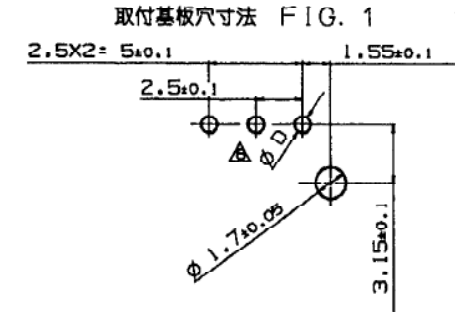
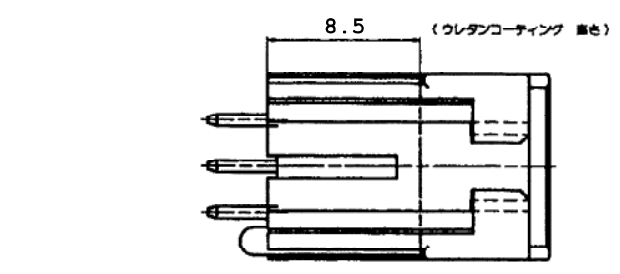
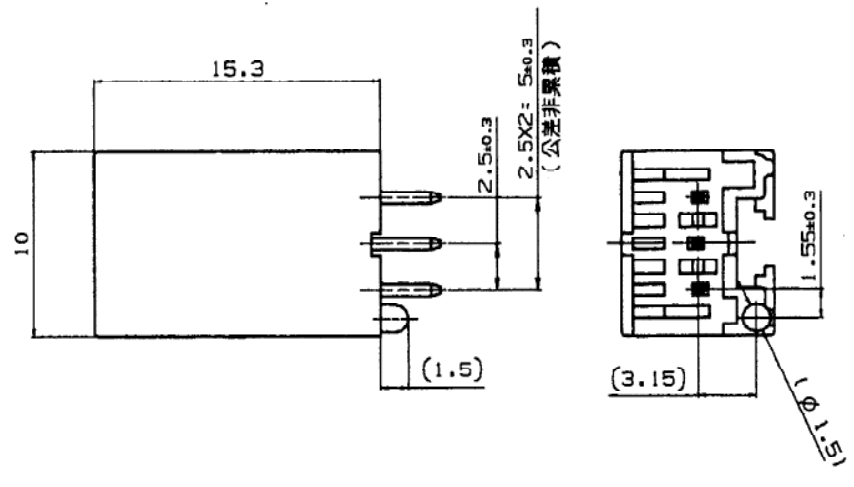
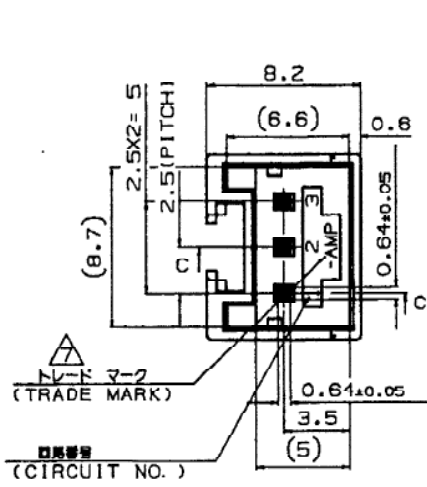


表1 TABLE 1

部品番号 PART NO.	名称 PART NAME	材質、表面処理 MATERIAL & FINISH
①	ヘッダーハウジング HEADER HOUSING	66ナイロンガラス強化(UL94V-0) 66 NYLON GLASS FILLED CTI: UL LEVEL2, 250~399V
②	ポスト コンタクト POST CONTACT	錫めつき赤銅合金 PRE TIN COPPER ALLOY

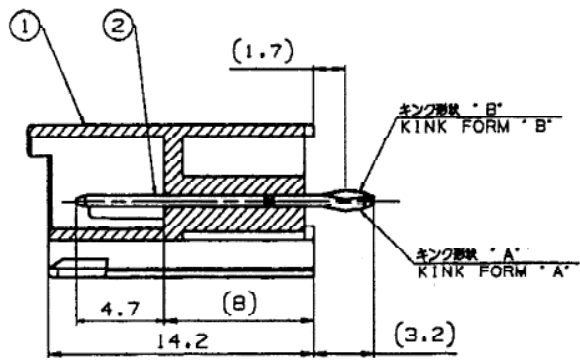


表3 (TABLE 3)

トレードマーク TRADE MARK	生産場所 MANUFACTURING PLACE
-AMP 又は - OR AMP	日本 JAPAN
++AMP 又は ++ OR AMP	中国 (HAINA)(PRC)
-AMP 又は - OR AMP	韓国 KOREA

表2 TABLE 2

キンク形状 TYPE OF KINK FORM	回路番号 CIRCUIT NO.												
	1	2	3	4	5	6	7	8	9	10	11	12	13
A	B	A	-	-	-	-	-	-	-	-	-	-	-

WITHOUT 無し	WITH 有り	NATURAL 自然色	3	2-917723-1
WITH 有り	WITH 有り	YELLOW	3	⑧ 917723-4
WITH 有り	WITH 有り	NATURAL 自然色	3	917723-1
BOSS ボス	KINK FORM キンク加工	COLLOR 色別	Pos. 複数	PART NO. 型番

- 注 記:
- 製品規格: 108-5459
  - 適用基板厚: 1.6mm
  - 嵌合相手製品型番  
プラグハウジング: 917687  
リセコンタクト: 917683  
917684
  - キンク位置は表2参照
  - 適用基板穴径: FIG. 1 参照
  - 適用基板穴径  
パンチ加工穴: 0.9<sup>+0.1</sup>  
ドリル加工穴: 1.1<sup>+0.05</sup>
- 表3参照
- NOTES:
- PRODUCT SPEC. ; 108-5459
  - APPLICABLE P.C.B THK. ; 1.6mm
  - MATING CONN. P/N  
PLUG HOUSING ; 917687  
REC. CONTACT ; 917683  
917684
  - KINKING POSITION (SEE TABLE2)
  - APPLICABLE P.C.B LAYOUT SEE FIG.1
  - APPLICABLE P.C.B HOLE DIA.  
PUNCHED HOLE: 0.9<sup>+0.1</sup>  
DRILLED HOLE: 1.1<sup>+0.05</sup>
  - SEE TABLE3



適合電線新番 (WIRE RANGE): --- mm <sup>2</sup> (AWG - )	被覆外径 (INSULATION DIA.): --- mmφ	名称 (NAME): 2.5mm シグナルダブルロック 3極 ポストヘッダーアッセンブリー (Vタイプ)
材質 (MATERIAL): SEE TABLE 1 表1参照	仕上 (FINISH): SEE TABLE 1 表1参照	2.5mm SIGNAL DBL-LOCK 3P POST HEADER ASS'Y
DR. Y. NOGUCHI 29 MAY '95	DE. Y. NOGUCHI 29 MAY '95	(GENERAL TOLERANCE) DIM: ±0.2 HOLE: ±0.25 DIP: ±0.3 角: ±0.3
DR. Y. KASHIWA 29 MAY '95	APP. Y. KASHIWA 29 MAY '95	LOC 番 (No.): A3 J C-917723
R (SCALE): 3-1		REV. E SHEET 1 of 1