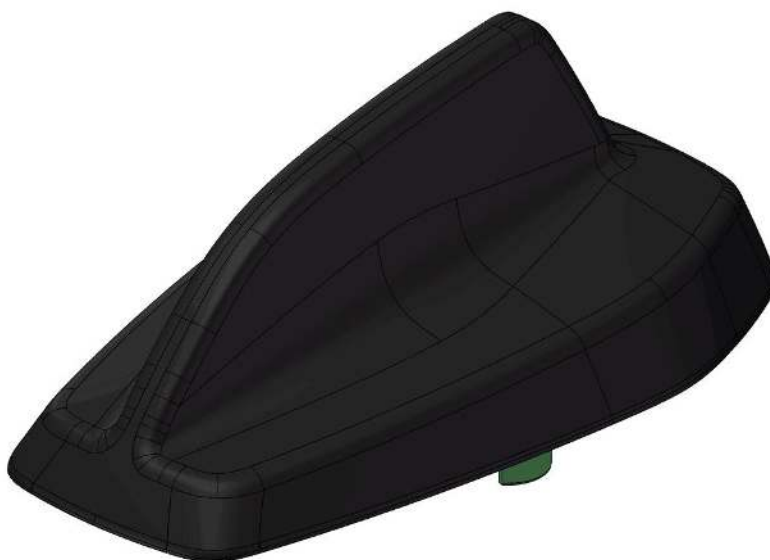


APPROVAL SHEET

PRODUCT NAME	CUSTOMER APPROVED BY
JCA071-DZ9L149586505	
CUSTOMER NAME OR MODEL	APPROVED DATE

SPECIFICATION /规格书



Part Number: JCA071-DZ9L149586505

Product Name: Car BD&GPS Active Antenna

VERSION INFORMATION

VERSION	DATE	REVISION DESCRIPTION	PREPARED	CHECKED	APPROVED
V1.0	2016-06-09	New Issued			

PREPARED BY	CHECKED BY	APPROVED BY
俞超	傅胜明	陈小忠

1. Electrical Characteristics/电气参数

Item		Specifications
Antenna/ 天线	Frequency/频率	1561.098~1575.42MHz
	Band Width/带宽	> 10MHz
	Polarization/极化	RHCP
	Gain/增益	5dBic@70*70mm ground plane
	V.S.W.R/电压驻波比	< 1.5:1
	Impedance/阻抗	50 Ω
	Dimension/尺寸	25*25*4mm

Item		Specifications
LNA/ 低噪放	Frequency/频率	1561.098~1575.42MHz
	Gain/增益	28 ± 2dB
	Noise Figure/噪声系数	≤ 1.5dB
	Work Voltage/工作电压	3~5V DC
	Current Consumption/电流消耗	≤ 20mA
	Out V.S.W.R/输出驻波比	≤ 1.5: 1
	Impedance/阻抗	50 Ω
	ESD/防静电登记	8kV 接触放电/15kV 空气放电

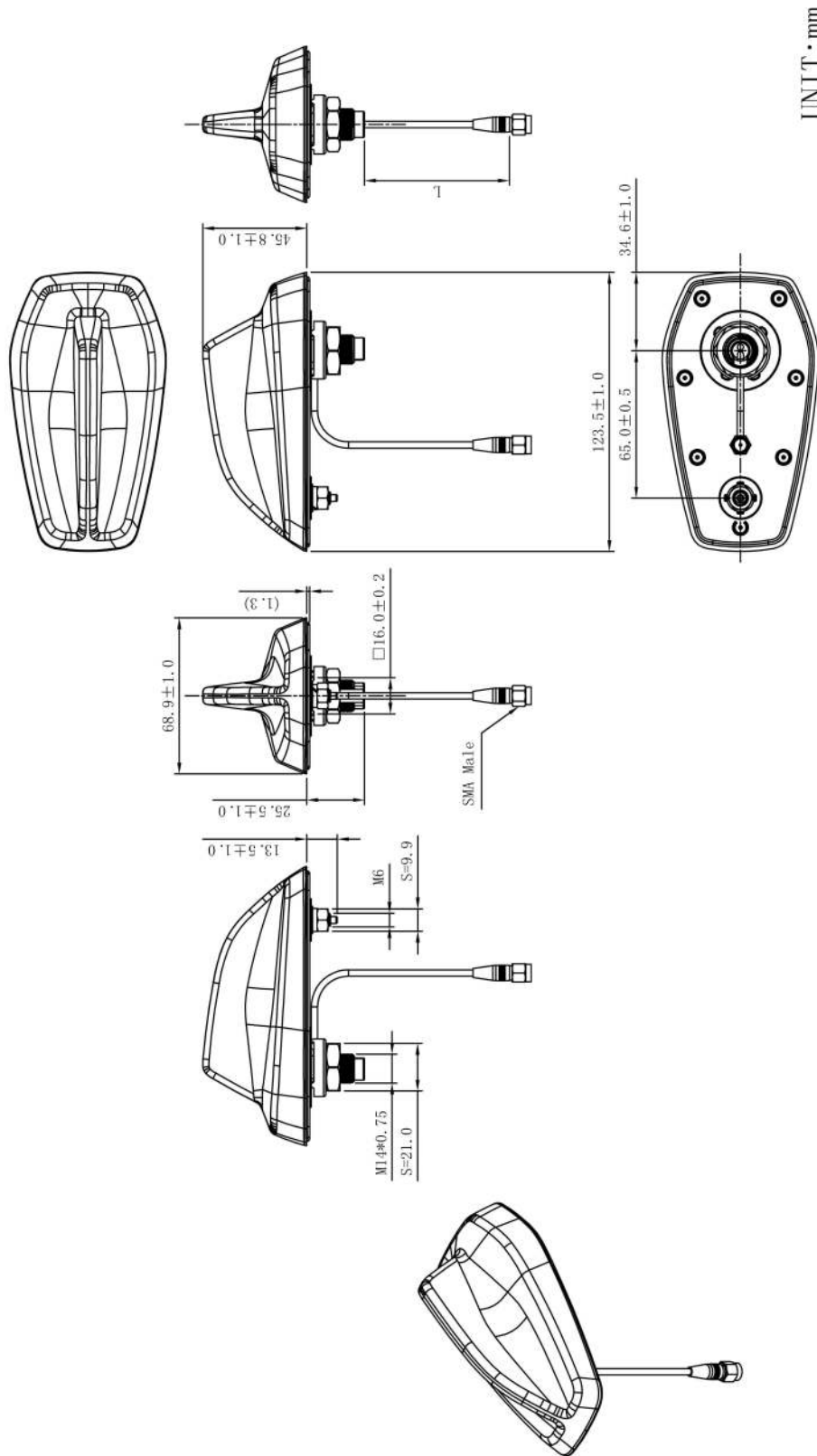
2. Material/材质

Item		Specifications
Material	RF Cable/射频连接线	RG174
	RF Connector/射频连接器	SMA
	Radome Material/天线罩材料	ABS
	Antenna Base /天线底座	Aluminum/铝
	Antenna/天线	Dielectric Ceramics/介质陶瓷

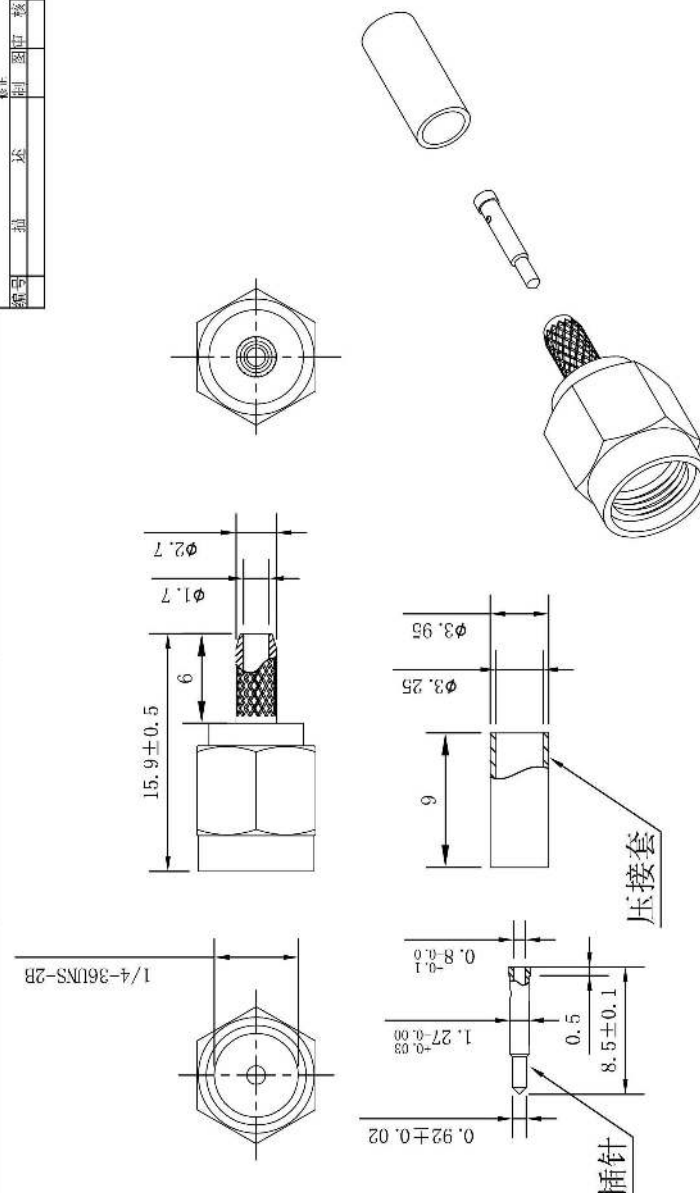



3. Testing Conditions/测试条件

Item		Specifications
Environmental	Operating Temperature/工作温度	-40℃~+85℃
	Storage Temperature/储存温度	-40℃~+90℃
	Ingress Protection/防护等级	IP67
	Relative Humidity/相对湿度	All of the specifications in Item 1 is to be satisfied after antennas exposed to +60℃ ± 5℃ /90%~95%RH for 96H, and then to temprature/humidity of Item 1for 2H. 天线放于 60℃ ± 5℃ /90%~95%RH 环境中 96 小时, 再在常温、常湿下放置 2 小时, 天线电气性能不变
	Packing Drop Test/包装跌落测试	A single antenna drops with height 1.2M and marble platform, down ten times in accordance with the order of six-sided triangular corner 将单个天线, 跌落高度为1.2M, 大理石平台, 按照一角三棱六面顺序共跌十次

4. Structure/成品结构图



5.Connector appearance/接头外观 :

<table border="1" style="width: 100%; border-collapse: collapse;"> <tr> <td style="width: 30%;">图号</td> <td style="width: 30%;">图名</td> <td style="width: 30%;">图批</td> <td style="width: 10%;">日期</td> </tr> <tr> <td> </td> <td> </td> <td> </td> <td> </td> </tr> </table>	图号	图名	图批	日期						<table border="1" style="width: 100%; border-collapse: collapse;"> <tr> <td style="width: 30%; text-align: center;">  </td> <td style="width: 70%;"> 型号: SMA 物料编号: 10 50 1 0033 嘉善金昌电子有限公司 </td> </tr> <tr> <td style="width: 30%;"> 除非另有明确规定: 尺寸均以毫米计 (mm) 表面处理: ***** 公差: </td> <td style="width: 70%;"> 标题: SMA直公 材料: </td> </tr> <tr> <td style="width: 30%;"> 线性: ±0.1 角度: ±* </td> <td style="width: 70%;"> 第三角投影 图号: LJQ046-1 版本: A </td> </tr> <tr> <td style="width: 30%;"> 设计: 周雪刚 制图: 周雪刚 审核: 陈立志 批准: 陈立志 </td> <td style="width: 70%;"> 日期: 2014/07/04 日期: 2014/07/04 日期: 2014/07/04 </td> </tr> <tr> <td style="width: 30%;"> 姓名: 日期: </td> <td style="width: 70%;"> 比例: 共 1 张 第 1 张 </td> </tr> </table>		型号: SMA 物料编号: 10 50 1 0033 嘉善金昌电子有限公司	除非另有明确规定: 尺寸均以毫米计 (mm) 表面处理: ***** 公差:	标题: SMA直公 材料:	线性: ±0.1 角度: ±*	第三角投影 图号: LJQ046-1 版本: A	设计: 周雪刚 制图: 周雪刚 审核: 陈立志 批准: 陈立志	日期: 2014/07/04 日期: 2014/07/04 日期: 2014/07/04	姓名: 日期:	比例: 共 1 张 第 1 张
图号	图名	图批	日期																	
	型号: SMA 物料编号: 10 50 1 0033 嘉善金昌电子有限公司																			
除非另有明确规定: 尺寸均以毫米计 (mm) 表面处理: ***** 公差:	标题: SMA直公 材料:																			
线性: ±0.1 角度: ±*	第三角投影 图号: LJQ046-1 版本: A																			
设计: 周雪刚 制图: 周雪刚 审核: 陈立志 批准: 陈立志	日期: 2014/07/04 日期: 2014/07/04 日期: 2014/07/04																			
姓名: 日期:	比例: 共 1 张 第 1 张																			

技术要求:

- 1、表面处理: 镀金(压接套表面镀镍);
- 2、其他按照连接器标准制作;
- 3、过48小时盐雾。

6.Cable:

测试项目 Item	规格 Spec	单位 Unit	备注 Remark
Cable Loss	<1.5	dB/m	1575.42±3MHz

7.Overall Specification:

测试项目 Item	规格 Spec	单位 Unit	备注 Remark
增益 Gain (1m Cable)	28±2	dB	暗室测试
VSWR	<1.5	dB	1575.42±3MHz SMA
CN	至少有 6 颗 卫星 (高度 40)	dB	测试软件 Nemerix Control Toll Lite V0.93 For BT-GPS 测试环境: 测试点周围20 米外 没有遮挡物 open sky date
静电测试 Static Test	8 (Direct Contact) 15 (Air Discharge)	KV	ESD 测试后漏电流变化率 <20mA, Gain 变化<3dB

8. Reliability test:

1	High temperature and high humidity / 高温高湿	T=85°C, Humidity=90% RH for 96 hr/ 温度85度, 湿度90%, 测试96小时
2	Cold and hot shock / 冷热冲击	1. Cycle: -40°C, 2Hr ←→ (5 minutes) ←→ 85°C, 2Hr 2. Run 5 cycles. 3. Stored at standard measurement condition more than 2 hours.
3	Waterproof test / 防水测试	1. Distilled water 1M for 24 hour. 2. Waiting at standard condition for 1 hour.
4	High temperature storage / 高温存储	1. The specimens store at 85°C for 96 hours 2. Cooling down & Storing at standard measurement condition more than 2 hours.
5	Low temperature storage / 低温存储	1. The specimens store at -40°C for 96 hours. 2. Warm up & store at standard measurement condition more than 2 hours.