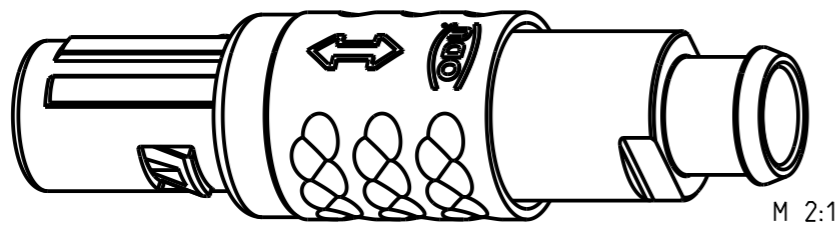
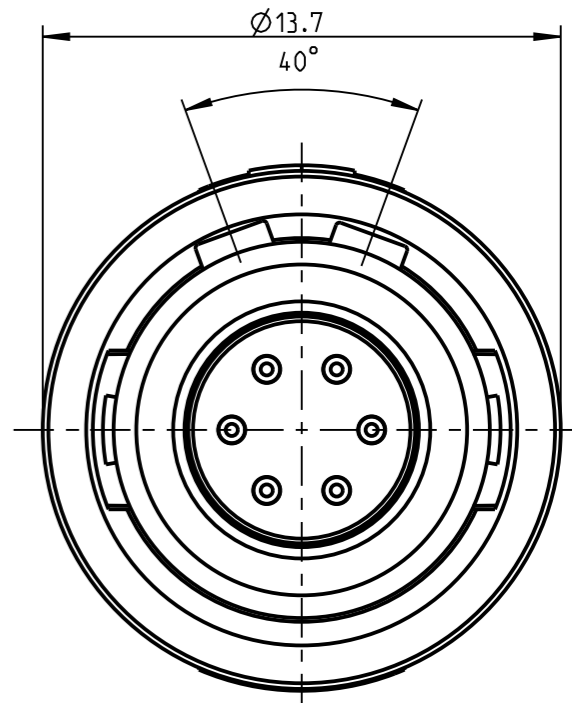
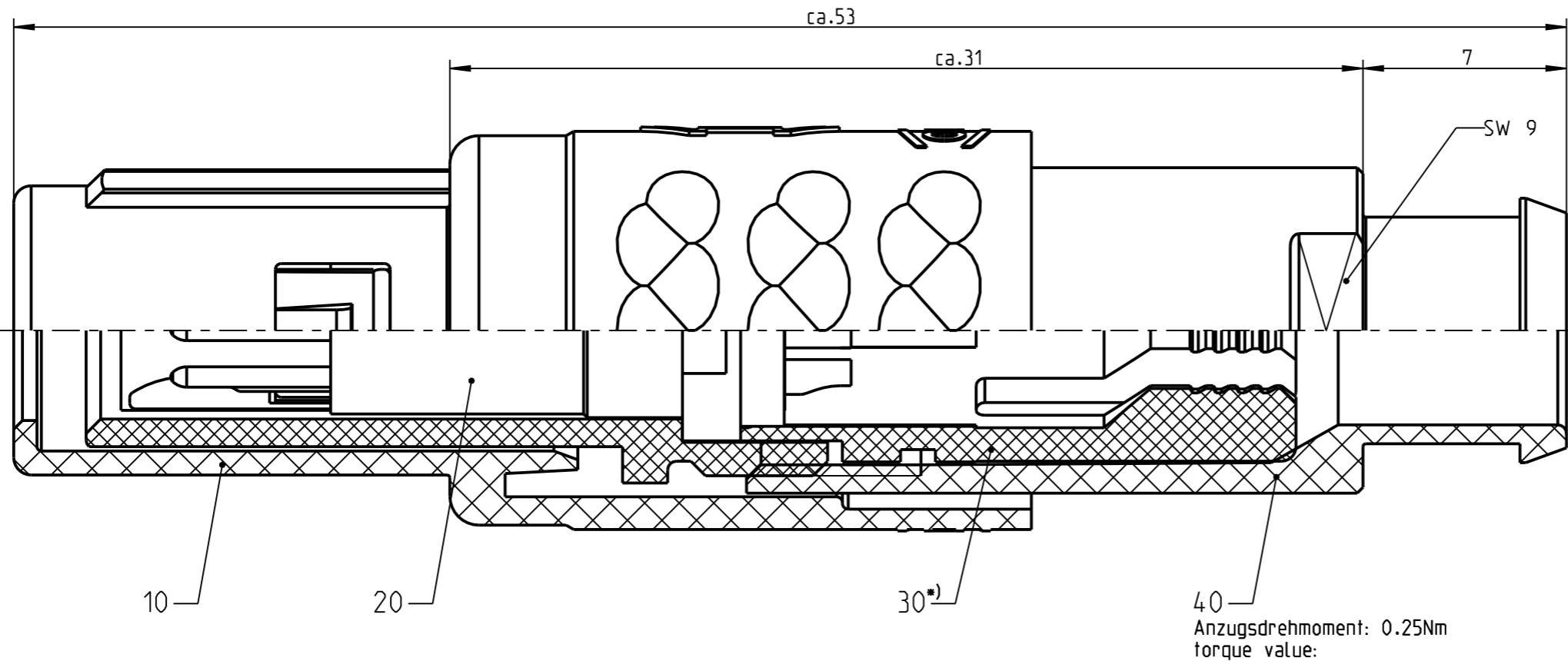


Fuer diese Unterlage behalten wir uns alle Rechte vor, auch fuer den Fall der Patenterteilung oder Gebrauchsmustereintragung. Sie darf ohne unsere vorherige schriftliche Zustimmung weder vervielfaeltigt noch sonstwie benutzt, noch Dritten zuganglich gemacht werden.

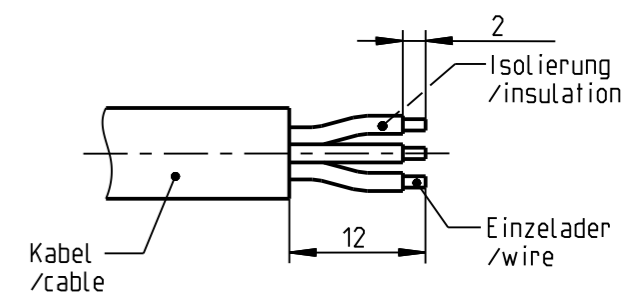
Mur rol gestempelte oder auf Laufkarte gedruckte Dokumente unterliegen dem Aenderungsdienst und sind zur Fertigung freigegeben. Only red stamped or on jobcard printed documents are managed. These documents are approved for production.

All Rights reserved, including possible patents or trademarks. Documents shall not be provided to a third party or duplicated in any form without prior written permission.

CAD: Creo Parametric



empfohlene Abisolierlaenge /recommended cable preparation



*) Darstellung nur Beispiel figure on only for example

Technische Daten/Technical Data:

Werkstoffe/Materials: Gehaeuse/Housing:	PSU grau /PSU grey	KontaktØ/ContactØ:	Ø0.7 mm
Kontakte/Contacts:	Cu-Legierung /cu-alloy	Anschluß/Termination:	0.38mm ² AWG 22
Isolierkoerper/Insulation Body:	PEEK	Loet/solder	
Oberflaechen/Surfaces: Gehaeuse/Housing:		Pruefspannung/Test Voltage:	1.35 kV DC (SAE AS 13441)
Kontakte/Contacts:	gal. Au	Strombelastung/Current Load:	7 A 4.5 A
Schutzart im gesteckten Zustand: /Protection Class in mated condition	IP 50	Einzelkontakte/singbe contacts 6-polig / 6-pos.: (IEC 512-3 / VDE 0298 T4)	

Bei den hier dargestellten ODU-Steckverbindern handelt es sich nach DIN EN 61984:2009 um Steckverbinder ohne Schaltleistung (COC) !
/the pictured ODU-connectors are in relation to DIN EN 61984:2009 connectors without switching capacity (COC) !

S21MA7-P06MFG0-657S	> 5.3 - 6.5 mm
S21MA7-P06MFG0-527S	> 4.0 - 5.2 mm
S21MA7-P06MFG0-397S	> 2.7 - 3.9 mm
Oxaion-ID	KabelØ cableØ

		Benennung/description: Stecker cpl. plug cpl.	Werkstoff: material: see BOM
Allgemeintoleranz/general tol.: DIN ISO 2768-mH Tolerierung / Tolerancing: DIN ISO 8015		CAD-Nr.: design-ID: 00110153	Maßstab: scale: 5:1
Status/state: Approved	Version: revision: -	Teile-ID: part-ID:	Format: size: A3
Erstellt/prepared 19.09.2016 srueckerl	Geaendert/revised 19.09.2016 srueckerl	Oxaion-Nr.: S21MA7-P06MFG0-__7S	Einheit: dim.: mm
Freigabe/released 19.09.2016 srueckerl	ODU-MUEHLDRF	Ursprung/origin.:	Bl.: sheet: 1
Datum/date	Name/name		