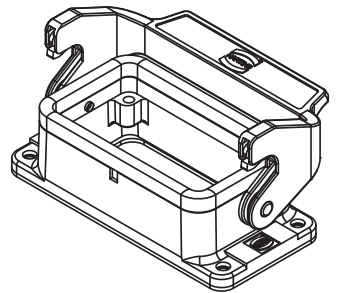
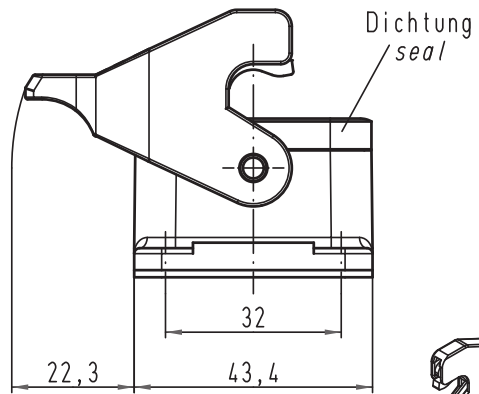
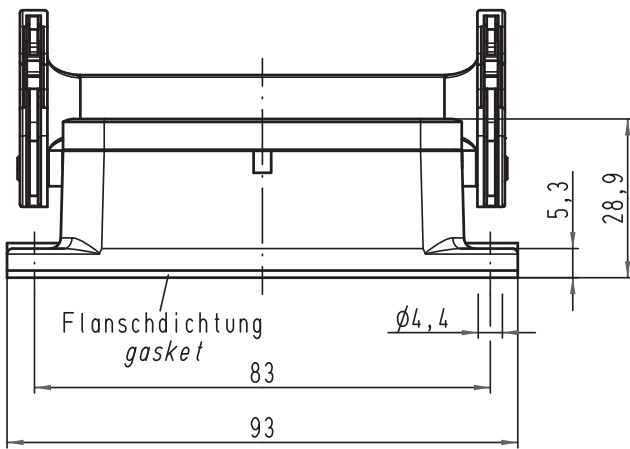
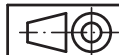
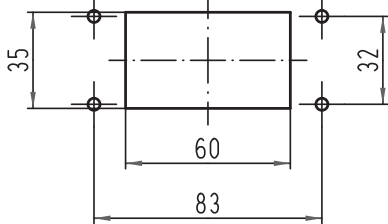


Alle Rechte vorbehalten/ All rights reserved



1:2 Montageausschnitt
panel cut out



All Dimensions in mm
Original Size DIN A 4

Techn. Character.

Nicht tolerierte Maß/Free size tolerances

	Dat.	Name	Maßstab/Scale
Detail.	06.10.09	Spr	1:1
Insp.		Be	
Stand.			

Han 3HvE-agg-LB
Anbaugeschäuse
housing bulkhead mounting

A	Dat.	Name
Mod.		

HARTING Electric GmbH & Co. KG
D-32339 Espelkamp



TB 09 34 003 0305

Blatt/page

Sub. TB 09 34 003 0305 v. 16.02.00