

THIS DRAWING IS UNPUBLISHED.
VERTRÄULICHE UNVERÖFFENTLICHT ZIEHNUNG

RELEASED FOR PUBLICATION
FREI FUER VERÖFFENTLICHTUNG
ALL RIGHTS RESERVED.
ALLE RECHTE VORBEHALTEN

ÄNDERUNGEN DIE DEM TECH-
NISCHEN FORTSCHRITT DIENEN,
BEHALTEN WIR UNS VOR

VERTRÄULICH

UNVERPFFENTLICHT ZIEHNUNG ALLE RECHTE
VORBEHALTEN. VERBODEN ALTIUNG UND WEITERGABE
NUR MIT GENEHMIGUNG DURCH AMP DEUTSCHLAND GMBH

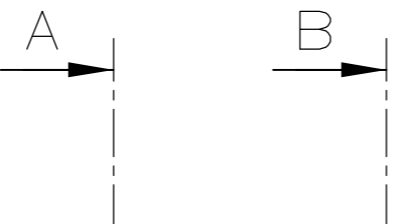
CAD-ORIGINAL
ZEICHNUNG NICHT ÄNDERN

| LOC | DIST | REVISIONS ÄNDERUNGEN | | | DATE | DWN | APVD |
|-----|------|-------------------------|-----|-----------------------------|---------|-----|------|
| - | - | P | LTR | DESCRIPTION BESCHREIBUNG | | | |
| | | G1 | | REVISED PER ECO-11-005150 | 21MAR11 | RK | HMR |

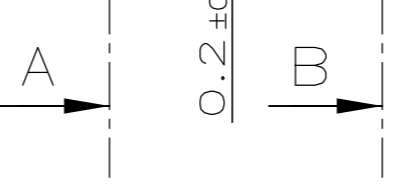
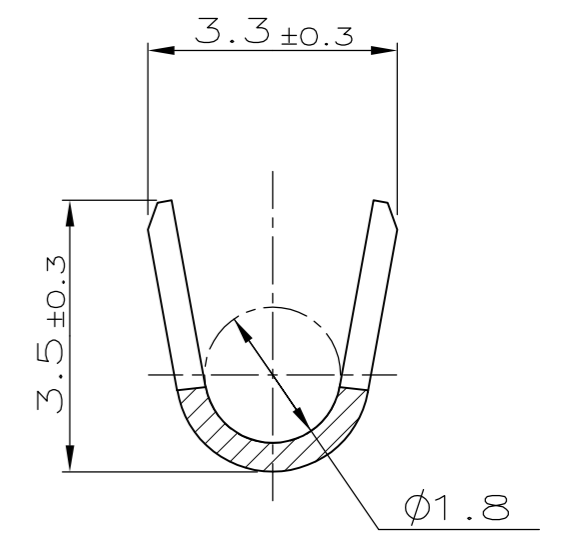
Doppelanschlag
Kombinationen von

VERWENDET FÜR - WAR NR. -

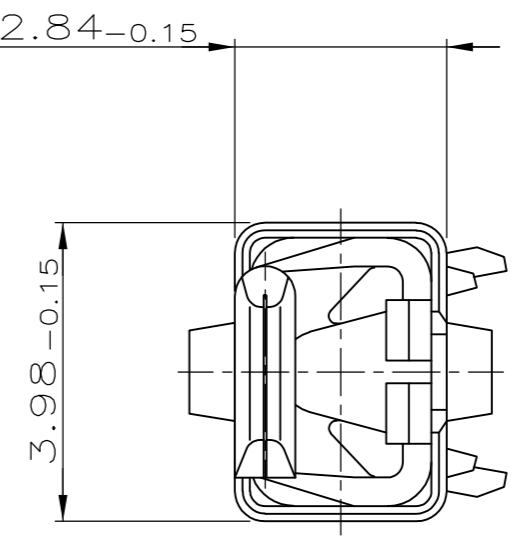
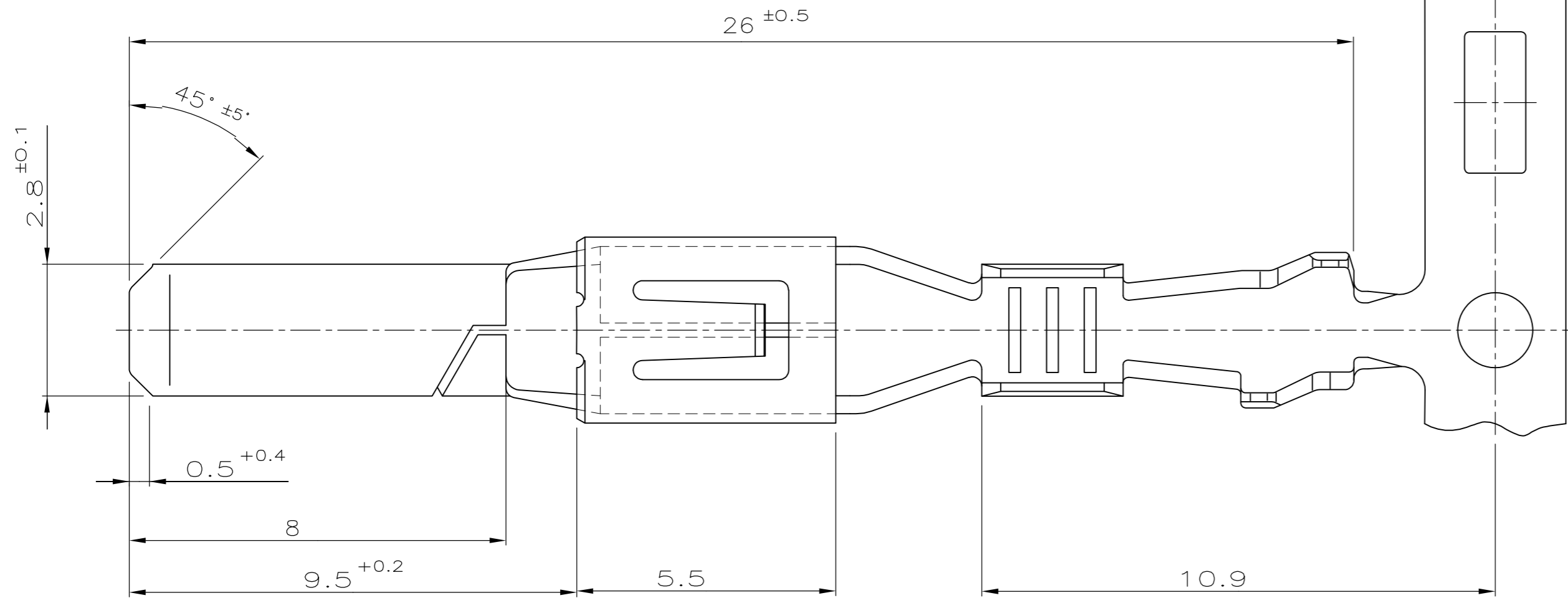
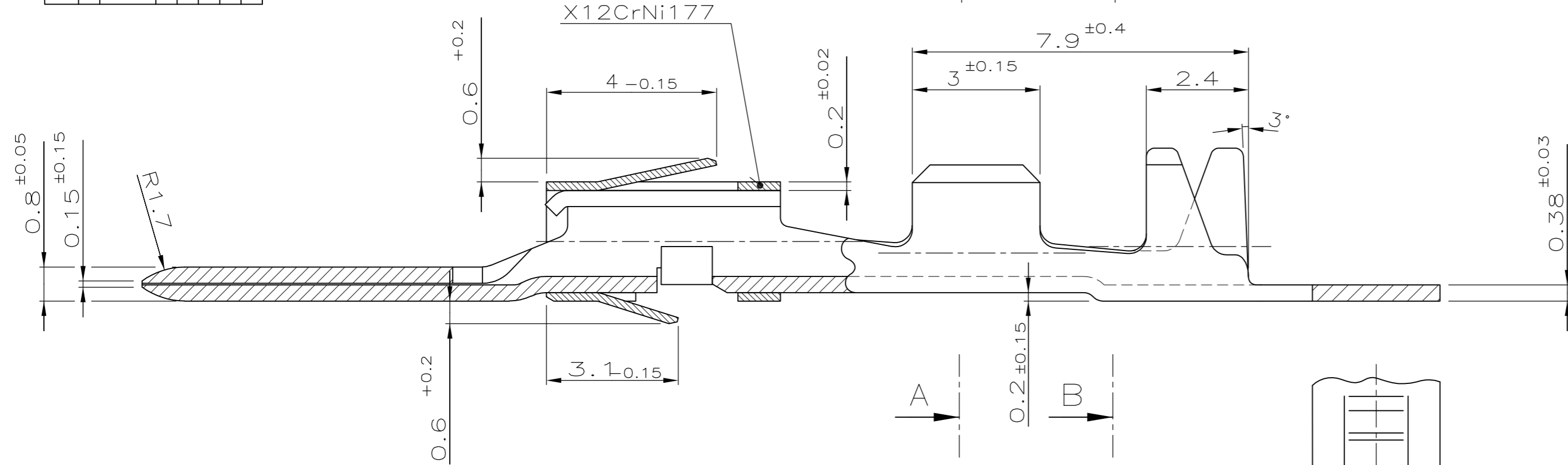
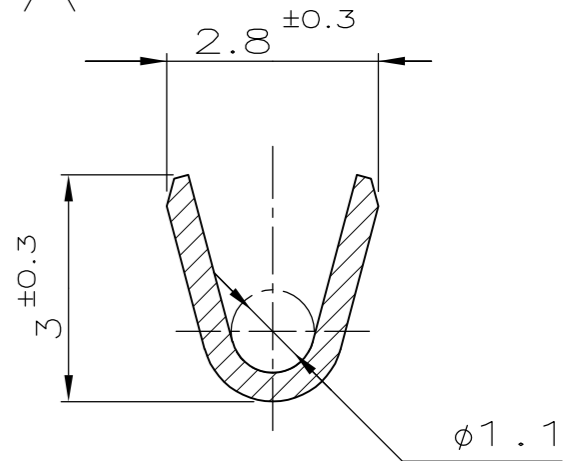
| | | | | | | | | | |
|-----------------|---|-----|--|--|--|--|--|--|--|
| Einzelanschlage | X | 0.5 | | | | | | | |
| | X | 1.0 | | | | | | | |
| | | | | | | | | | |
| | | | | | | | | | |
| | | | | | | | | | |
| | | | | | | | | | |
| | | | | | | | | | |
| | | | | | | | | | |



Schnitt B-B



Schnitt A-A



Drahtgrößenbereich: 0.5-1.0mm²
Isolations Ø: 1.4-2.0mm (FLR)

| | | | | |
|---------------------------------|-------------------------|------|-----------|---------------------|
| 963814-2 | 962883-2 | G | CuFe2 | vorverzinkt |
| 963814-1 | 962883-1 | G | CuSn4 | vorverzinkt |
| BESTELL-NR. EINZELAUSFÜHRUNG | BESTELL-NR. BANDWARE | Rev. | WERKSTOFF | OBERFLÄCHE FARBE |

| | | | | | |
|--|--|---|----------|--|--------------------------------|
| THIS DRAWING IS A CONTROLLED DOCUMENT. DIESE ZEICHNUNG IST EIN KONTROLLIERTES DOKUMENT. | | DWN H.Gehrke | 16.01.92 | | TE Connectivity |
| DIMENSIONS: MASSEHEITEN mm | | CHK - | | | |
| TOLERANCES UNLESS OTHERWISE SPECIFIED: ALLGEMEINTOLERANZEN | | APVD - | | NAME 2.8 mm Flachstecker mit doppelter Rastfeder | |
| 0 PLC ± - 1 PLC ± 0.2 2 PLC ± - 3 PLC ± - 4 PLC ± - | | PRODUCT SPEC PRODUKTSPEZ. - | | SIZE A2 | CAGE CODE 00779 |
| MATERIAL - | | APPLICATION SPEC. VERABEITUNGSSPEZ. - | | DRAWING NO. ZEICHNUNGS-NR. C=962883 | RESTRICTED TO NUR FUER - |
| FINISH / OBERFLÄCHE / FARBE - | | WEIGHT GEWICHT - | | SCALE MÄSSSTAB 0:1 | SHEET BLATT 1 VON 1 |
| CUSTOMER DRAWING / KUNDENZEICHNUNG | | | | REV G1 | |