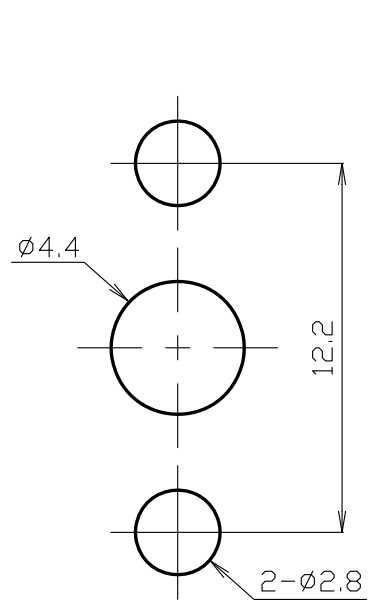
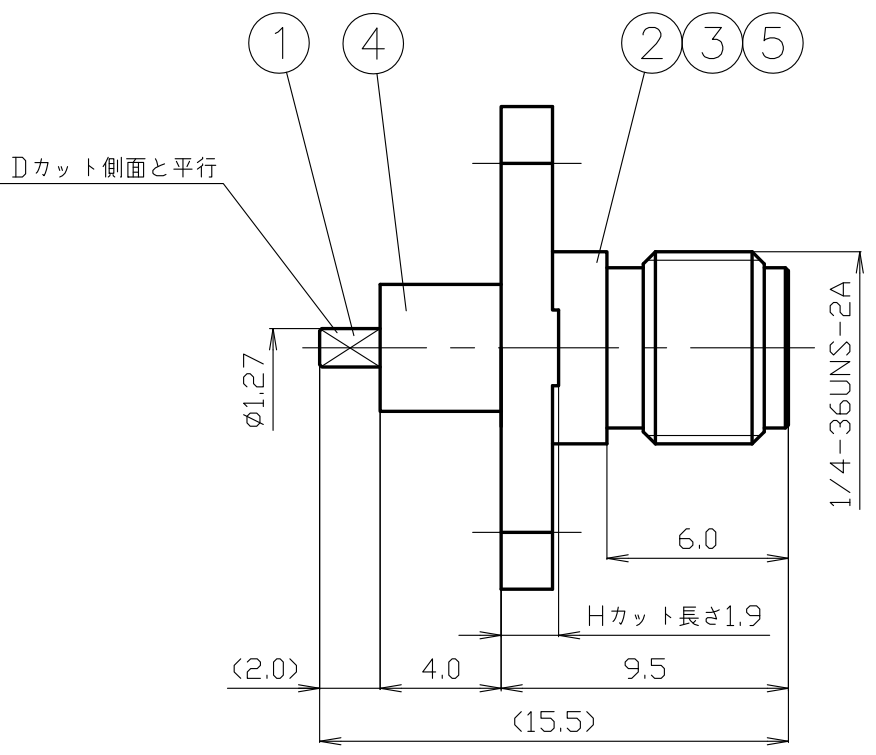
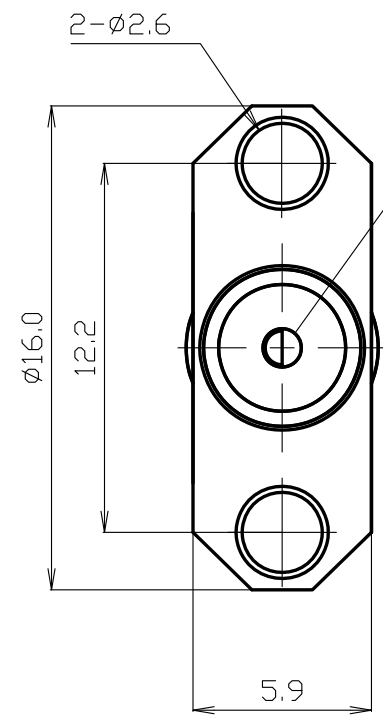


番号	変更・記事	日付	確認
△	寸法追記	2007.09.05	済
△	取付穴参考寸法 追記	2007.09.05	済
△	社名変更	2012.01.05	済
△	外観図面化	2016.06.10	山本
△	RoHS表記追記	2016.06.10	山本



取付穴参考寸法



RoHS Compliant Cd ≤75ppm

REMARKS BRASS: Cd ≤75ppm
PHOSPHOR BRONZE: Pb <4wt%

番号	部品名	材質	数量	処理	備考	尺度	製図	検図	承認	確認	品名
7						4/1	渡邊	檜	山	三	SMA-RC(Au)
6							'16.06.10	'16.06.10	'16.06.10	'16.06.10	
5	ブッシング	リン青銅	1	Au			直弘	澤	本	村	
4	絶縁体B	テフロン	1	--		単位					
3	絶縁体A	テフロン	1	--		mm					
2	シェル	ステンレス	1	Au		日付	2007.03.29			図番	
1	中心コンタクト	ベリリウム銅	1	Au							J-1132827

仕 様 書

品 名 SMA-RC (Au)
 図 番 J-1132827
 定 格 1 参考規格 IEC 60169-15 typeSMA
 2 定格電圧 AC 335V
 3 公称インピーダンス 50Ω
 4 定格周波数 18.0GHz

No. 1131093



項 目		条 件	規 格
1 2 3	構造及び形状寸法	添付図に示す (図番：J-1132827)	異常のないこと
	材 質		
	仕上げ及び表示		
4	絶縁抵抗	DC 500V	1000MΩ以上
5	耐電圧	AC 1000V 1分間	異常のないこと
6	接触抵抗	接触間の電圧降下は、約1kHzの交流 又は直流で1mVを超えない方法にて	中心コンタクト3mΩ以下 外部コンタクト2mΩ以下
7	電圧定在波比	DC~8.0GHzまで	1.2以下
8		8.0GHz~18.0GHzまで	1.5以下
9	互換性	規格に準ずるコネクタと結合したとき	異常なく結合すること
10	雌コンタクトの保持力	φ0.900のピンゲージにて0.5N以上	異常のないこと
11	結合部接続強度	軸方向引張力 270Nにて	異常のないこと
	繰り返し動作	500回の抜き差し後	異常のないこと

変更履歴		日付
1	社名変更	2012.01.05
2	仕様書改定	2014.04.10
3	定格周波数 12.4GHz→18.0GHz 変更	2020.09.30
4	電圧定在波比 8GHz~18GHzまで1.5以下 追記	2020.09.30

確 認	承 認	検 印	作 成
三 20.09.30 村	山 20.09.30 本	山 20.09.30 本	檜 20.09.30 澤