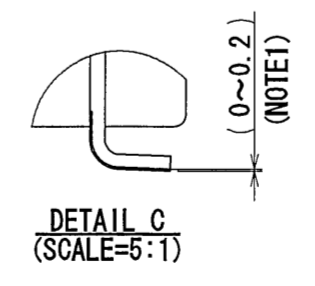
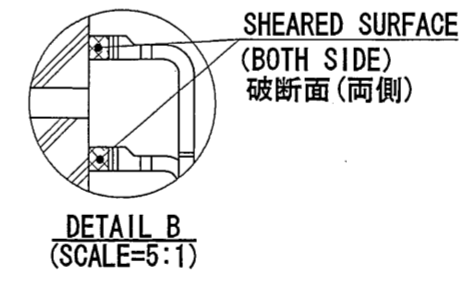
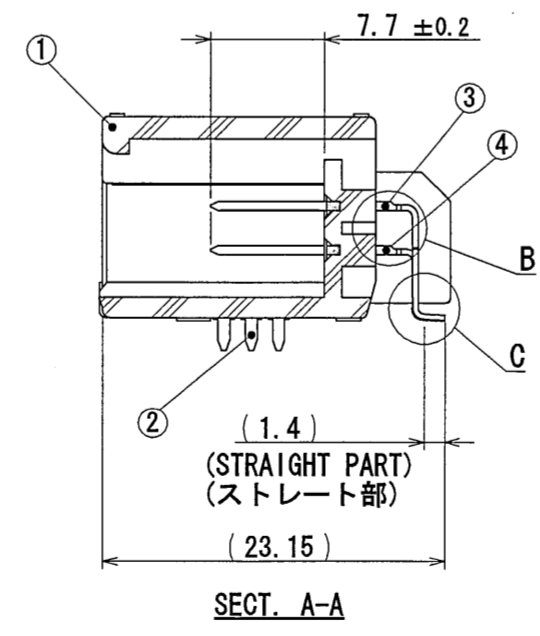
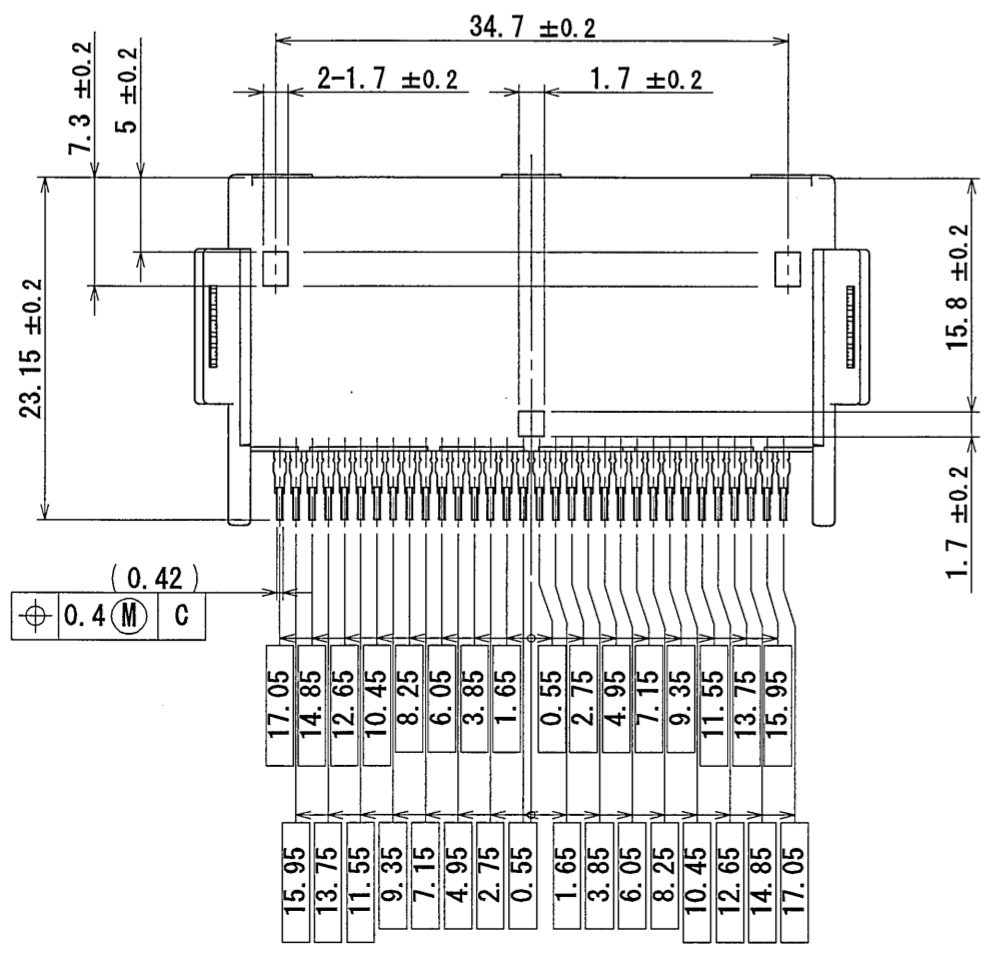


MEASURING BASE OF COPLANARITY
 (BASE OF SURFACE MOUNT)
 コプラナリティ基準面(実装面基準)

FIG. 1



NOTE1. THE TIP OF THE TERMINAL SHALL BE CLOSER (0~0.2) THAN THE BOTTOM TO PCB.
 NOTE2. COUNTERPART CONNECTOR IS THE MX34032SF1 (SJ038756).
 注1. 端子足部の根元と先端の関係は根元より、先端が実装面側(0~0.2)にある事。
 注2. 本コネクタのかん合相手は、MX34032SF1 (SJ038756) である。

| | | | | | |
|---|------------|----|--------------|-------------|--------------|
| 4 | TERMINAL-2 | 16 | COPPER ALLOY | TIN PLATING | - |
| 3 | TERMINAL-1 | 16 | COPPER ALLOY | TIN PLATING | - |
| 2 | LEG | 2 | BRASS | TIN PLATING | - |
| 1 | HOUSING | 1 | PPS-GF40 | - | COLOR: BLACK |

| | | | |
|---|---------------------|-----------------------------------|---|
| 仕様書 (SPECIFICATION) | 第1版 (ORIGINAL DATE) | 尺 (SCALE) | シリーズ (SERIES) |
| JACS-1754-10 JAHL-1754 | 2/SEP/2010 | 2:1 | MX34 |
| 一般公差 (GENERAL TOLERANCE) | 製図 DR. | 名称 (TITLE) | 日本航空電子工業株式会社 |
| 寸法 (DIMENSION) | 担当 CHK. | MX34R32HF4T (LEG TYPE NO-BOSS) | JAPAN AVIATION ELECTRONICS INDUSTRY, LTD. |
| 角度 (ANGLES) | 査閲 APPD. | 承認 APPD. | 図面番号 (DRAWING NO.) |
| × ±0.8 ×× ±0.4 ××× ±0.1 ×××× ± | ×° ± ×°×' ± | N. Mizugami T. Kume | SJ110668 |
| | | 重量 (MASS) | 版数 (REV.) |
| | | 10.0g | 1 |