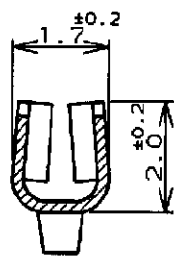
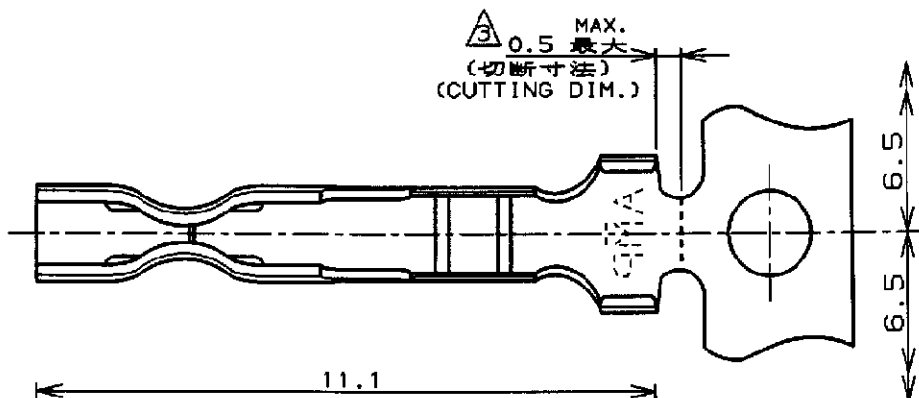
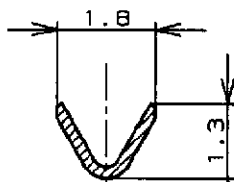
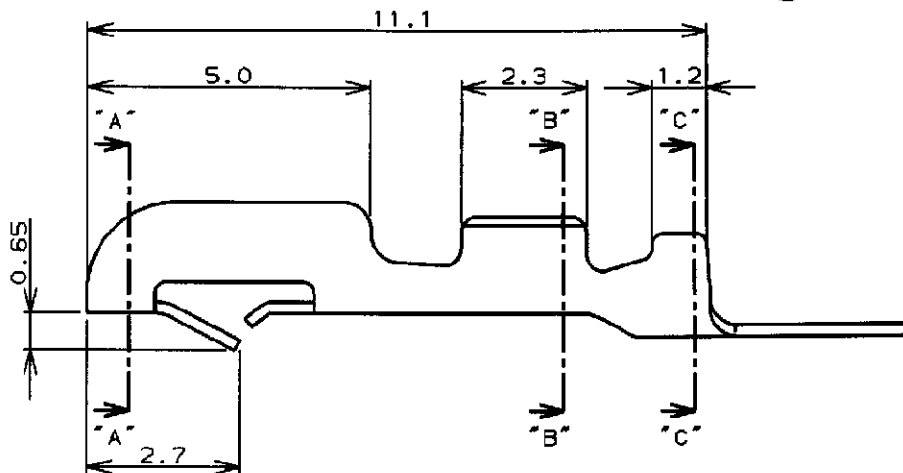


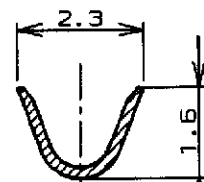
LOC		DIST		REVISIONS						
P	LTR	DESCRIPTION	ECN	DATE	DWN	APVD				
J		A	REDRAWN	FJ00-1640-97	31.OCT.97	H.H	S.K			



断面 "A"- "A"
 SECT.



断面 "B"- "B"
 SECT.



断面 "C"- "C"
 SECT.

NOTES:

1. HOUSINGS, P/N:171822 AND 171880 ARE USED.
2. L/P CONTACT P/N:170205-3.
- ③ HAND TOOL P/N:722561-1.

注記:

1. 使用ハウジングは製品型番:171822及び171880.
2. L/P端子 製品型番:170205-3.
- ③ 適用手動工具 製品型番:722561-1.

THIS DRAWING IS UNPUBLISHED.
 BY AMP INCORPORATED. ALL RIGHTS RESERVED.
 RELEASED FOR PUBLICATION
 ,19
 COPYRIGHT 19

DIMENSIONS: 単位 純 mm	
TOLERANCES UNLESS OTHERWISE SPECIFIED:	
一般公差	±0.4
10%	±0.4
50%	±0.4
100%	±0.4
ANGLE	±1°0'

DWN	H. Hoshino	31.OCT.97
CHK	A. Tomiyama	31.OCT.97
APVD	S. Karasawa	31.OCT.97
PRODUCT SPEC	108-5118	
APPLICATION SPEC	114-5035	
WEIGHT	---	
CUSTOMER DRAWING		

WIRE RANGE 適合電線断面積 0.05~0.15mm ² (AWG30~26)		INSULATION DIA 被覆外径 1.0~1.4mm	
MATERIAL PHOS BR 材料 0.2mm THICKNESS		FINISH 仕上 GOLD PLATING	
AMP 日本エー・エム・ピー株式会社 Kawasaki, Japan			
NAME 名称 コンタクト (AMP EI シリーズ コネクタ) CONTACT (AMP EI SERIES CONNECTOR)			
SIZE	CAGE CODE	DRAWING NO 番号	
A	00779	C-170263-3	
SCALE 尺度 8-1		SHEET 1 OF 1	REV A