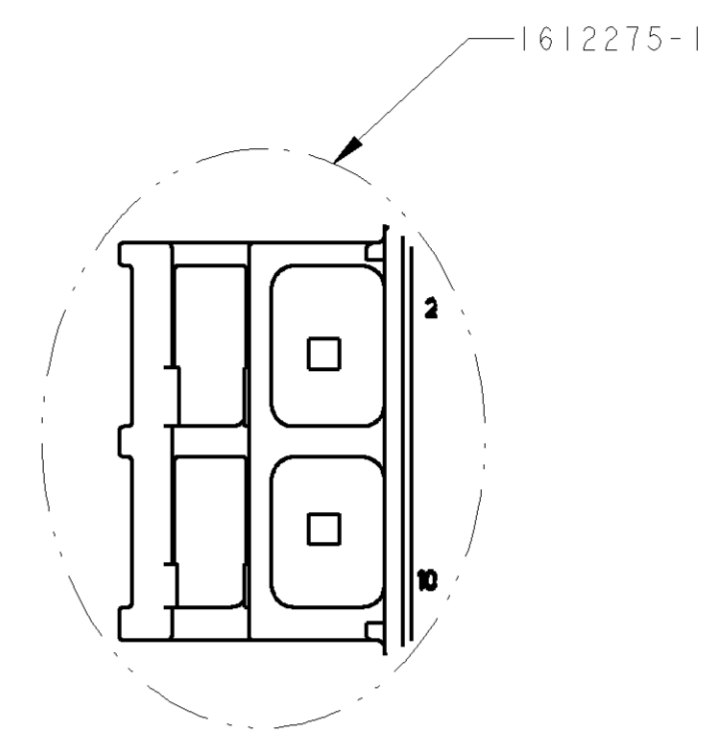
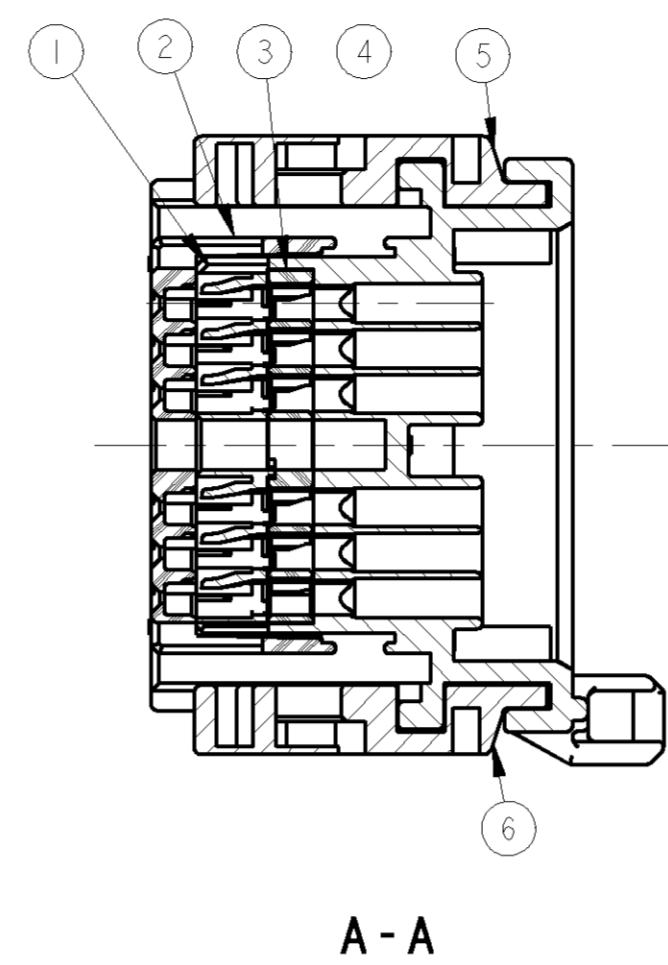
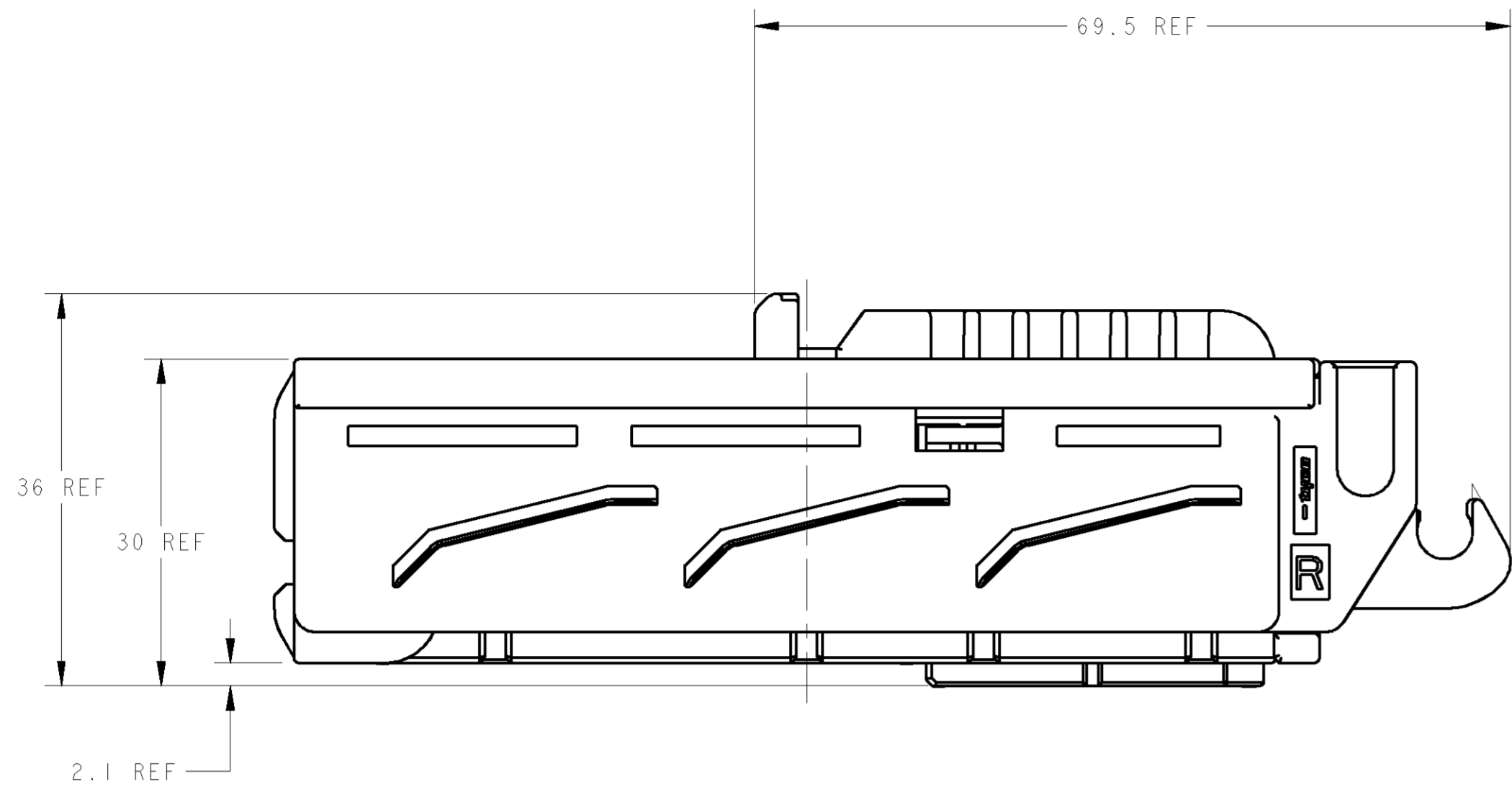


LOC	DIST	REVISIONS				
J	-	REV	DESCRIPTION	DATE	OWN	APVD
		A	RELEASED	22MAR06	SS	S1
		A1	REVISED ECR-06-021383	04SEP06	SS	KS
		B	REVISED ECR-10-007503	23APR10	TS	KB
		B1	REVISED ECR-10-014182	05JUL10	TS	KB



- 1, - 3: AS SHOWN
 - 1, - 3: 本図

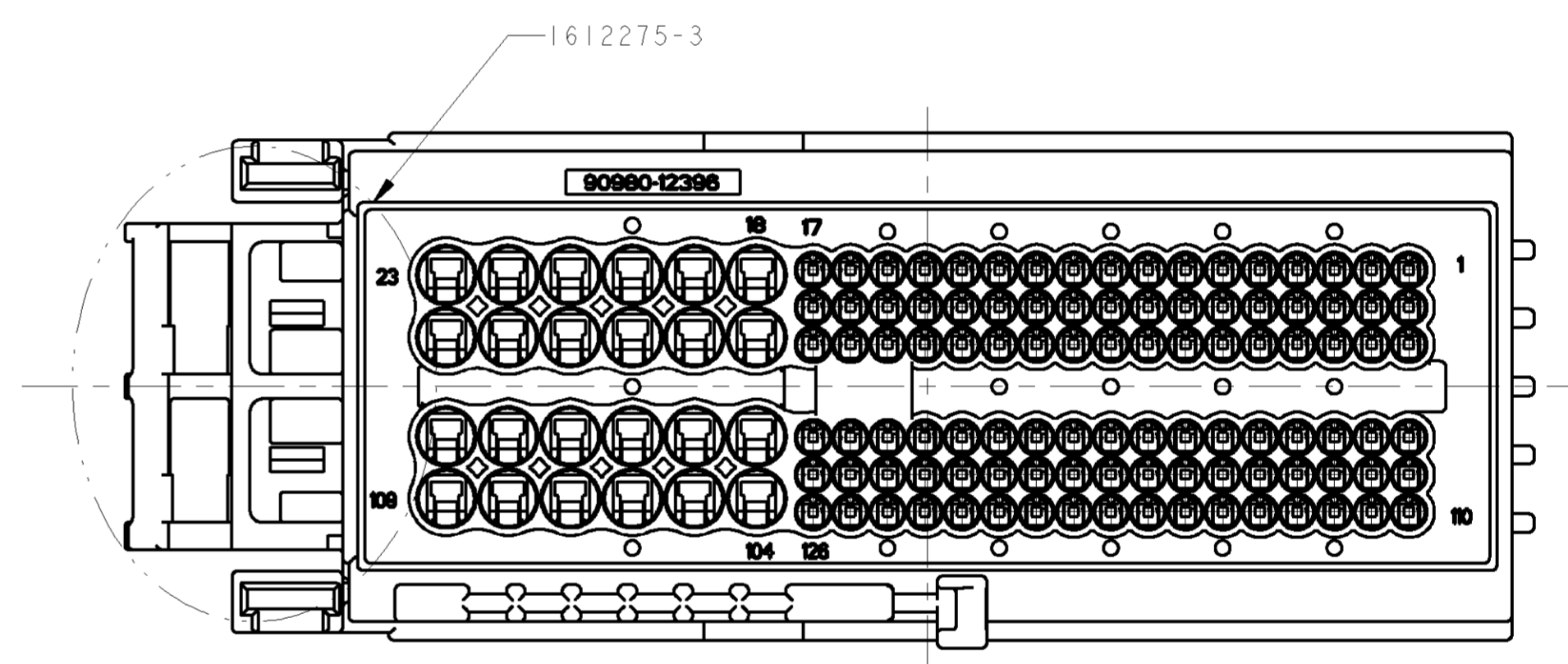
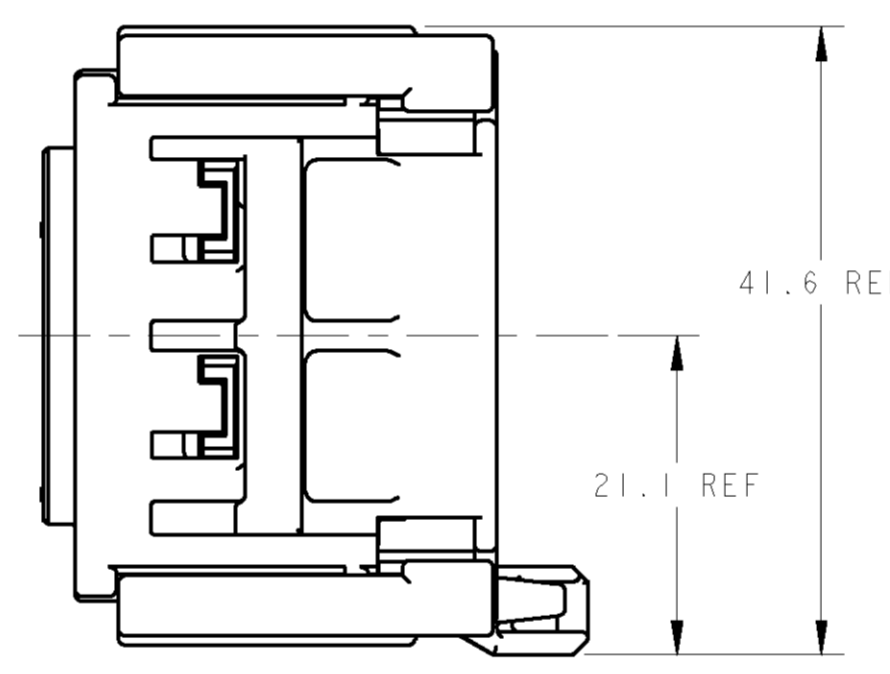
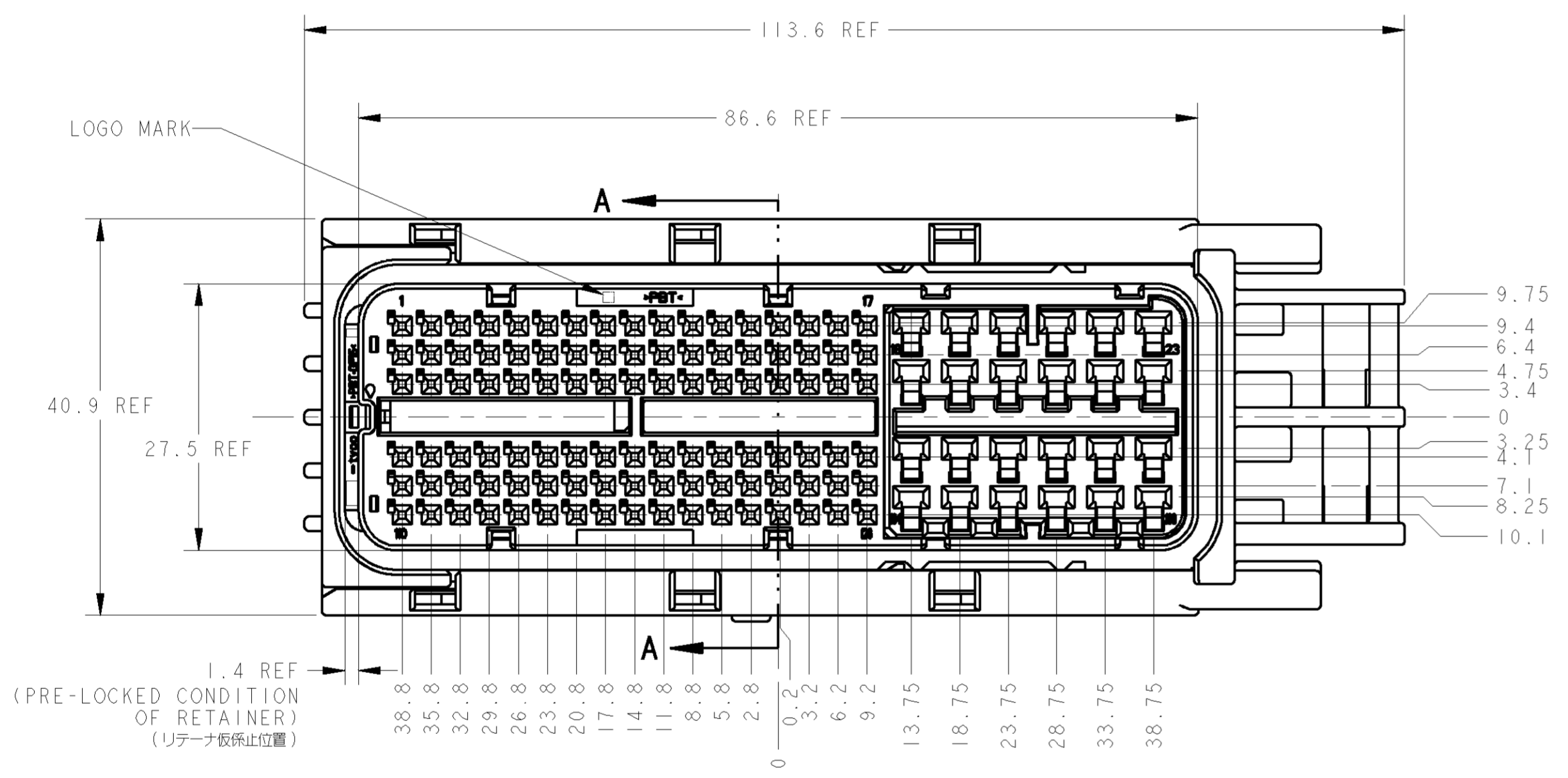


TABLE-1

PAPER BOX ダンボール箱 ソフトトレイ プリスタートレイ	PAPER BOX ダンボール箱 ソフトトレイ プリスタートレイ	PAPER BOX ダンボール箱 ソフトトレイ プリスタートレイ	PAPER BOX ダンボール箱 ソフトトレイ プリスタートレイ	OUTER 外装 INNER 内装	PACKING STYLE 梱包形態			ITEM NO.
I	I	I	I	BLACK	PBT	SLIDER-L	6	
I	I	I	I	BLACK	PBT	SLIDER-R	5	
I	I	I	I	REDDISH BROWN	SILICONE	SEAL RING	4	
I	—/—	I	—/—	LIGHT GRAY	PBT	RETAINER 89POS	3	
—/—	I	—/—	I	NATURAL		RETAINER 126POS		
I	I	I	I	BLACK	PBT	FRONT CAV	2	
I	—/—	—/—	—/—	BLACK	PBT	PLUG HSG 89POS FOR CLIP	1	
—/—	I	—/—	—/—			PLUG HSG 126POS FOR CLIP		
—/—	—/—	I	—/—			PLUG HSG 89POS		
—/—	—/—	—/—	I	—/—	—/—	PLUG HSG 126POS	—	
1612275-4	1612275-3	1612275-2	1612275-1	COLOR	MATERIAL	NAME	ITEM NO.	
89POS	126POS	89POS	126POS	AVAILABLE CAVITY POS 使用可能キャビティ数				
69 g	69 g	70 g	70 g	NET WEIGHT 質量				

- MATING CONNECTOR IS(P/N):
 1612275-1/-3(126POS):1612272(186POS)
 1612275-2/-4(89POS):1717313(149POS)
 - HANDLING OF THIS PART SHOULD FOLLOW INSTRUCTION SHEET NO.411-78084.
 - COMPONENTS OF THIS PART;SEE TABLE-1.
 - THIS PRODUCT IS SHIPPED WITH RETAINER PRE-LOCKED POSITION.
 - ASSEMBLED BY CUSTOMER.
 - LEVER P/N FOR SUPPLEMENT(P/N):1612281
 - PLEASE USE A WIRE COVER, WHEN YOU CANNOT SECURE THE WORKING SPACE BETWEEN A LEVER AND AN ELECTRIC WIRE.
 - 1 AND -2 ARE THE CLIP NON-CORRESPONDENCES.
- 嵌合相手品番 (P/N):
 1612275-1/-3(126POS):1612272(186POS)
 1612275-2/-4(89POS):1717313(149POS)
 - 本製品の取扱は取扱説明書NO.411-78084に従うこと
 - 本製品の構成部品: TABLE-1参照
 - リテーナは密着状態で出荷される。
 - レバーは顧客にて組立される。
 - 補給用/リテーナ品番 (P/N):1612281
 - レバーと電線の隙間(作業スペース)が確保出来ない時はカバーを使用下さい。
 - 1, -2は、フリップ非対応です。

TYCO ELECTRONICS CORPORATION
 Tyco Electronics Corporation
 Kawasaki, Japan

OWN: S. SHISHIKURA Z2MAR06
 CHK: K. SAKAMAKI Z2MAR06
 APVD: S. ISOHATA Z2MAR06

PRODUCT SPEC
 108-5891
 APPLICATION SPEC
 114-5336

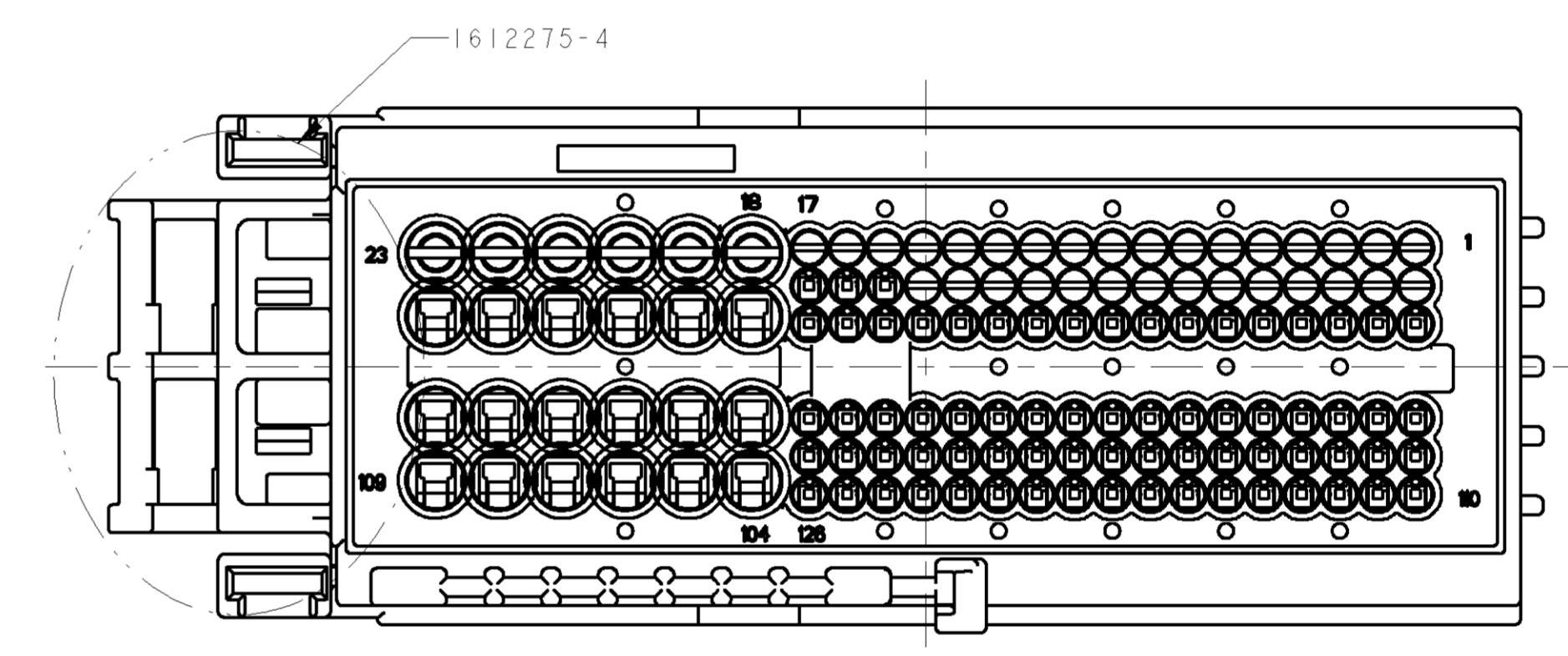
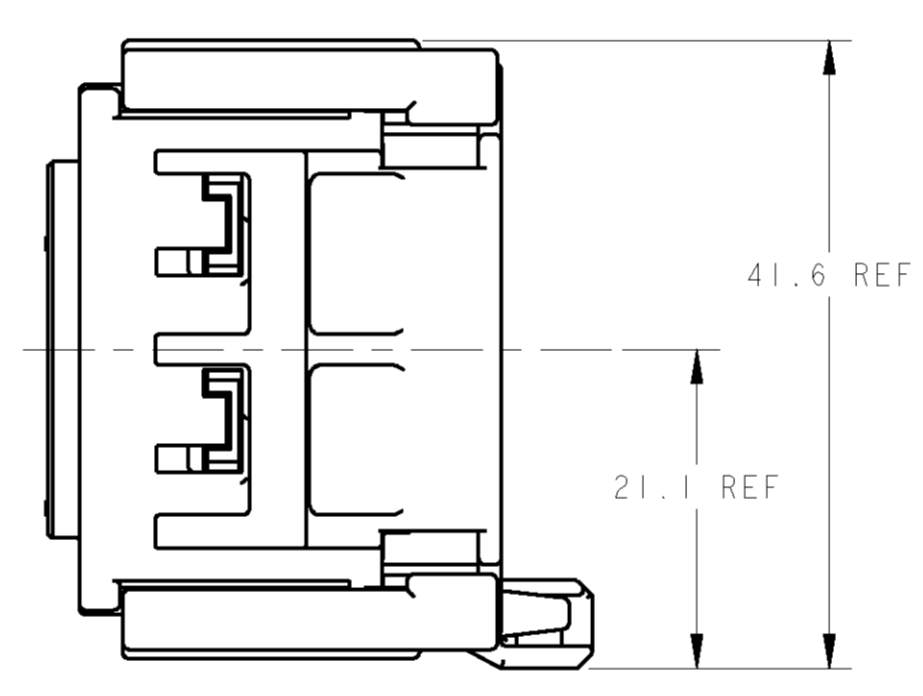
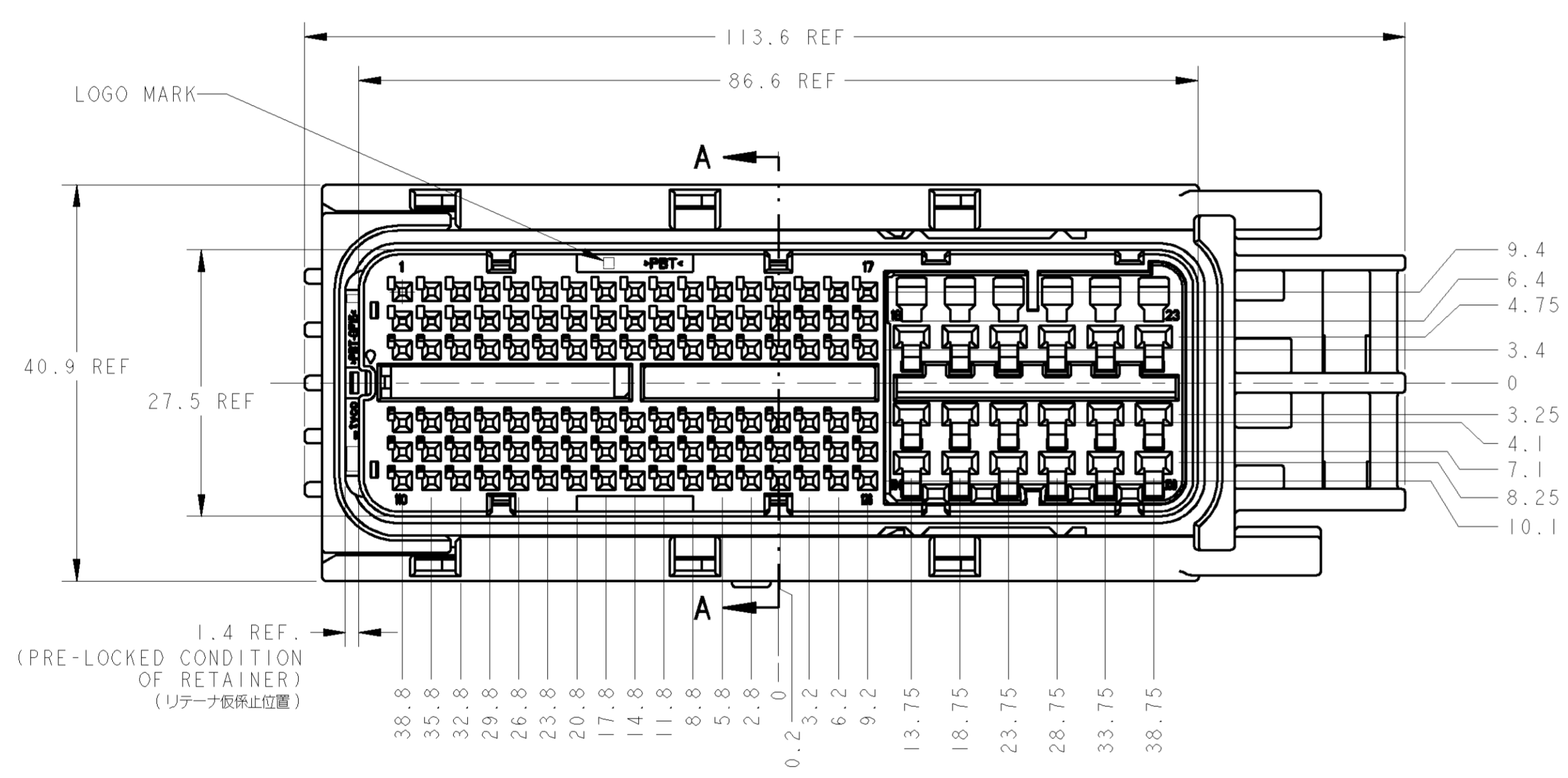
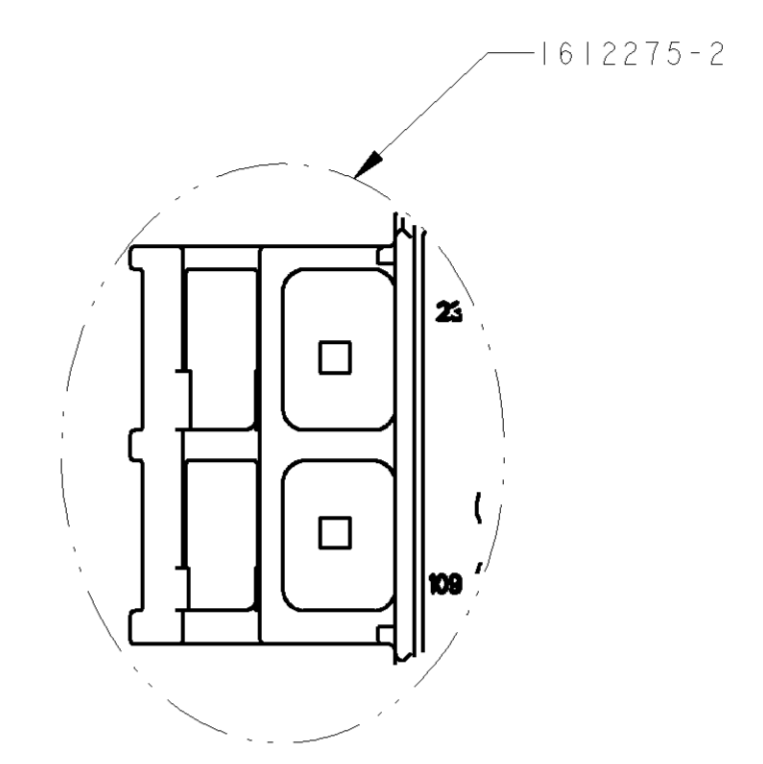
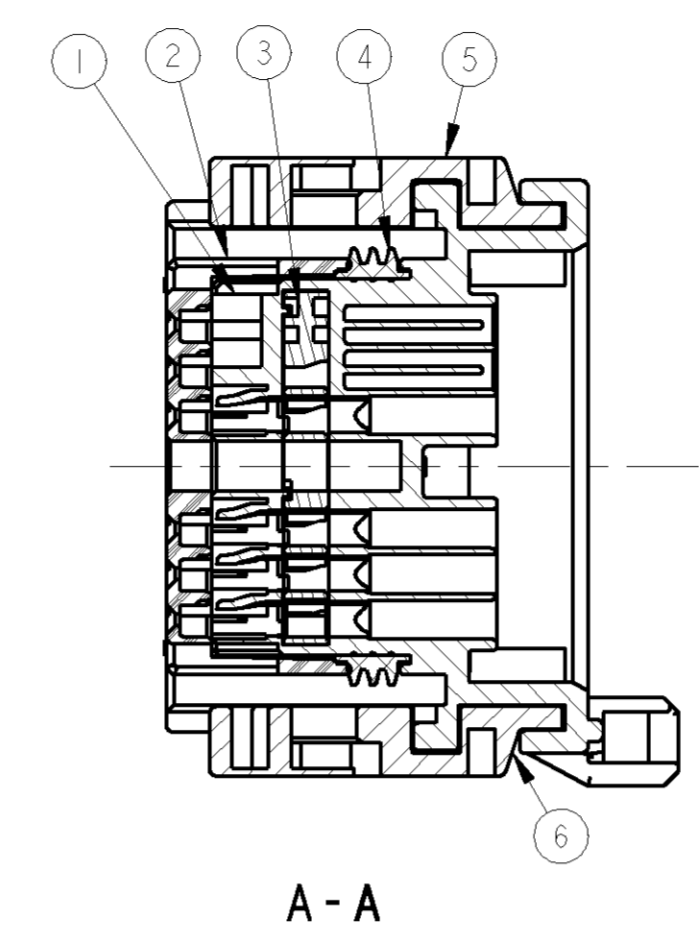
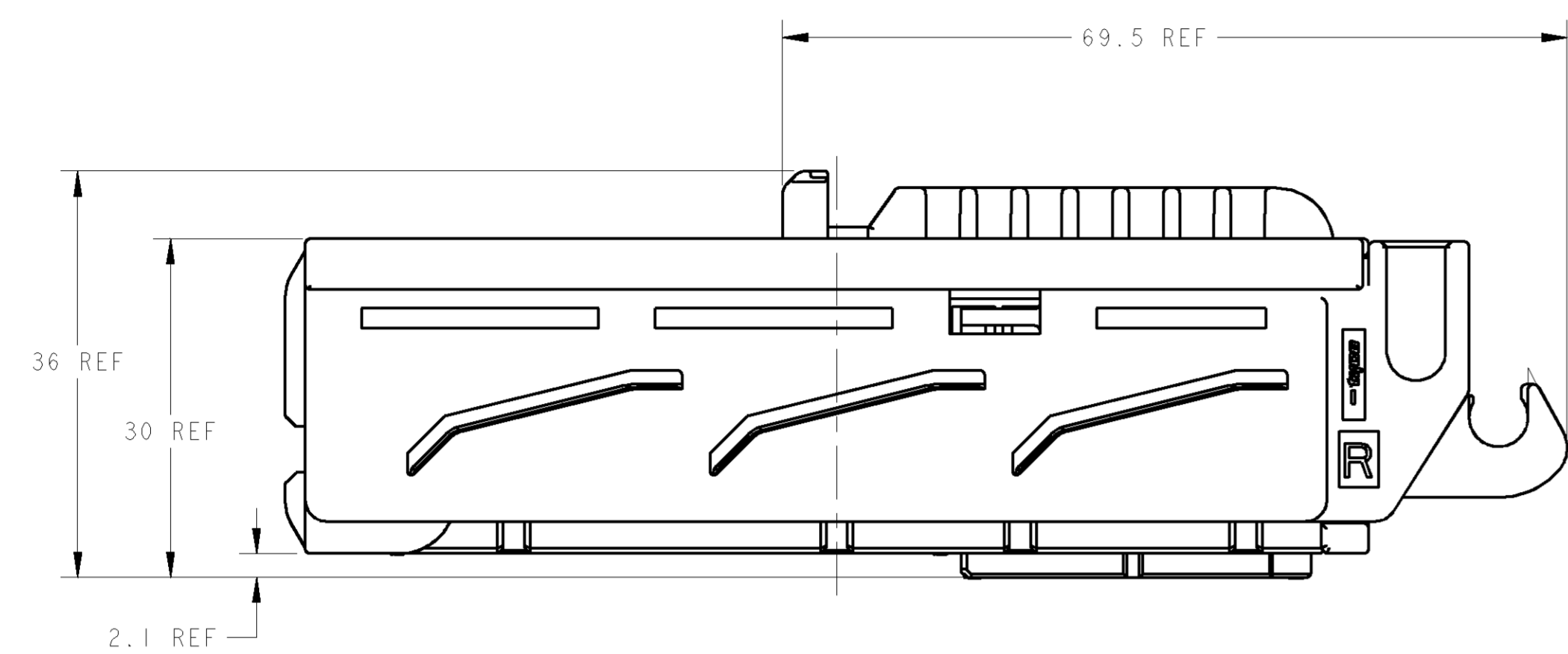
NAME: SEALED EFI ECU
 0.64/2.311 I/O CONNECTOR
 126POS/89POS PLUG HOUSING ASSY

SIZE: 00779
 CASE CODE: 1612275
 DRAWING NO: 1612275

SCALE: 2:1 SHEET 1 OF 2 REV. B1

LOC	DIST	REV	DATE	OWN	APVD
J	-	-	-	-	-
		REVISIONS			
		DESCRIPTION	DATE	OWN	APVD
		SEE SHEET 1	-	-	-

-2, -4: AS SHOWN
 -2, -4: 本図



DIMENSIONS: 寸法 		TOLERANCES UNLESS OTHERWISE SPECIFIED 公差 1 PLC ±0.1 2 PARGLE ±0.01 3 PLC ±0.001 4 PLC ±0.0001 ANGLES 角度		DWN - CHK - APVD - NAME 氏名	Tyco Electronics Corporation Kawasaki, Japan
MATERIAL 材質		FINISH 仕上		PRODUCT SPEC 製品仕様 APPLICATION SPEC 応用仕様 WEIGHT 重量	SIZE CASE CODE DRAWING NO 寸法 箱コード 図番 A 00779 1612275
CUSTOMER DRAWING				SCALE 縮尺 2:1	SHEET 2 OF 2 REV B1