
**AMP CRIMPING HEADS 752942-1/752943-1 USED ON BATTERY-POWERED
HAND CRIMPING TOOL FOR UNIVERSAL MATE-N-LOK CONTACTS**

AMP 電動圧着工具適用

ユニバーサルメイトンロック コンタクト用圧着ダイス (型番 752942-1/752943-1)

Contents

First 2 pages following this top sheet : English version
Next 2 pages : Japanese version

When only one of above versions is supplied to customers, this top sheet shall be attached.

目次

このシートに続く最初の 2 ページ : 英語版
次の 2 ページ : 日本語版

カスタマーに英語または日本語版の片方のみを提出する場合は、このトップシートが必ず添付されなければならない。

Revision Record (改訂記録)

Revision Letter (改訂記号)	EC number (改訂記録番号)	Date (日付)
F	FJCO-0252-03	29Aug.03

Outline of the latest revision (最新改訂の概要)

Combine two language versions into one document. No change was made on product specification. Change document number to current format. Change non-SI unit to SI unit.

2ヶ国語の文書を一括管理とした。仕様内容に変更なし。非 SI 単位を SI 単位に換算。

AMP CRIMPING HEADS P/N'S 752942-1, 752943-1
 UNIVERSAL MATE-N-LOCK CONNECTOR CONTACTS
 USED ON BATTERY-POWERED HAND CRIMPING TOOL
 INSTRUCTION SHEET

411-5190	
Released	3-8-82
Rev.F	8-29-03

1. INTRODUCTION:

This instruction sheet covers procedure of crimping operation, inspection and maintenance of AMP crimping heads P/N's 752942-1 and 752943-1, to be used on AMP battery-powered hand crimping tool. The selection chart for contacts versus hand tools with proper crimping dies, Table 1, assists you to determine which wire and tool to be used for operation. Read this instruction sheet carefully before you start operation.

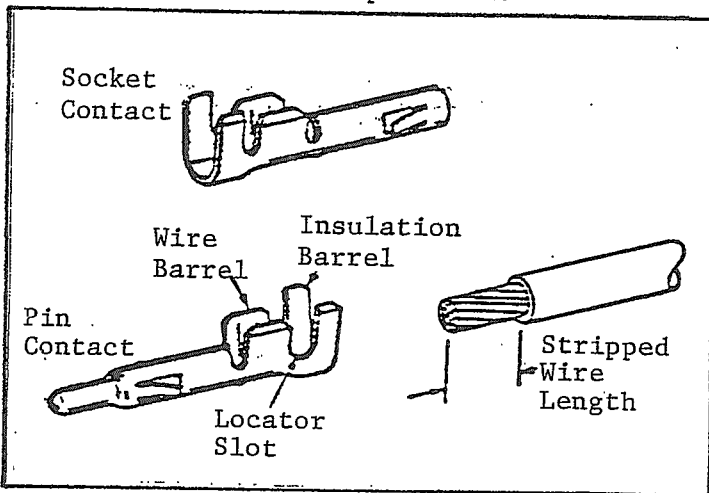


Fig. 1

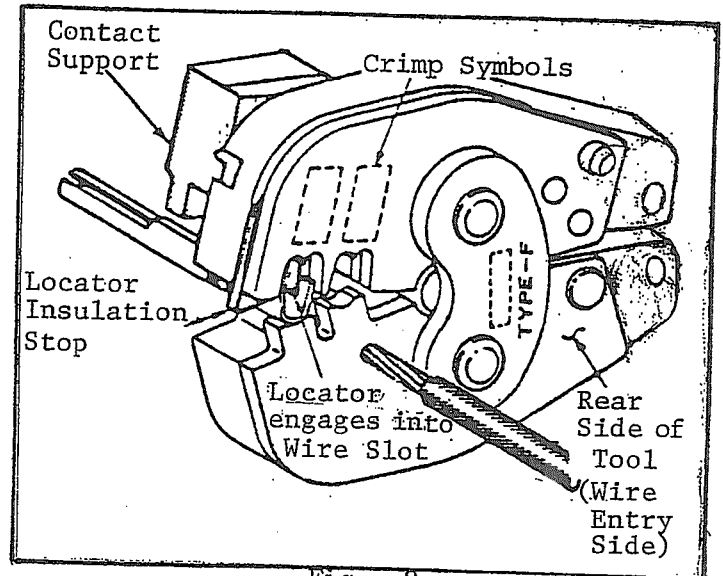


Fig. 2

2. CRIMPING PROCEDURE:

- 1) See Table 1 and confirm the correct combination of wire, contact and crimping dies.
- 2) Hold the contact with crimping dies in position where contact's locator slot can be inserted into locator-insulation stop, as shown in Fig. 2.
- 3) Insert a properly stripped wire through the window of locator insulation stop into the contact wire barrel. The proper position is where the wire's insulation butts against the locator-insulation stop.

Crimpin Head Number	Crimp symbols	Contact Number				Wire Size (mm ²)	Insulation Diameter (mm)	Wire Stripping Length (mm)
		Loose Piece		Strip From (Rfe.)				
		Pin	Socket	Pin	Socket			
752942-1	A	350690	350689	350561	350570	0.56 - 0.89	1.52 - 2.54	5.2
	B	350706		350699		0.2 - 0.56	1.52 - 2.54	
752943-1	20 - 14	350547		350218		0.5 - 2.27	2.54 - 3.3	5.2
		350705		350687				
	350669	350550	350654	350536				
	15 - 14	350547		350218		0.75 + 1.25	less than 3.0	
350705			350687					
		350669	350550	350654	350536			

Table 1

4) Refer to Paragraph 4, page 3 of 4 of Instruction Sheet, IS-166J, for crimping procedure by using battery-powered hand crimping tool.

3. ADJUSTMENT OF INSULATION CRIMP HEIGHT:

This crimping dies is capable of adjusting the insulation crimp height in three settings. Use No. 3 slot of adjustment pin for large insulation wire, No. 2 for medium insulation wire and No. 1 for small insulation wire.

4. INSPECTION OF WIRE BARREL CRIMP HEIGHT:

For checking crimp height of wire barrel, a micrometer with modified anvil is used as shown in Fig. 3. Modification of micrometer is usually difficult and costly. It is recommended that customers would purchase the micrometer modified by AMP-Japan. The modification drawing can be supplied to the customer freely upon request. Contact AMP-Japan if any of the users would try to modify by in-house facilities.

Measure the crimp height in the manner shown in Fig. 3. And the obtained value conforms to the listing of Fig. 3, the wire crimp is considered acceptable.

5. PERIODIC INSPECTION:

Regular inspection should be performed by the operator periodically, once every 500 cycles of crimping approximately.

The checking should be visually performed to see the following points:

- 1) Refer to Paragraph 3.1, Page 2 of Instruction Sheet, IS-169J, for checking mounting hole distance of crimping head, and measure the distance of the holes.
- 2) Check to see if any abnormalities such as chip off of die edge, crack, damages and breakage took place in crimping dies.
- 3) Confirm if all the component parts including retaining pins and rings are all in attached places. If any of them is missing, it must be placed in with new parts.

6. REPAIR:

As a result of crimp height inspection and visual inspection of crimping dies, if any abnormalities are found, return the tool to AMP factory or sales representatives of your area with detailed descriptions of malfunction or problem you have found.

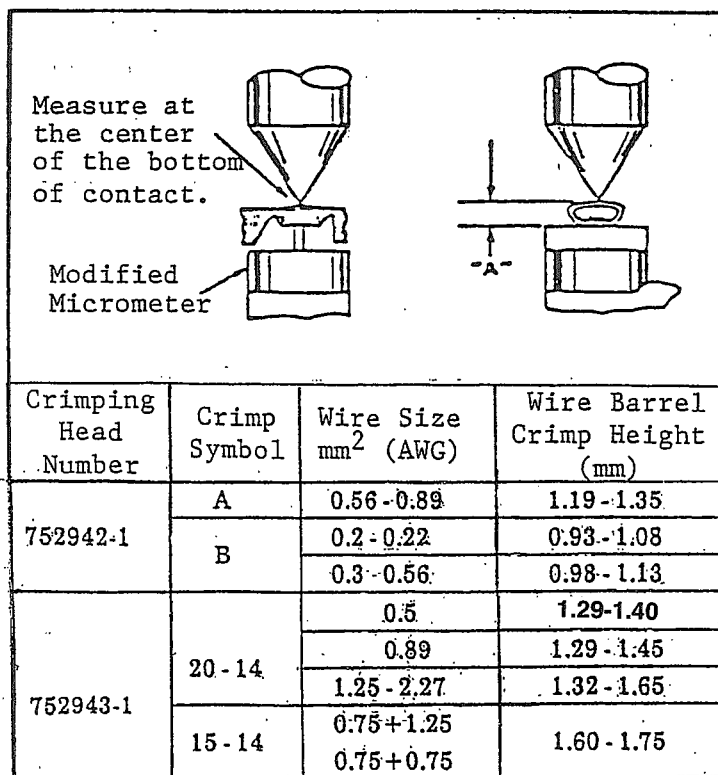


Fig. 3

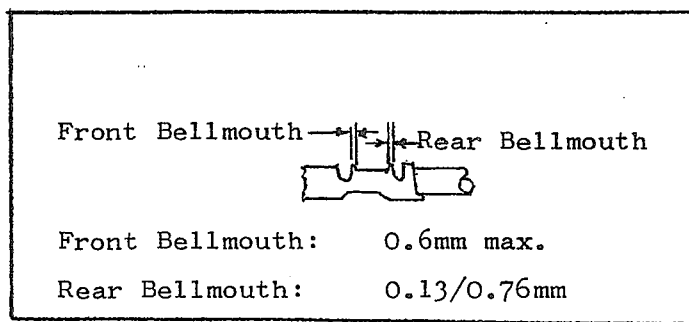


Fig. 4

Applicable Application Specification:

Use application specification for control of crimped condition of contacts.

~~114-1010~~

AMP 電動圧着工具装着用
ユニバーサルメイテックロック・コンタクト圧着ダイス
752942-1, 752943-1

取扱説明書

411-5190	
作成年月日	3-8-82
改訂:F	8-29-03

〔はじめに〕

本取扱説明書は、電動圧着工具 752861-1 に使用されるユニバーサルメイテックロック・コンタクト用圧着ダイス 752942-1 および 752943-1 の取扱いについて説明してあります。ご使用になる前に、圧着ダイス取扱説明書 IS-169J と合わせて本取扱説明書をよくお読みになり、正しくご使用されるようお願い致します。

〔1〕 適用コンタクトと適用電線及び被覆むき長さ

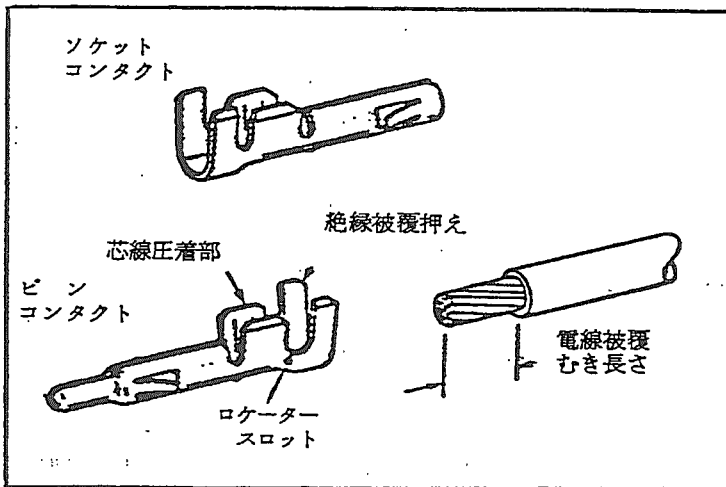


図 - 1

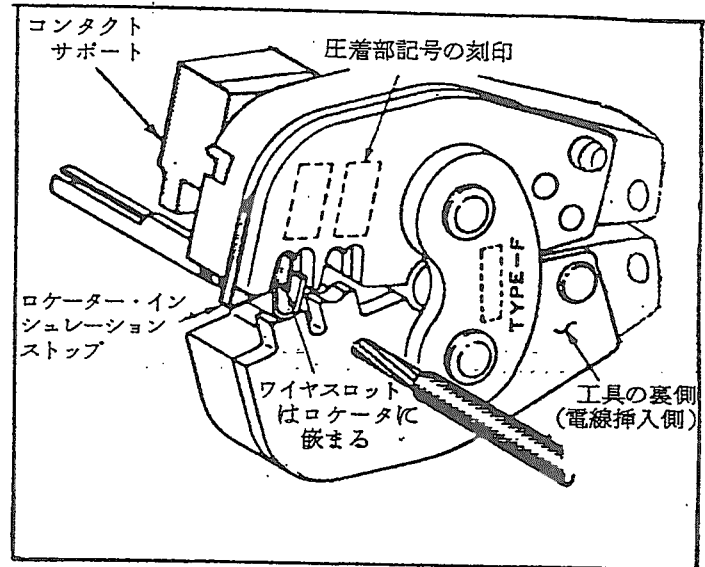


図 - 2

〔2〕 圧着方法

- ① 表-1を参照して電線、コンタクト、圧着ダイスの組合わせを確認して下さい。
- ② 図-2のように、コンタクトのロケータ・スロットがロケータ・インシュレーション・ストップにはまる位置でコンタクトを圧着ダイスで保持して下さい。

圧着ダイス 型 番	圧着部 記 号	適 用 コ ン タ ク ト 型 番				電線サイズ (mm)	被 覆 径 (mm)	被覆むき長さ (mm)
		バラ 端 子		連 続 端 子 (参 考)				
		ピ ン	ソ ケ ッ ト	ピ ン	ソ ケ ッ ト			
752942-1	A	350690	350689	350561	350570	0.56 ~ 0.89	1.52 ~ 2.54	5.2
	B	350706		350699		0.2 ~ 0.56		
752943-1	20-14	350547 350705 350669	350550	350218 350687 350654	350536	0.5 ~ 2.27	2.54 ~ 3.3	5.2
	15-14	350547 350705 350669		350218 350687 350654		0.75 + 1.25 0.75 × 2		
			350550		350536			

表 - 1

③ 正しく被覆むきした芯線をロケーター・インシュレーション・ストップの窓を通して芯線圧着部の中にも挿入します。被覆がロケーター・インシュレーション・ストップに突き当たった所が適正位置です。

④ 電動圧着工具取扱説明書 IS-166J の [4]-1 項、圧着操作方法を参照のうえ、圧着を行って下さい。

[3] 被覆圧着高さの調整

この圧着ダイスは、被覆の圧着高さを3段階に調節することが出来ます。調節ピンの穴 No.3 は太い被覆の電線、No.2 は中ぐらいの太さの被覆の電線、No.1 は細い被覆の電線に対して使用して下さい。

[4] 芯線圧着高さの検査

圧着高さの検査には、図3のに示すような改造したマイクロメーターを使用します。タイコエレクトロニクス アンブ(株) は特に希望されるお客様には、改造マイクロメーターを実費販売致しますが、お客様で改造される場合には、改造用図面を提供致しますのでお申し越し下さい。
 圧着高さを測定し、その測定値が図-3に合致していれば合格です。もし、合格していない時は修理する必要があります。

[5] 圧着ダイスの点検

正しい圧着が行われるために、次の圧着ダイスの点検を定期的(約 500 回圧着毎)に行ってください。

1. 圧着ダイス取扱説明書 IS-169J[2]-1 項により、圧着ダイスの取付穴寸法を検査して下さい。
2. 圧着部に角部のだれ又は欠損等がないか目視にて点検して下さい。
3. 所定の箇所にも止めリングやピンが欠落していないか点検して下さい。

[6] 修理

[4]項芯線圧着高さの検査および、[5]項圧着ダイスの点検で異常を発見されました場合、最寄りのタイコエレクトロニクス アンブ(株) 営業所に故障内容を御明示のうえ修理を依頼して下さい。

備考 取付適用規格 114-1010

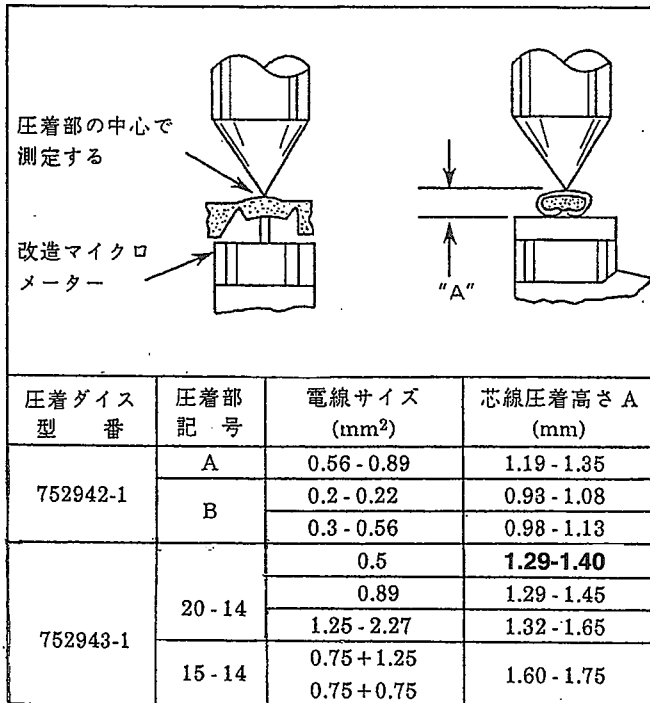


図 - 3

