

DX 13 - 4 Ohm

Art. No. 4613



13 cm (5") 2-Wege-Koaxiallautsprecher mit Euro-Normkorb, Polypropylenmembran und Polycarbonat-Hochtöner. Integrierte Frequenzweiche (Kondensator) für den Hochtöner. Sehr ausgewogener Klang. Unproblematische Montage in Fahrzeugen mit Einbauöffnungen für 13-cm-Lautsprecher. Mit Montagering und Gitter. Einbau auf Türverkleidungen und Heckablagen möglich.

Paarweise verpackt, inklusive Montagematerial und Schutzgitter.

13 cm (5") 2-way coaxial loudspeakers with polypropylene cone and polycarbonate tweeter. Integrated crossover (capacitor) for the tweeter. Very balanced sound. Straightforward installation in vehicles with cutouts for 13 cm speakers. Door and rear tray installation possible using mounting ring and grille.

Packed in pairs, mounting accessories and protective grilles are included.

Anwendungsmöglichkeiten / Typical applications

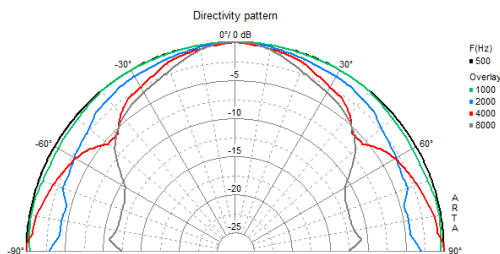
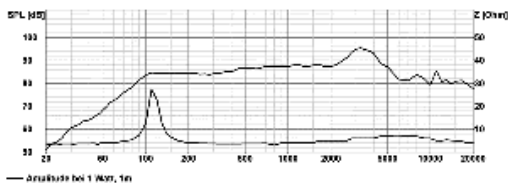
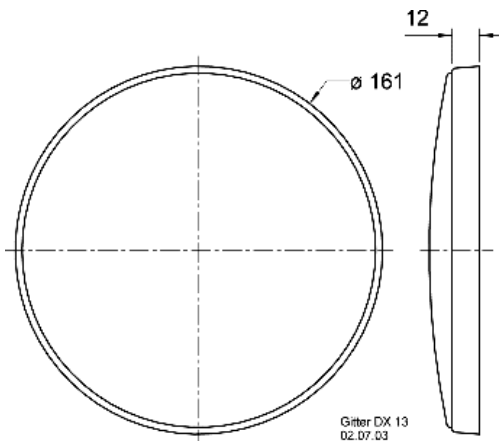
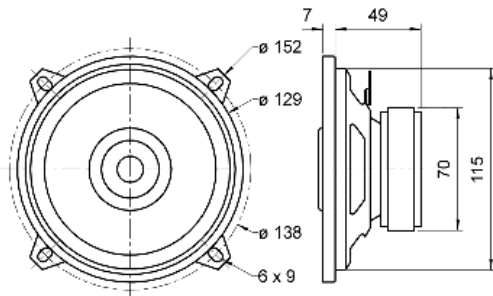
- Fahrzeuge
- Reisemobile

- Vehicles
- Mobile homes

01.10.2015

DX 13 - 4 Ohm

Art. No. 4613



Technische Daten / Technical data

| | |
|---|--------------------|
| Nennbelastbarkeit Rated power | 60 W |
| Musikbelastbarkeit Maximum power | 80 W |
| Nennimpedanz Z Nominal impedance Z | 4 Ohm |
| Übertragungsbereich Frequency response | 70–20000 Hz |
| Mittlerer Schalldruckpegel Mean sound pressure level | 86 dB (1 W/1 m) |
| Abstrahlwinkel (-6 dB) Opening angle (-6 dB) | 180°/4000 Hz |
| Grenzauslenkung Excursion limit | +/-2,5 mm |
| Resonanzfrequenz fs Resonance frequency fs | 90 Hz |
| Magnetische Induktion Magnetic induction | 1,1 T |
| Magnetischer Fluss Magnetic flux | 345 µWb |
| Obere Polplattenhöhe Height of front pole-plate | 4 mm |
| Schwingspulendurchmesser Voice coil diameter | 25 mm/14 mm |
| Wickelhöhe Height of winding | 7 mm |
| Schallwandöffnung Cutout diameter | 116 mm |
| Gewicht netto Net weight | 0,69 kg |
| Gleichstromwiderstand Rdc D.C. resistance Rdc | 3,3 Ohm |
| Mechanischer Q-Faktor Qms Mechanical Q factor Qms | 8,51 |
| Elektrischer Q-Faktor Qes Electrical Q factor Qes | 1,07 |
| Gesamt-Q-Faktor Qts Total Q factor Qts | 0,95 |
| Effektive Membranfläche Sd Effective piston area Sd | 88 cm ² |
| Schwingspuleninduktivität L Inductance of the voice coil L | 0,39 mH |

01.10.2015

