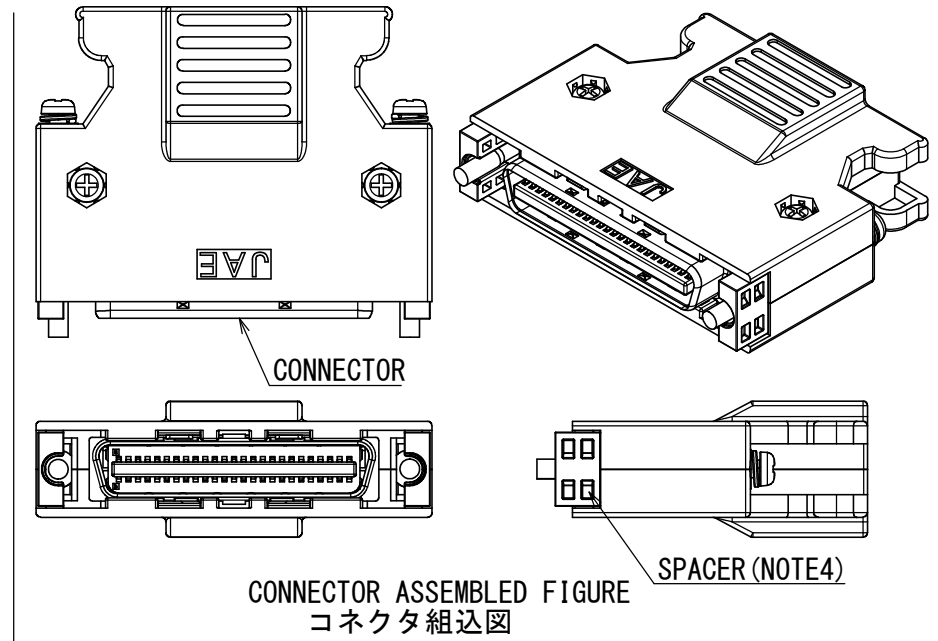
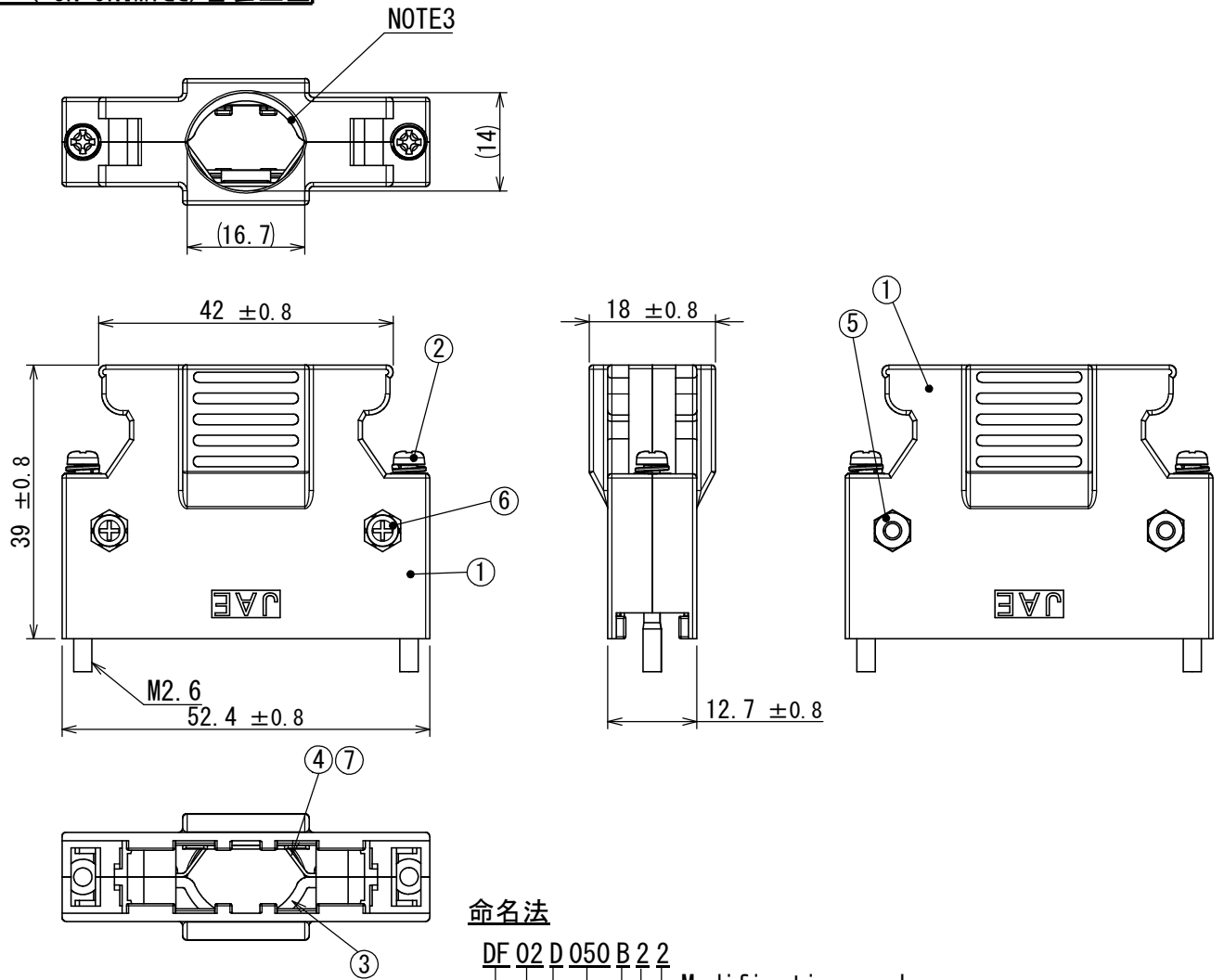


197911RS
(ON DRAWING)台異図

版数 VER.	年月日 DATE	CN NO.	変更内容 DESCRIPTION	製図 DR.	担当 CHK.	査閲 APPD.	承認 APPD.
2	16/DEC/2015	015806	THE LIST COMPONENTS WAS PARTLY CHANGED		T. SHIINA	O. TAKAGI	T. MIYASHITA



命名法

DF 02 D 050 B 2 2

Modification number
モディファイ番号

Applicable Cable(1:Not applicable for thicker line,
2:Applicable for thicker line)
適合電線(1:太線未対応, 2:太線対応)

Lock method(A:One-touch operation, B:Screw lock)
ロック方法(A:ワンタッチロック、B:スクリューロック)

No. of contacts
芯数

Form(C: Straight short type, D: Straight long type,
E: Angle straight type, F: Angle long type)
形態(C:ストレートショート、D:ストレートロング、
E:アングルショート、F:アングルロング)

Development No.
開発No.

Series
シリーズ

△

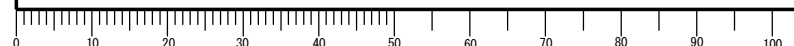
符号 NO.	名称 DESCRIPTION	個数 QTY.	材料 MATERIAL	仕上 FINISH	図番 DWG NO.
7	CROSS PAN SCREW	2	STEEL	Ni	M2 × 6
6	CROSS PAN SCREW	2	STEEL	Ni	M2.5 × 10
5	HEXAGON NUT	2	STEEL	Ni	M2.5
4	CLAMP2	1	STAINLESS STEEL	Ni	-
3	CLAMP1	1	STAINLESS STEEL	-	-
2	LOCK SCREW	2	STAINLESS STEEL	-	M2.6
1	HOOD	2	PC	-	-

NOTE1. No. 5 PARTS EXCLUDING INSERT ARE SUPPLIED WITH UN-ASSEMBLED CONDITION.
NOTE2. APPLICABLE CONNECTOR: DF02P050F22A1/SJ114251, DF02P050G28A1/SJ114159, DF02P050G30A1/SJ114033.
NOTE3. APPLICABLE WIRE INSULATION OUTER DIA. 15~16mm.
NOTE4. SPACER IS SOLD SEPARATELY. REFER TO THE DRAWING SJ116782 FOR SPACER.
NOTE5. PACKING: TRAY

注1. No. 5の部品を除き、バラの状態での納入する。
注2. 適用コネクタ：DF02P050F22A1/SJ114251、DF02P050G28A1/SJ114159、DF02P050G30A1/SJ114033。
注3. ケーブル外覆仕上がり径：φ15~16mm。
注4. スペースは別売りとする。スペースはSJ116782参照。
注5. 梱包：トレイ

仕様書 (SPECIFICATION) JACS-30303-8	第1版 (ORIGINAL DATE) 29/JUL/2015	尺度 (SCALE) 1 : 1	シリーズ (SERIES) DF02	日本航空電子工業株式会社 JAE	図番 (DRAWING NO.) SJ116761
一般公差 (GENERAL TOLERANCE) 寸法 (DIMENSION) × ± 0.8 ×× ± 0.4 ××× ± 0.1 ×××× ±	角度 (ANGLES) ×° ± ×°×' ±	名称 (TITLE) DF02D050B22	質量 (MASS)	JAE JAPAN AVIATION ELECTRONICS INDUSTRY, LTD.	版数 (VER.) 2
製造 DR.	担当 CHK. T. SHIINA	図番 (DRAWING NO.) SJ116761		承認 APPD. T. MIYASHITA	
査閲 APPD. O. TAKAGI	名称 (TITLE) DF02D050B22		シリーズ (SERIES) DF02		

DCF-G-212H(12.08)



S/W

WISDOM承認 2016/01/22