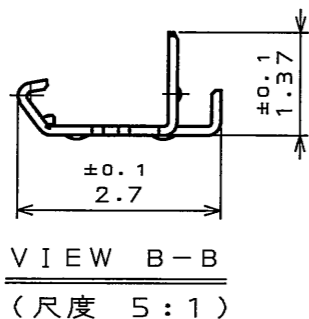
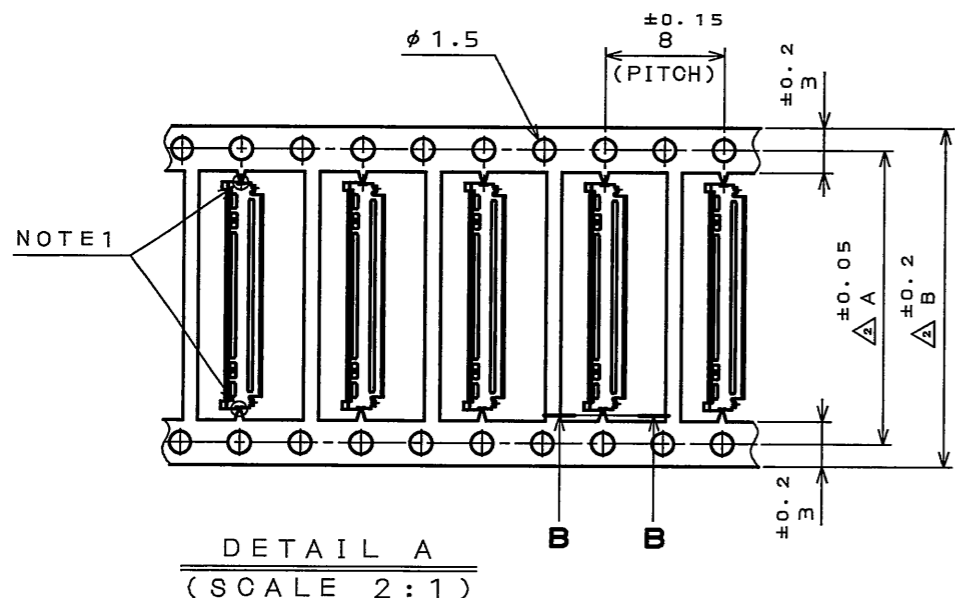


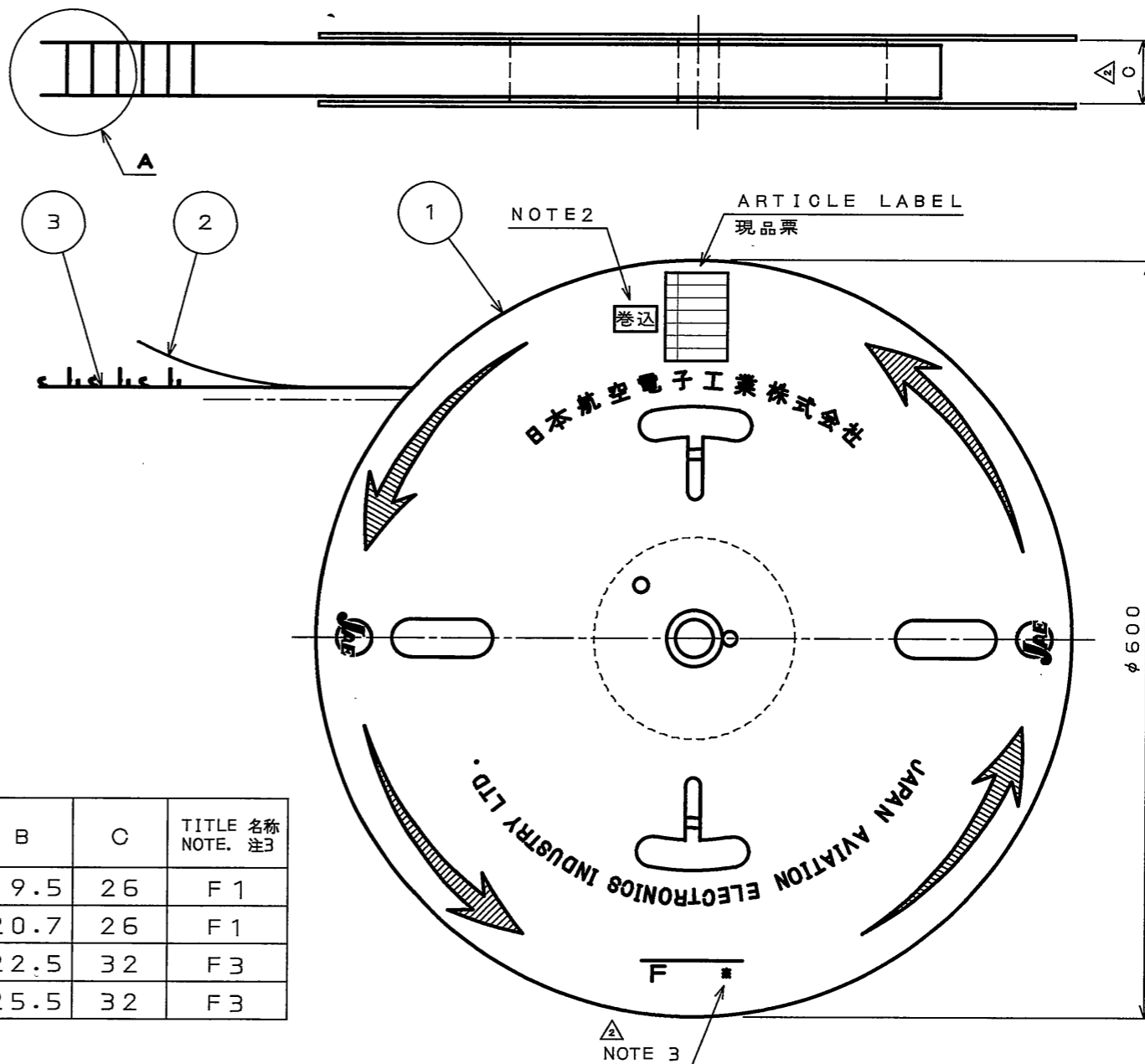
7SE901PS

(ON DRAWING) 台架図

版数 REV.	年月日 DATE	DCN NO.	変更内容 DESCRIPTION	製図 DR.	担当 CHK.	査閲 APPD.	承認 APPD.
2	21.Jul.2006	060675	TO BE A MASTER DRAWING 芯数マスター化	---	K.KAI	M.KIKUCHI	K.HISATOMI
3	6.Sep.2006	060485	ADDED ITEM 芯数追加	M.ABE	K.KAI	M.KIKUCHI	H.AMEMIYA
4	9.Apr.2007	062751	ADD A NOTE 注記追加	---	K.KAI	M.KIKUCHI	K.HISATOMI



NO. OF CONTACTS 芯数	DIMENSIONS 寸法			TITLE 名称 NOTE. 注3
	A	B	C	
30	16.5	19.5	26	F1
34	17.7	20.7	26	F1
40	19.5	22.5	32	F3
50	22.5	25.5	32	F3



NOTE1. THE NOTCH IS ATTACHED AS SHOWN.

注1. 図示の位置にノッチがあります。

NOTE2. WHEN YOU SEE THE MARK **巻込** ON LEFT SIDE OF THE ARTICLE LABEL, IT MEANS REEL HAS TO BE DIVIDED INTO SEVERAL PACKAGE.

WE SHOWS ITS Q'TY ON THE ARTICLE LABEL.

[ EX : 9000 (7000/2000) ]

注2. 現品票横に **巻込** 表示がある場合、リールが分れている事を意味します。数量は現品票内に表示します。

[ 例 : 9000 (7000/2000) ]

NOTE3. SHOWS THE NOTATION FOR IDENTIFICATION OF REEL.

△ ( F1 : C=26, F3 : C=32 )

注3. リールの識別表記を示す。( F1 : C=26, F3 : C=32 )

3	FI-JW**C-SH1 SHELL シェル	9000	SUS3040SP-1/2H t0.12	GOLD OVER NICKEL Ni1Au	
2	PAPER TAPE 紙テープ	1	PAPER		
1	MAGAZINE マガジン	1	PAPER		
符号 NO.	名称 DESCRIPTION	個数 QTY.	材料 MATERIAL	仕上 FINISH	備考 REMARKS
仕様書 (SPECIFICATION)		第1版 (ORIGINAL DATE) 7.Apr.2006	尺度 (SCALE)	シリーズ (SERIES) F1	日本航空電子工業株式会社 JAPAN AVIATION ELECTRONICS INDUSTRY, LTD.
製図 DR.		担当 CHK. M.KIKUCHI	名称 (TITLE) FI-JW**C-SH1-9000	SHELL シェル	
公差 (GENERAL TOLERANCE)		査閲 APPD.	承認 APPD. K.HISATOMI		質量 (MASS)
寸法 (DIMENSION)		角度 (ANGLES)		版数 (REV.) 4	
. ±0.8		X° ±			
.X ±0.4		X°X' ±			
.XX ±0.1					
.XXX ±					

DOF-0-212F(05.08)

0 10 20 30 40 50 60 70 80 90 100