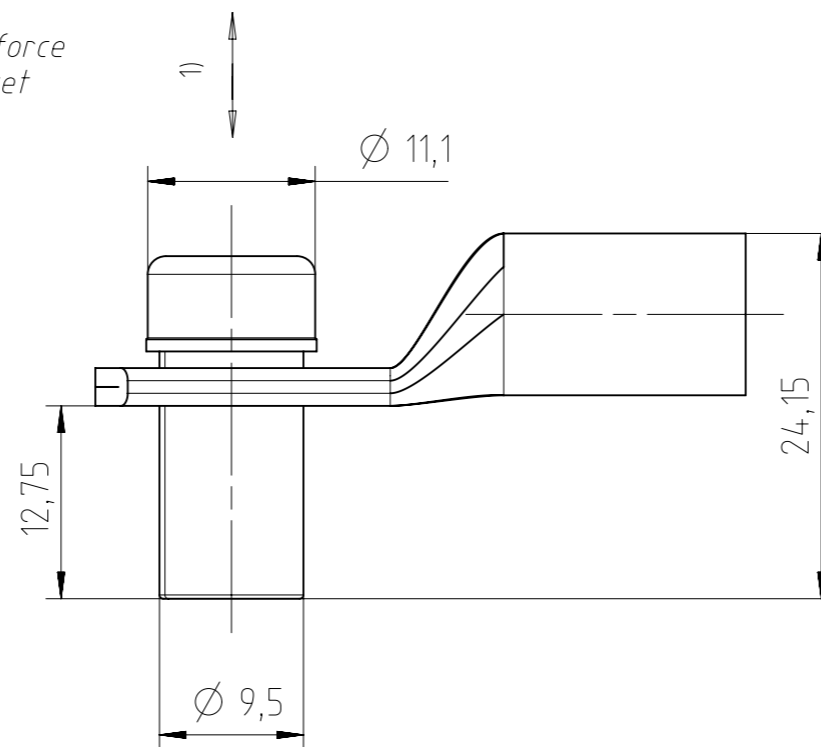
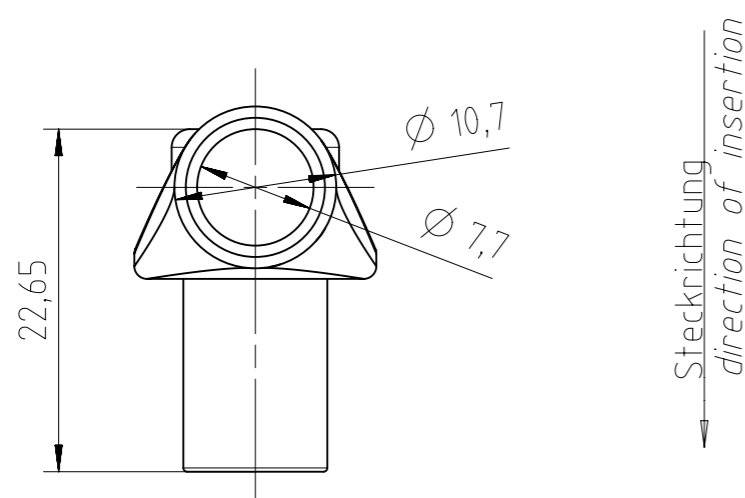


1) Die Kräfteinleitung beim Stecken und Ziehen muss entlang der Achse der Kontaktbuchse erfolgen
the initiation of the insertion and withdrawal force has to be along the axis of the contact socket



press|mate

Eine Technologiokooperation von
WEITKOWITZ und **Amphenol**



N 01 060 6602 001

²⁾ based on tests with mating partner N 01 060 6602 001

Alle technischen Daten wurden unter Laborbedingungen ermittelt und können im Praxisbetrieb abweichen.
Es handelt sich bei den Angaben weder um Beschaffenheits- noch um Haltbarkeitsgarantien.
All technical data have been measured in a laboratory environment and can be different during practical usage of the product. Any product information is for descriptive usage only and not legally binding; particularly the information does not constitute or provide any legal guarantees ("Beschaffenheitsgarantie" or "Haltbarkeitsgarantie").

Nominal sizes		
Radsok size	6mm	
cable lug	25mm ² (13521 from Weitkowitz)	
Material and Surfaces		
Grid	Cu alloy, silver-plated	
cable lug	Cu, tin-plated	
Mechanical Characteristics		
Standard	Value	
Insertion force (locking)	IEC 60 512-13-2	typ. 80 ± 30N ²⁾
Withdrawal force (releasing)	IEC 60 512-13-2	typ. 110 ± 25N ²⁾
Mechanical life cycle	IEC 60 512-9-1	≥ 100 mating cycles ²⁾
Climatic Characteristics		
Standard	Value	
max. operating temperature (incl. self heating)	IEC 60 512-11-9	+150°C
Electric Characteristics		
Standard	Value	
current carrying capacity (@Ta=40°C)	IEC 60 512-5-2	164 A ²⁾
empfohlene Crimpwerkzeuge <i>recommended crimp tools</i>		
Hydraulische Akku-Pressen <i>hydraulic battery-press</i>	STILO1 91100 - Weitkowitz	
Presseinsatz WM-Form <i>press insert WM-shape</i>	F-Serie / 25mm ² 90331 - Weitkowitz	

Gewicht (errechnet) / Calc WT: 22,7 g		Zul. Abw./Tolerances:		Maßstab / Scale: 2:1		A3			
Prüfmaß / Testdimension		ISO 2768-mH		DIN / ISO 13715		CUSTOMER DRAWING			
Teileindex Partindexnumber		Datum/Date		Name		PressMate clickfit 25 ² -R6 crimp socket F-Series			
		Gez. Drawn		19.08.2016		JHÖNN		Inspector: 30.08.2016 MGRIM	
		Status: Released							
		Inspector: 30.08.2016 MGRIM							
		Amphenol-Tuchel Electronics GmbH						Blatt/Sheet 1 1 Bl.	
01		201500516		19.08.2016		JHÖNN		M N 02 060 6194 002	
Index		Änderung/Description		Datum/Date		Name		4.050.357	
								Ers. f. / Replacement for: M-SK 201500516 524	

Weitergabe sowie Vervielfältigung dieser Unterlage, Verwertung und Mitteilung ihres Inhalts nicht gestattet, soweit nicht ausdrücklich zugestanden. Zuwiderhandlungen verpflichten zu Schadenersatz. Alle Rechte für den Fall der Patenterteilung oder Gebrauchsmuster-Eintragung vorbehalten.

