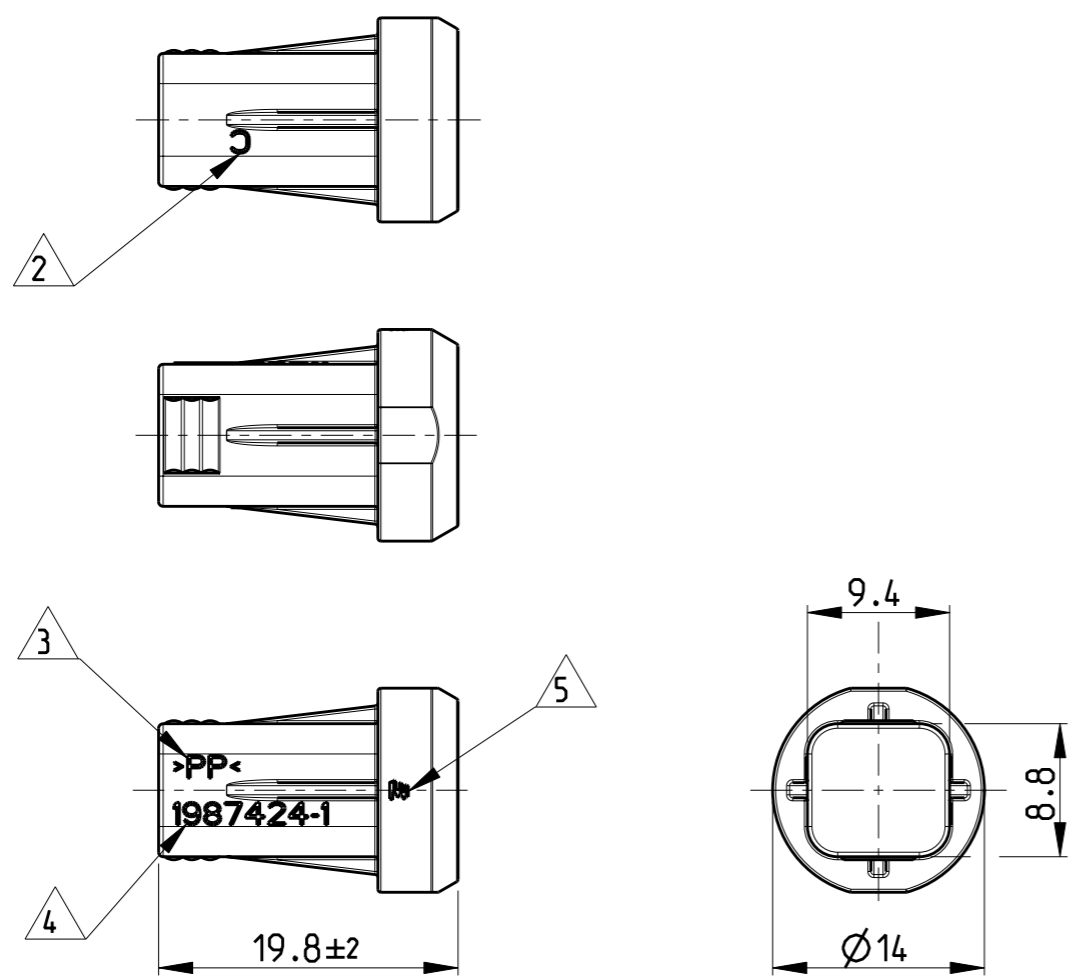


LOC	DIST	REVISIONS				
- AI	-	ÄNDERUNGEN				
		P	LTR	DATE	DWN	APVD
PROJEKT NR.: EGGMN08045		C1	NEW DRAWING CREATED	24-NOV-09	EW	AW

REAR VIEW
RÜCKANSICHT

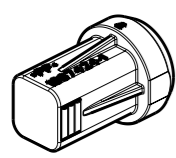


- 1 MATERIAL: PP, BLACK
- 2 TYCO ELECTRONICS REVISION STATE
- 3 MATERIAL INDICATION
- 4 TYCO ELECTRONICS PART NUMBER
- 5 TYCO ELECTRONICS-LOGO
- 6 PACKAGING: BULK SOLIDS PACKAGED IN CORRUGATED SHIPPING BOX
PACKAGING UNIT: 2500 PIECES
- 7 PACKAGING: BULK SOLIDS PACKAGED IN FOLDING CARTON
PACKAGING UNIT: 100 PIECES
- 8 ONLY AS TRANSPORTATION COVER

- 1 MATERIAL: PP, SCHWARZ
- 2 TYCO ELECTRONICS REVISIONSSTAND
- 3 WERKSTOFFKENNZEICHNUNG
- 4 TYCO ELECTRONICS TEILENUMMER
- 5 TYCO ELECTRONICS FIRMENZEICHEN
- 6 VERPACKUNG: SCHÜTTGUT IN VERSANDKARTON VERPACKT
VERPACKUNGSEINHEIT: 2500 STÜCK
- 7 VERPACKUNG: SCHÜTTGUT IN FALTSCHACHTEL VERPACKT
VERPACKUNGSEINHEIT: 100 STÜCK
- 8 NUR ALS TRANSPORTABDECKUNG

-1 AS SHOWN
-1 WIE GEZEICHNET

1987424-1	7
1987424-2	6
PART NO. TEILENR.	PACKAGING VERPACKUNG



SCALE 1:1 / M 1:1

<small>THIS DRAWING IS A CONTROLLED DOCUMENT FOR TYCO ELECTRONICS CORPORATION. IT IS SUBJECT TO CHANGE AND THE CONTROLLING ENGINEERING ORGANIZATION SHOULD BE CONTACTED FOR THE LATEST REVISION. DIESES ZEICHNUNGSDOKUMENT WIRD DURCH AMP INCORPORATED KONTROLLIERT. ÄNDERUNGEN, DIE DEN TECHNISCHEN FORTSCHRITT DIENTEN, SIND VORBEHALTEN. DEN JEWELIGS LETZTÜBELTIGEN ÄNDERUNGSSTAND ERFAHREN SIE AUF ANFRAGE.</small>		DWN E. WERNER 24-NOV-09	Tyco Electronics Tyco Electronics AMP GmbH 64625 Bensheim (Germany)
DIMENSIONS: MASSE IN HEITEN: mm		CHK H. SCHERER 24-NOV-09	
		APVD A. WOEBER 24-NOV-09	
TOLERANCES UNLESS OTHERWISE SPECIFIED: ALLGEMEINTOLERANZEN		PRODUCT SPEC PRODUKTSPEZ.	NAME COVER FOR PHOTOVOLTAIK CONNECTOR ABDECKUNG FÜR PHOTOVOLTAIK STECKVERBINDER
MATERIAL -		APPLICATION SPEC VERARBEITUNGSSPEZ.	SIZE A3
FINISH/OBERFLÄCHE/FARBE		WEIGHT GEWICHT	CAGE CODE 00779
1		1	DRAWING NO. ZEICHNUNGS-NR. C=1987424
CUSTOMER DRAWING		SCALE MASSSTAB 2:1	
1		SHEET BLATT 1 OF 1 VON 1	
1		RESTRICTED TO NUR FÜR -	
1		REV C1	