

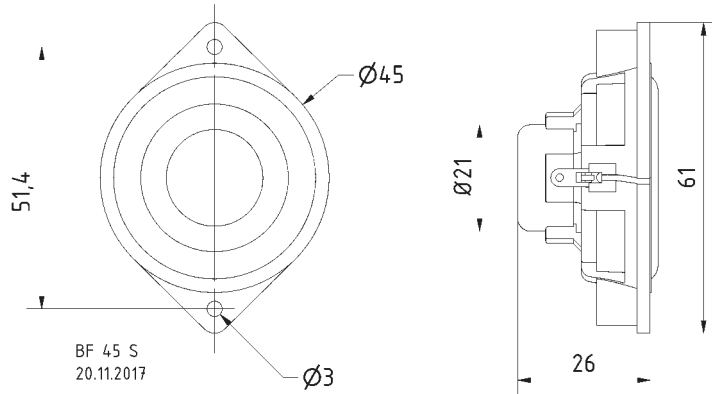
**4,5 cm (1,8") Breitbandlautsprecher** mit schwarzer Aluminium-Membran und transparentem Kunststoffkorb mit zwei Befestigungslöchern. Ausgewogener Frequenzgang und sehr guter Tieftonwiedergabe. Geeignet für Anwendungen, die zugleich geringe Abmessungen und gute Musik- und Sprachwiedergabe fordern.

**4.5 cm (1.8") fullrange speaker** with black aluminium diaphragm and transparent plastic basket with two mounting holes. Balanced frequency response and very good low range reproduction. Suitable for applications where slim construction and good musik and speech reproduction are requested.

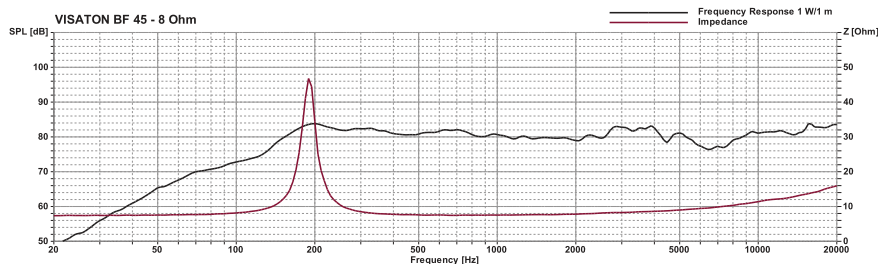
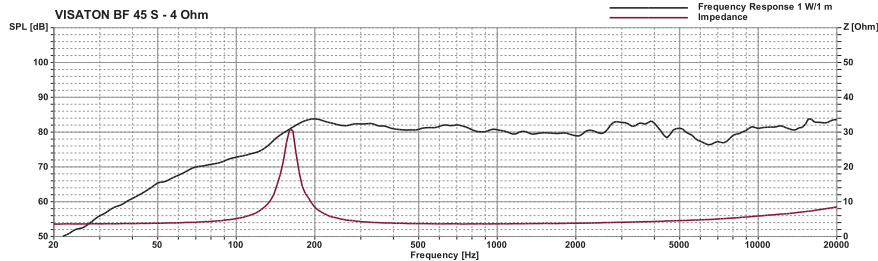
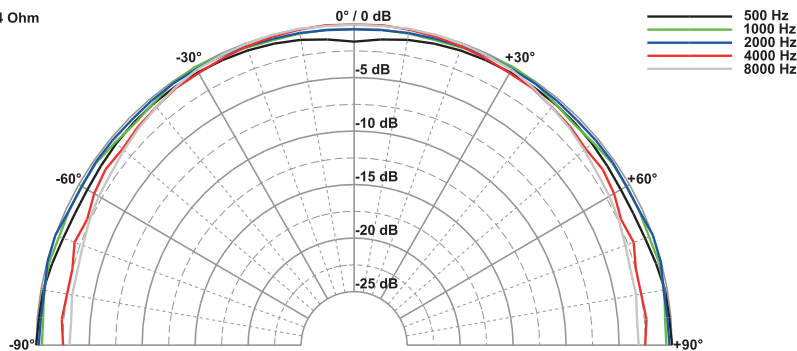
**BF 45 S**

Art. No. 2246 – 4 Ω

Art. No. 2245 – 8 Ω



BF 45 S - 4 Ohm



**Technische Daten / Technical Data**

Nennbelastbarkeit Rated power	4 W
Musikbelastbarkeit Maximum power	8 W
Impedanz Impedance	4 Ω / 8 Ω
Übertragungsbereich (-10 dB) Frequency response (-10 dB)	90–20000 Hz
Mittlerer Schalldruckpegel Mean sound pressure level	79 dB (1 W/1 m)
Resonanzfrequenz Resonant frequency	160 Hz
Obere Polplattenhöhe Height of front pole-plate	3 mm
Schwingspulendurchmesser Voice coil diameter	17 mm Ø
Wickelhöhe Height of winding	4 mm
Schallwandöffnung Cut-out diameter	45 mm Ø
Anschluss Terminal	Lötösen Solder lugs
Gewicht netto Net weight	32 g