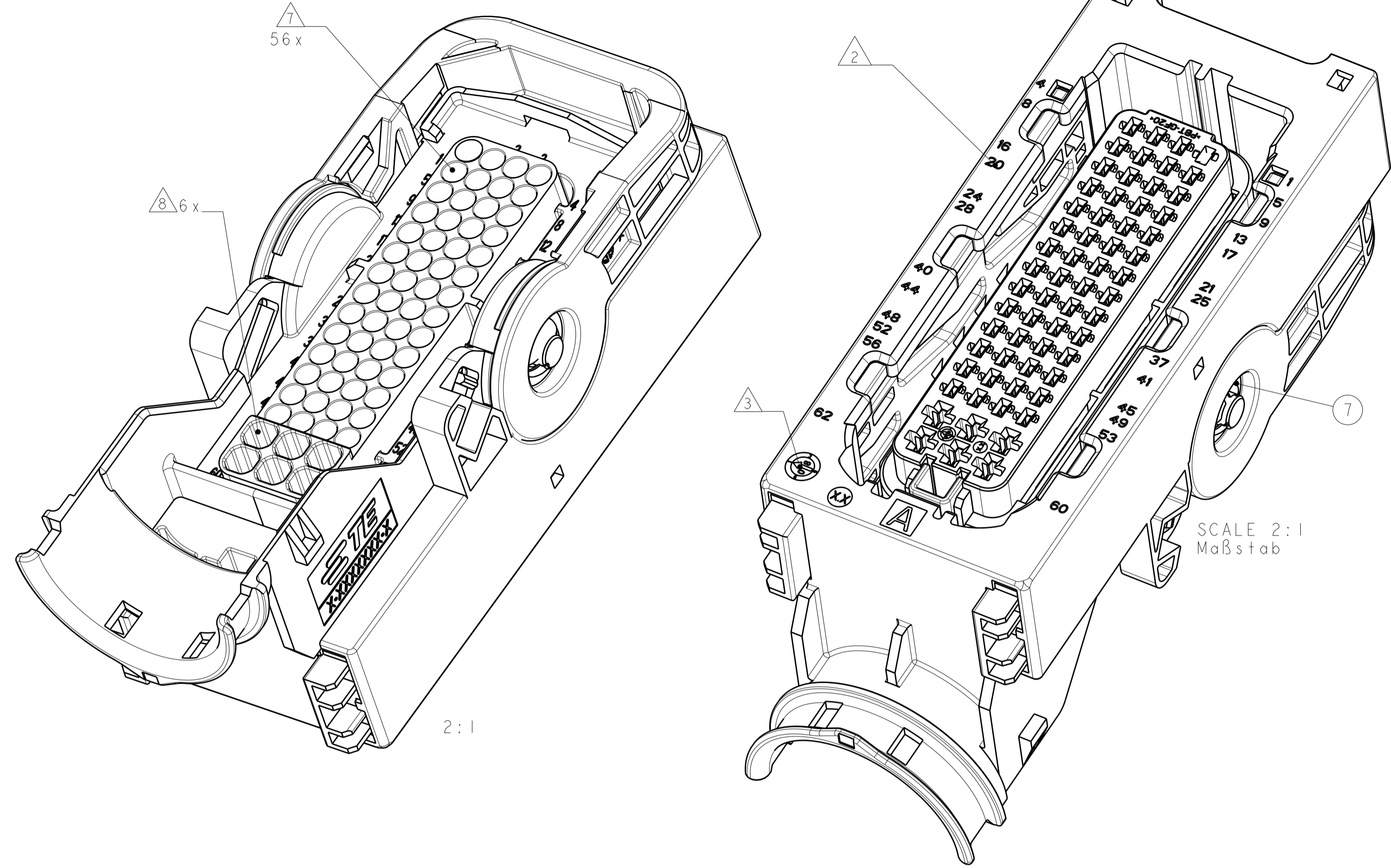


LOC	DIST	REV	DATE	DWN	APVD
A1	-	A	15JAN2016	NP	FE
PROJECT NO.: PRJ-15-0902		A1	02JUL2016	NP	FE
		A2	10AUG2018	HH	FE
		A3	09DEC2019	SP	FE

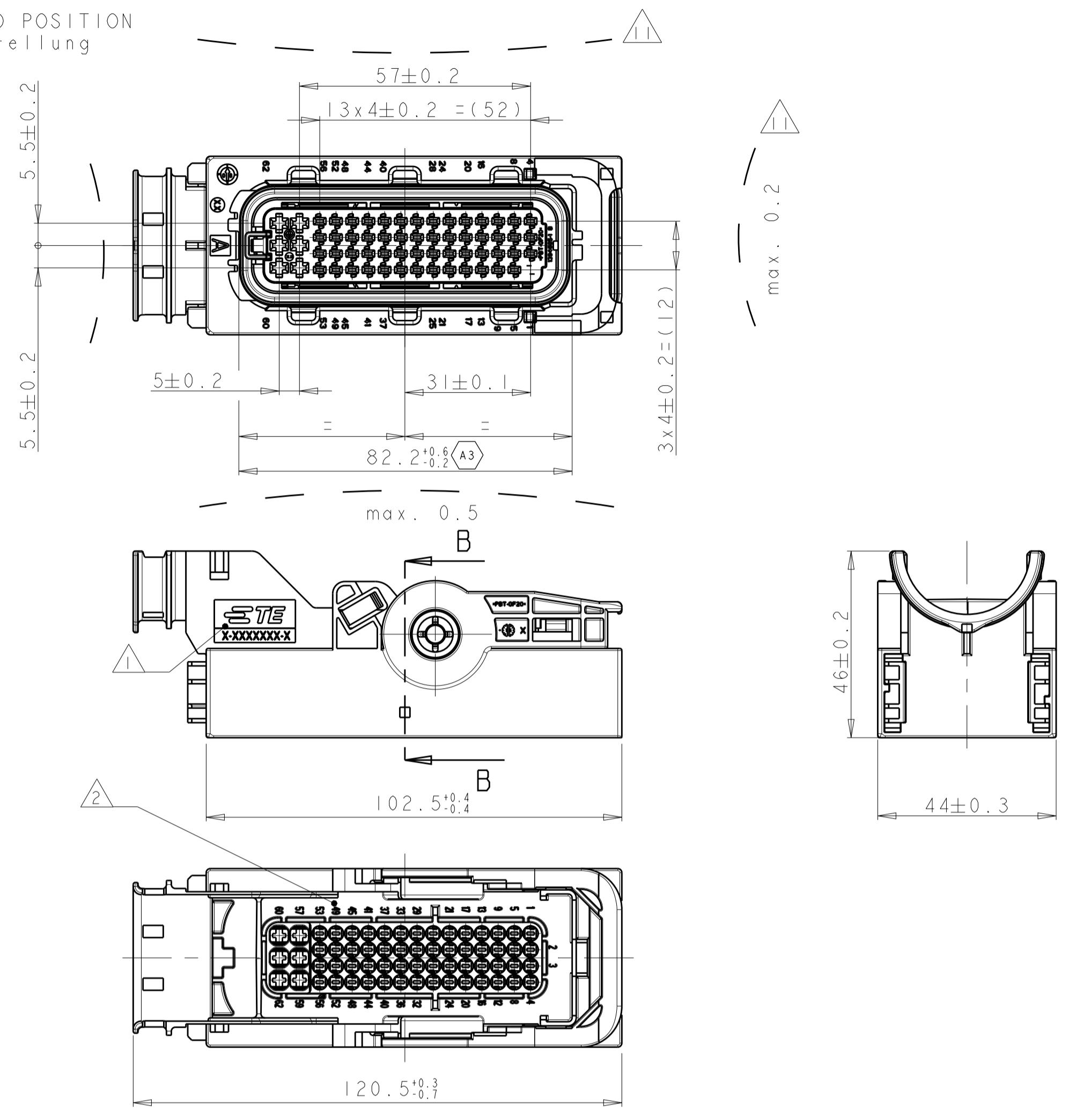
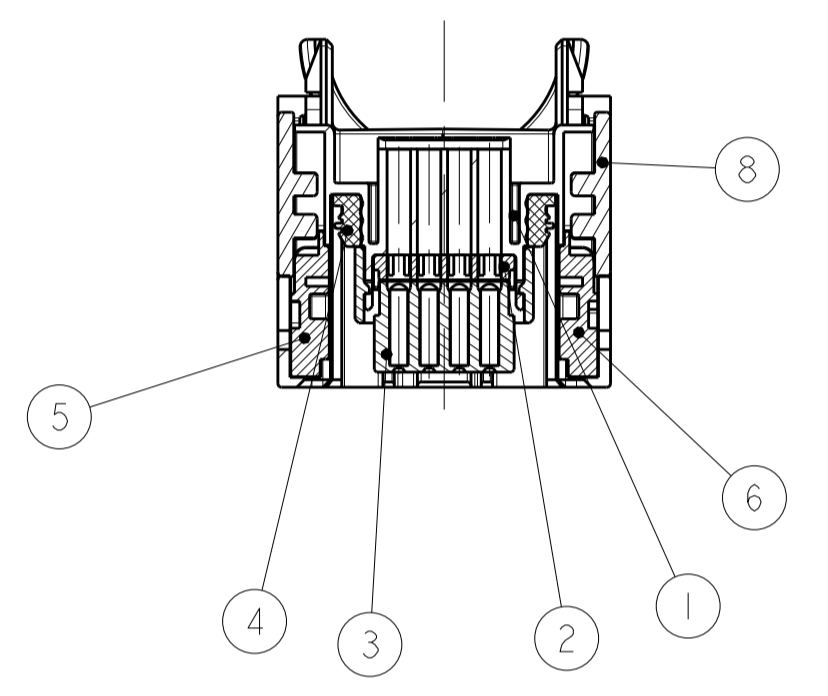


CODING A AS SHOWN
 Kodierung A wie gezeigt

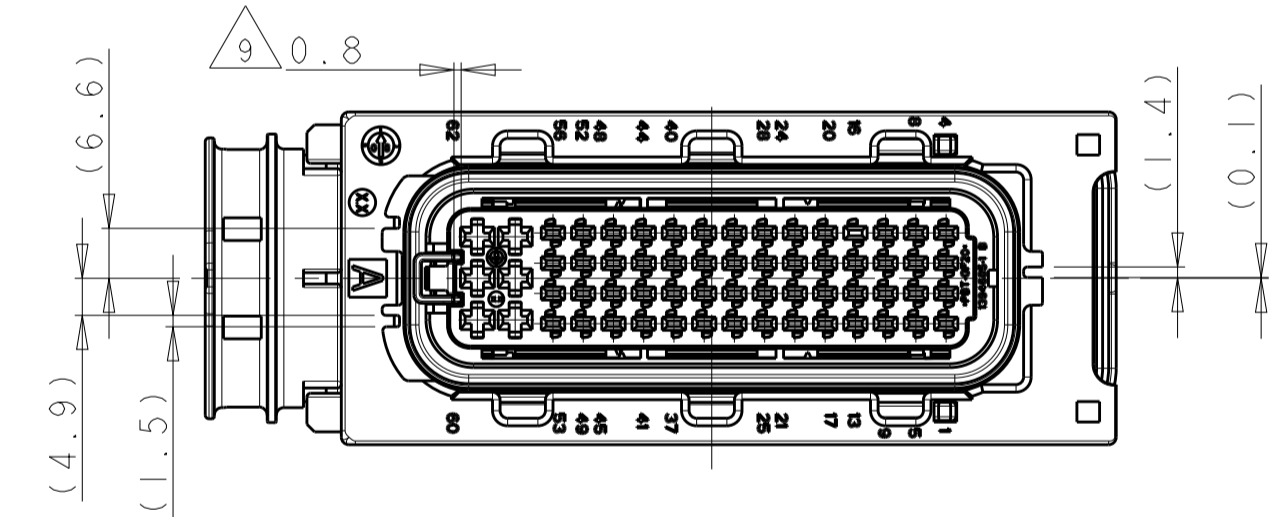
DELIVERY CONDITIONS:
 Lieferzustand:

- 2nd LOCKING DEVICE IN PRE LOCKED POSITION
 2. Kontaktsicherung in Vorraststellung
- LEVER IN LOCKED POSITION
 Hebel in Verriegelungsstellung

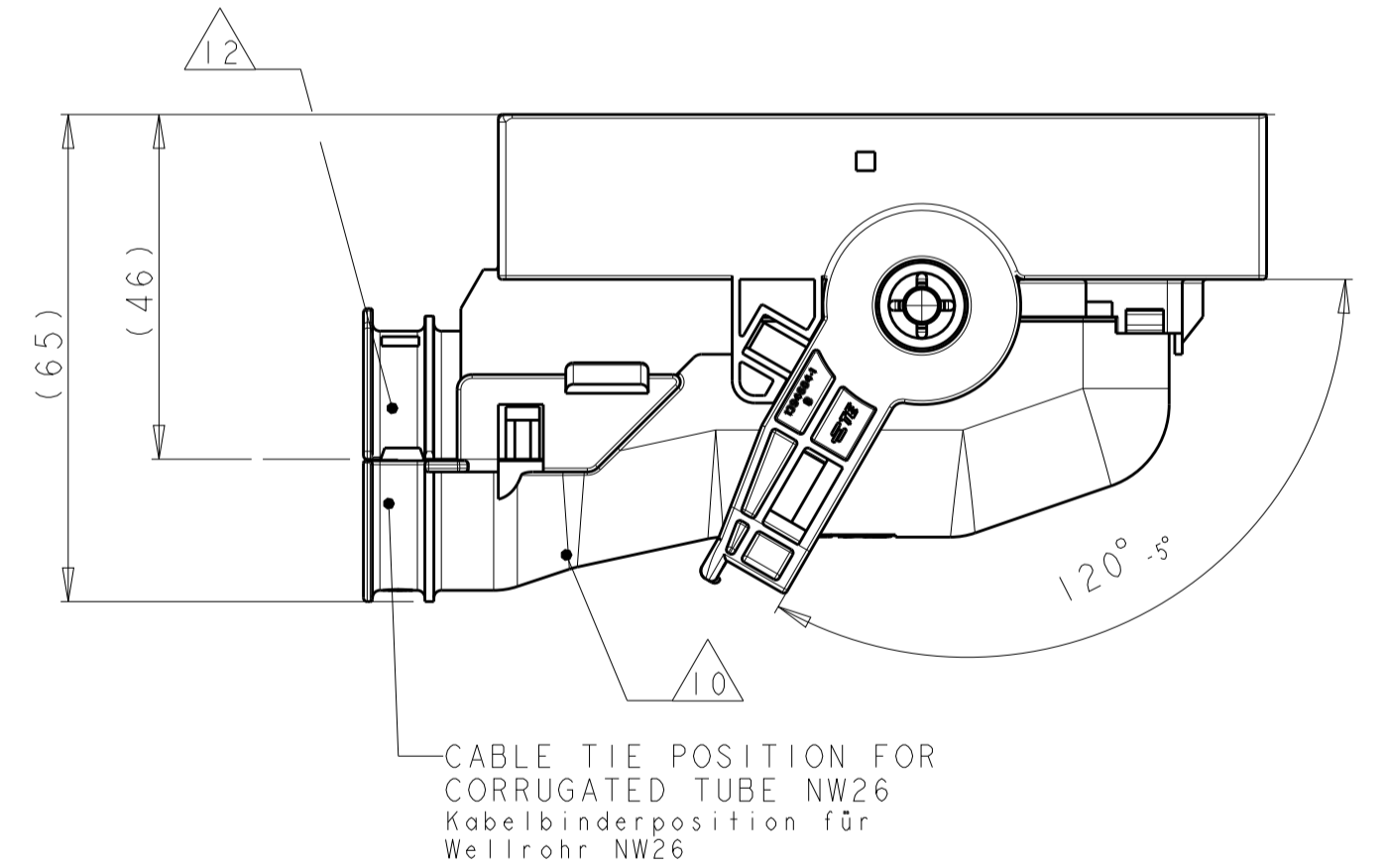
SECTION B-B
 Schnitt



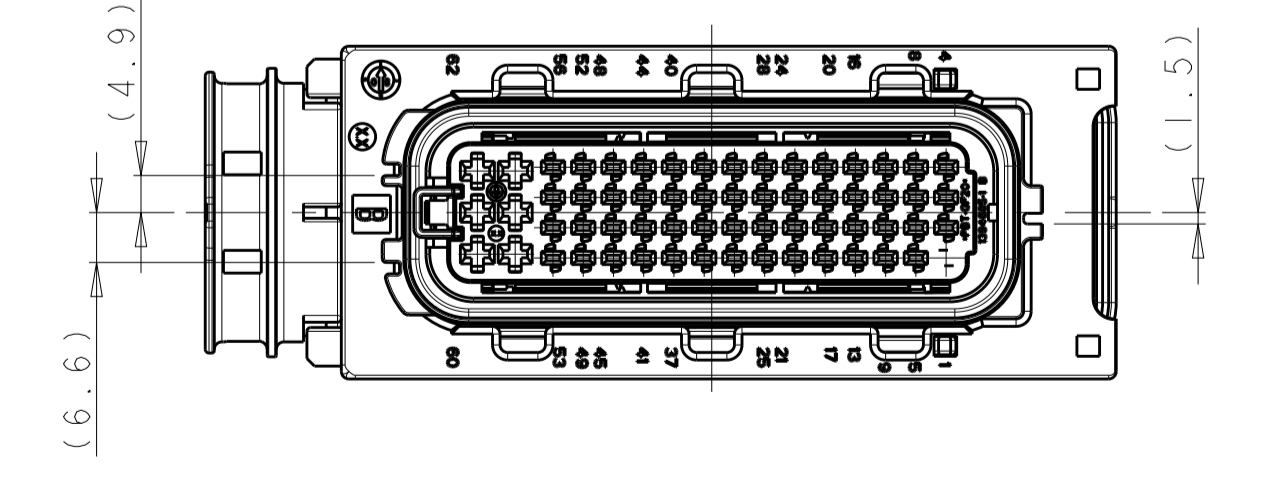
PRE LOCKED POSITION OF SECONDARY LOCKING
 Vorraststellung der 2. Kontaktsicherung
 CODING A
 Kodierung A



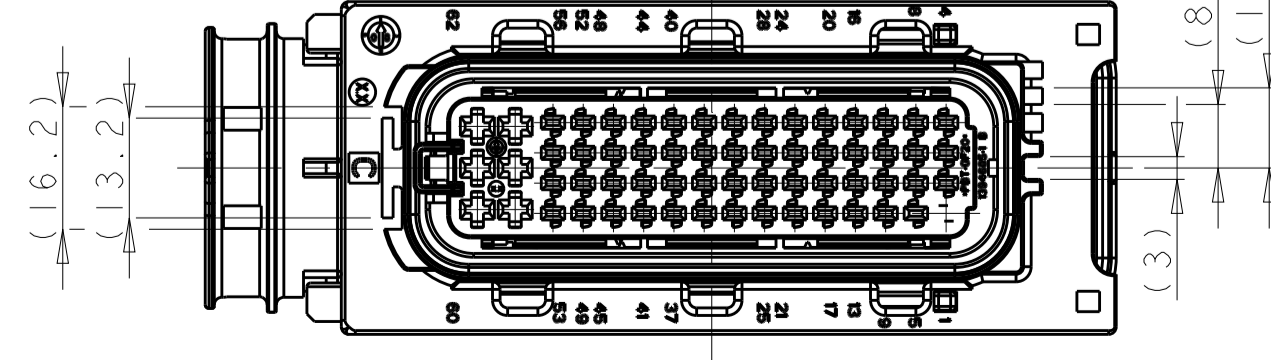
CONNECTOR IN PRE LOCKED POSITION INCL. COVER
 Steckverbinder in Vorraststellung mit Kappe



FURTHER CODINGS
 Weitere Kodierungen
 CODING B
 Kodierung B



CODING C
 Kodierung C



NOTES
 Bemerkungen

- 1 TE CONNECTIVITY LOGO AND TE CONNECTIVITY NUMBER, SUNK
 TE Connectivity Logo und TE Connectivity Nummer, vertieft
- 2 CAVITY NUMBERING
 Kammerbezeichnung
- 3 PRODUCTION DATE
 Produktionsdatum
- 4 MATERIAL MARKING ACC. TO VDA 260
 Werkstoffkennzeichnung nach VDA 260
- 5 LAYER PACKAGING IN CORRUGATED BOX
 Lagerverpackung im Versandkarton
- 6 FITS TO TE CONNECTIVITY COUNTERPART 1.5MM/2.8MM
 TAB HOUSING 1718324
 Passend zu TE CONNECTIVITY Gegenstecker 1,5/2,8mm Stiftgehäuse 1718324
- 7 CAVITIES MATED WITH AMP MCP1.5K
 SEE PRODUCT GROUP DRAWING
 TE CONNECTIVITY NO.: 1241436
 MAX. WIRESIZE: 1,5mm² FLR
 AWG 16 TXL
 Kontaktkammern passend fuer AMP MCP1.5K
 siehe Produkt-Gruppenzeichnung
 TE CONNECTIVITY Nr. 1241436
 max. Drahtgrößenbereich: 1,5mm² FLR
 AWG 16 TXL
- 8 CAVITIES MATED WITH AMP MCP2.8
 SEE PRODUCT GROUP DRAWING
 TE CONNECTIVITY NO.: 1355036
 MAX. WIRESIZE: 2,5mm² FLR
 AWG 12 TXL
 Kontaktkammern passend fuer AMP MCP2.8
 siehe Produkt-Gruppenzeichnung
 TE CONNECTIVITY Nr. 1355036
 max. Drahtgrößenbereich: 2,5mm² FLR
 AWG 12 TXL
- 9 SLIDING DISTANCE OF SECONDARY LOCKING
 Verschiebeweg der Zweiten Kontaktsicherung
- 10 MATED WITH COVER TE CONNECTIVITY No. 1418882
 Passend zu Kappe TE CONNECTIVITY Nr. 1418882
- 11 WARPAGE TO ... PERMITTED
 Verzug zulässig bis ...
- 12 MAX. CABLE TIE WIDTH: 5 mm
 max. Kabelbinderbreite: 5 mm
- 13 MALFUNCTION CAUSED BY LACQUER IS NOT COVERED
 BY TE CONNECTIVITY WARRENTY
 Funktionsbeeinträchtigung durch Lackieren liegt nicht
 im Einfluss und Gewährleistungsumfang von TE CONNECTIVITY
- 14 FITS TO TE INTERFACE DARWING 114-18617
 Passend zu TE Schnittstellenzeichnung 114-18617

REV	ITEM	DESCRIPTION	REVISION
1	1	PBT-GF20 YELLOW gelb	LEVER Hebel
2	2	STAINLESS ZINC PLATED, PASSIVATED verzinkt, passiviert	GUARD CAM Klemmscheibe
1	1	PA6-GF30 BLACK schwarz	SLIDE, RH Schieber, rechts
1	1	PA6-GF30 BLACK schwarz	SLIDE, LH Schieber, links
1	1	SILICONE ORANGE orange	SEAL Dichtung
1	1	PBT-GF20 BLACK schwarz	CAVITY BLOCK Kontaktgeh.
1	1	PBT-GF30 YELLOW gelb	SEC. LOCKING DEV. zweite Kontaktsicherung
1	1	PBT-GF20 BLUE blau	REC. HOUSING, CODE C Buchsengeh., Code C
1	1	PBT-GF20 DUSTY GREY staubgrau	REC. HOUSING, CODE B Buchsengeh., Code B
1	1	PBT-GF20 BLACK schwarz	REC. HOUSING, CODE A Buchsengeh., Code A
		MAT. COLOUR/Farbe SURFACE/Oberfl.	REV. ITEM

THIS DRAWING IS A CONTROLLED DOCUMENT.

OWNER: N. Praffmann 15JAN2016
 CHK: F. Eltrop 18JAN2016
 APVD: Ch. Eberwein 18JAN2016

TE Connectivity

AMP MCP 1.5K / AMP MCP 2.8
 REC. HOUSING, 62POS., SEALED
 AMP MCP 1.5K / AMP MCP 2.8
 Buchsengeh., 62pol., gedichtet

SIZE: 114-18660
 CAGE CODE: 114-18660
 DRAWING NO.: 114-18660
 ZECHNUNGS-NR.: 114-18660

WEIGHT: 106 g
 GEWICHT: 106 g

CUSTOMER DRAWING

SCALE: 1:1
 MASSSTAB: 1:1

SHEET: 1 OF 1
 BLATT: 1 VON 1

REV: A3