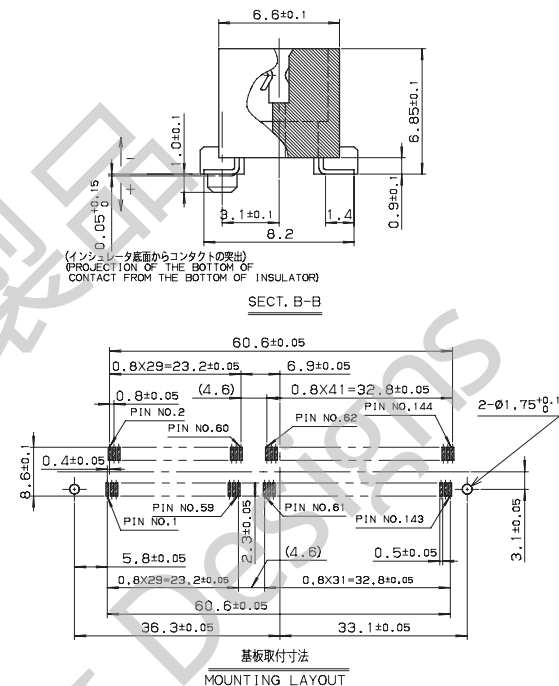
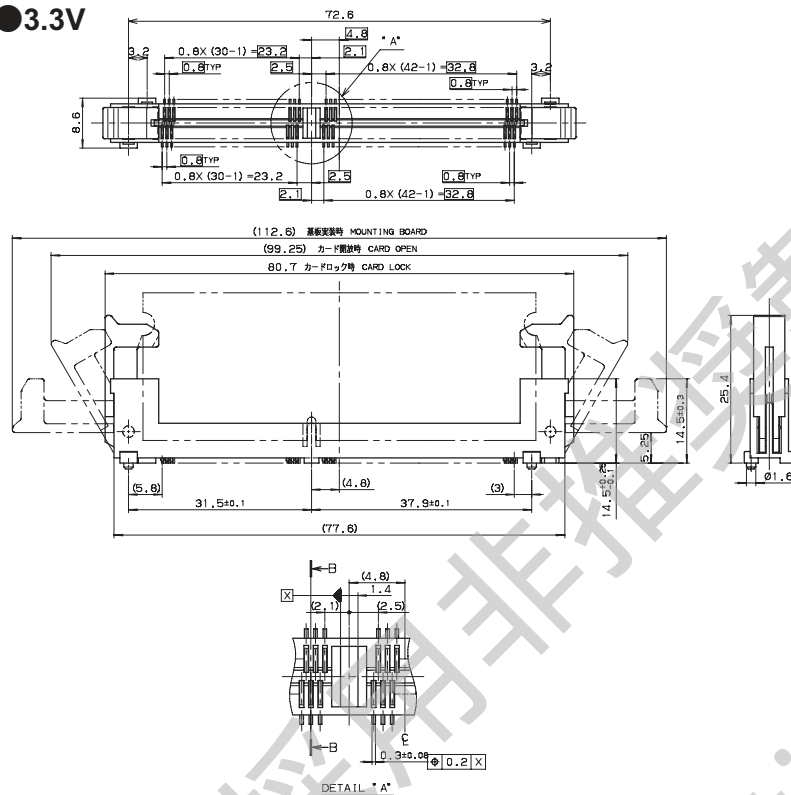


0.8mm Pitch  
SERIES

# 6403

S.O.DIMM ST SMT 144極  
S.O.DIMM Vertical SMT 144 Positions

## ●3.3V



注文コード ORDERING CODE

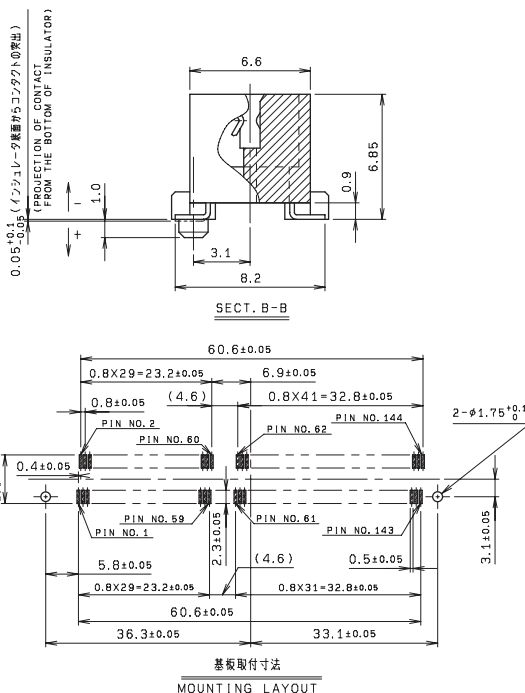
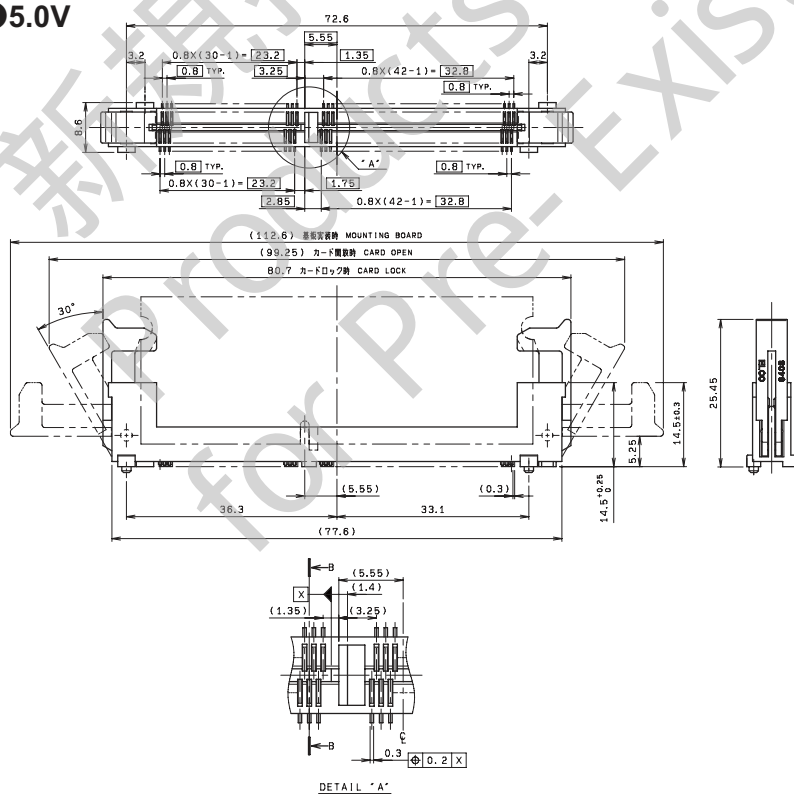
29 6403 144 12x 856+

RoHS 対応品

RoHS Compliant Product

- 0: ボス無し (Without Boss)
- 1: ボス有り (With Boss)

## ●5.0V



注文コード ORDERING CODE

29 6403 144 13x 856A+

RoHS 対応品

RoHS Compliant Product

- 0: ボス無し (Without Boss)
- 1: ボス有り (With Boss)

0.8mm Pitch

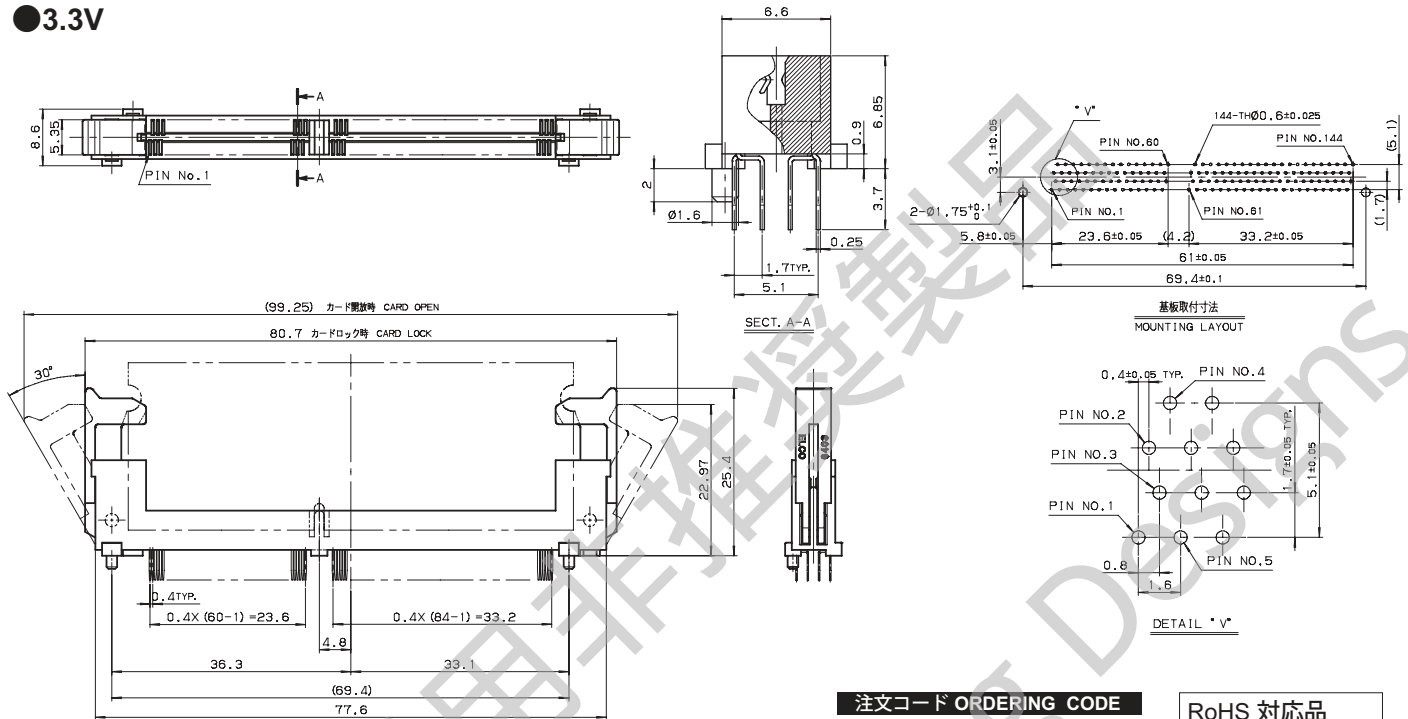
SERIES

# 6403

S.O.DIMM ST DIP 144極

S.O.DIMM ST Through Hole 144 Positions

● 3.3V



注文コード ORDERING CODE

29 6403 144 00x 856+

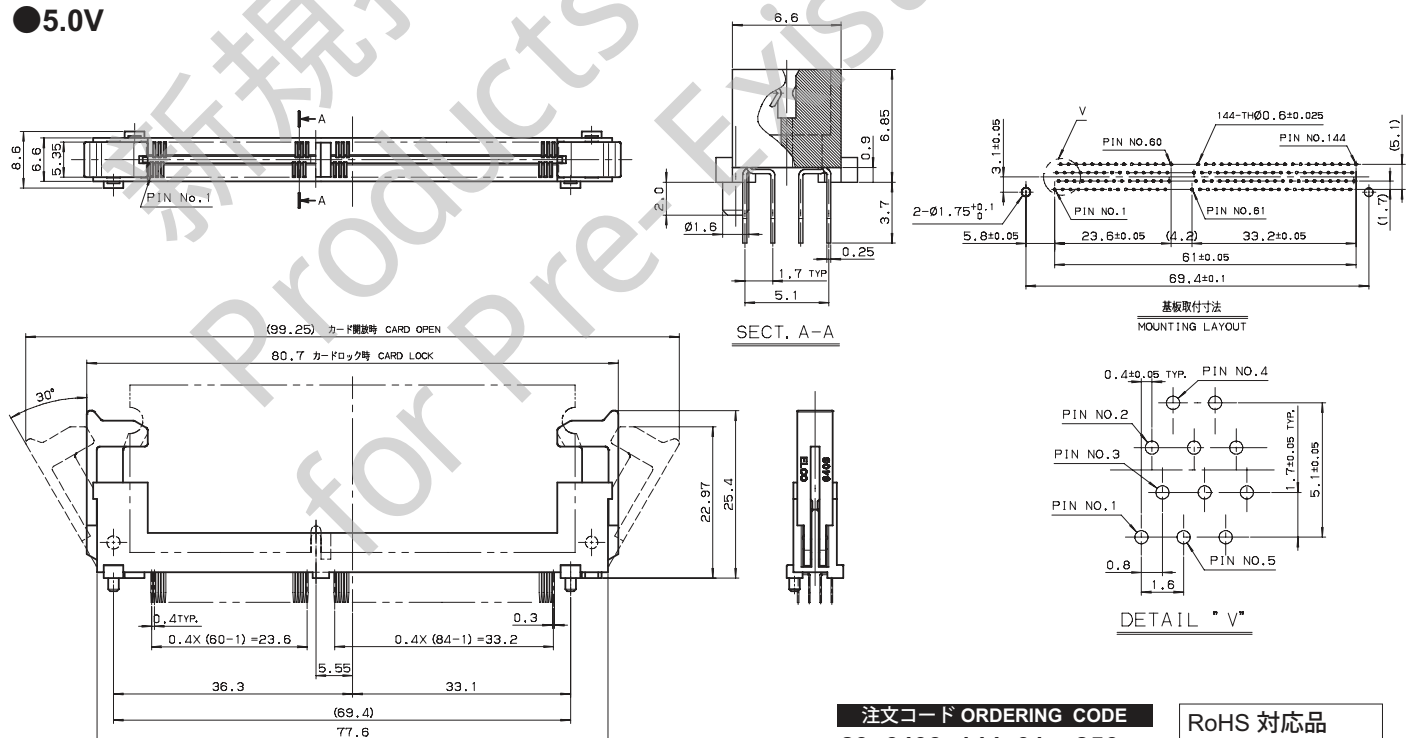
RoHS 対応品

RoHS Compliant Product

0: ボス無し (Without Boss)

1: ボス有り (With Boss)

● 5.0V



注文コード ORDERING CODE

29 6403 144 01x 856+

RoHS 対応品

RoHS Compliant Product

0: ボス無し (Without Boss)

1: ボス有り (With Boss)