

標準放熱器

PHシリーズ

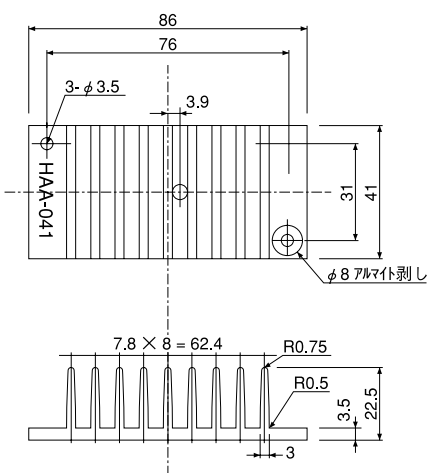
■ 適応表

モデル	パッケージタイプ	サイズ (W・H・Dmm)	標準放熱器	熱抵抗 (自然空冷時)
PH50S*	T41	86×22.5×41	HAA-041	3.9°C/W
PH75S*				
PH75F*	T62	86×22.5×62	HAA-062	3.2°C/W
PH100S*				
PH150S*	T72	86×22.5×72	HAA-072	3.0°C/W
PH100F*	T83	86×22.5×83	HAA-083	2.7°C/W
PH150F*				
PH300S*				
PH300F*	T146	86×22.5×146	HAA-146	1.7°C/W
PH600S*				

■ 外観図 材質:アルミニウム(黒色アルマイト処理)

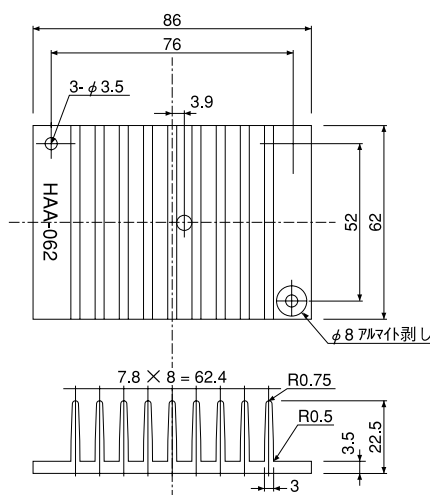
[T41]用放熱器 (HAA-041)

質量:75g



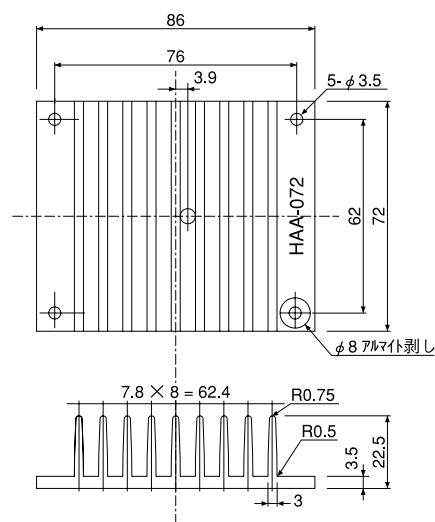
[T62]用放熱器 (HAA-062)

質量:120g



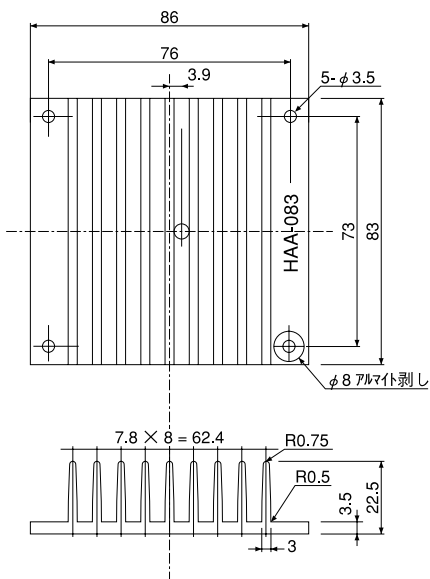
[T72]用放熱器 (HAA-072)

質量:140g



[T83]用放熱器 (HAA-083)

質量:160g



[T146]用放熱器 (HAA-146)

質量:270g

