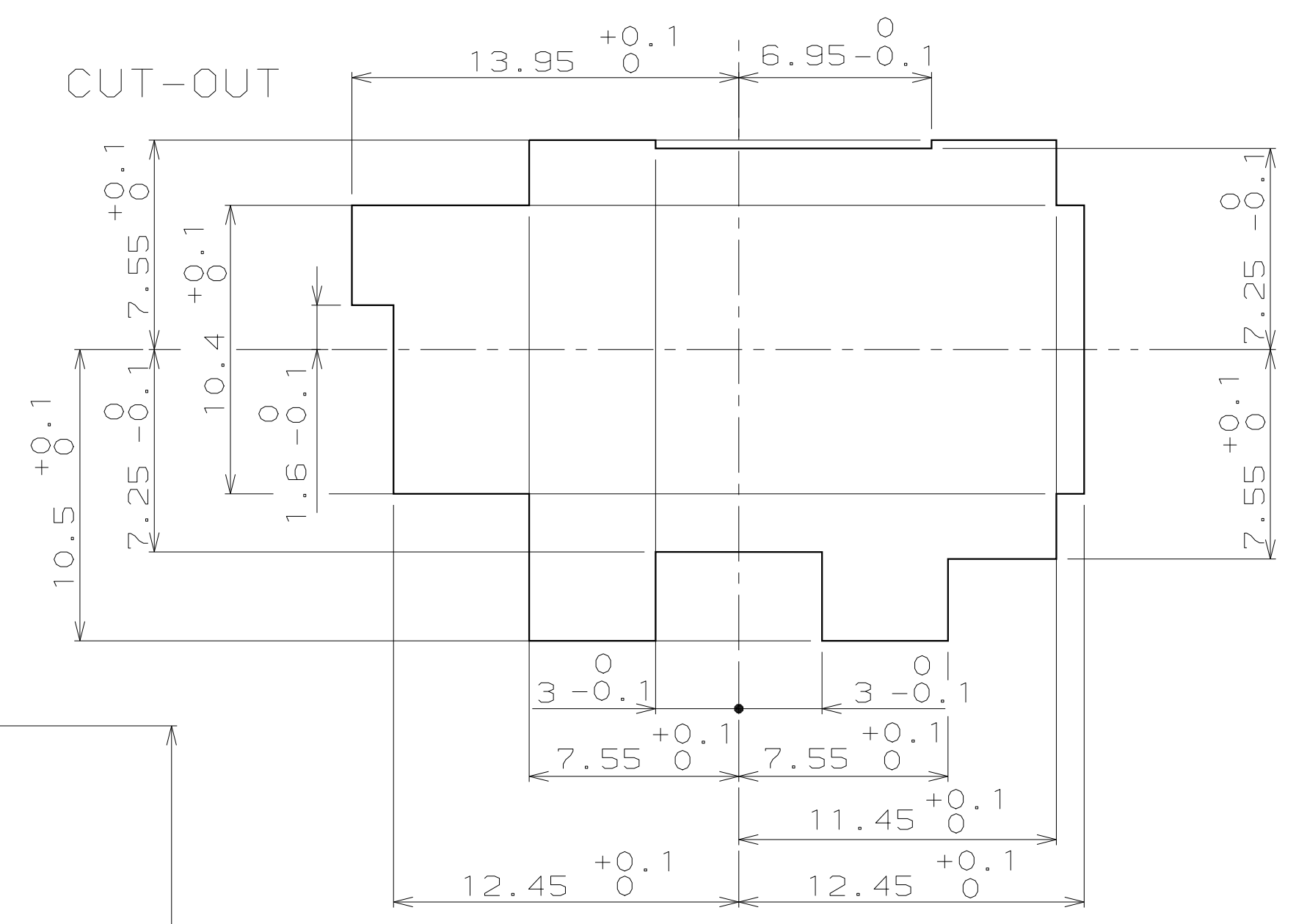
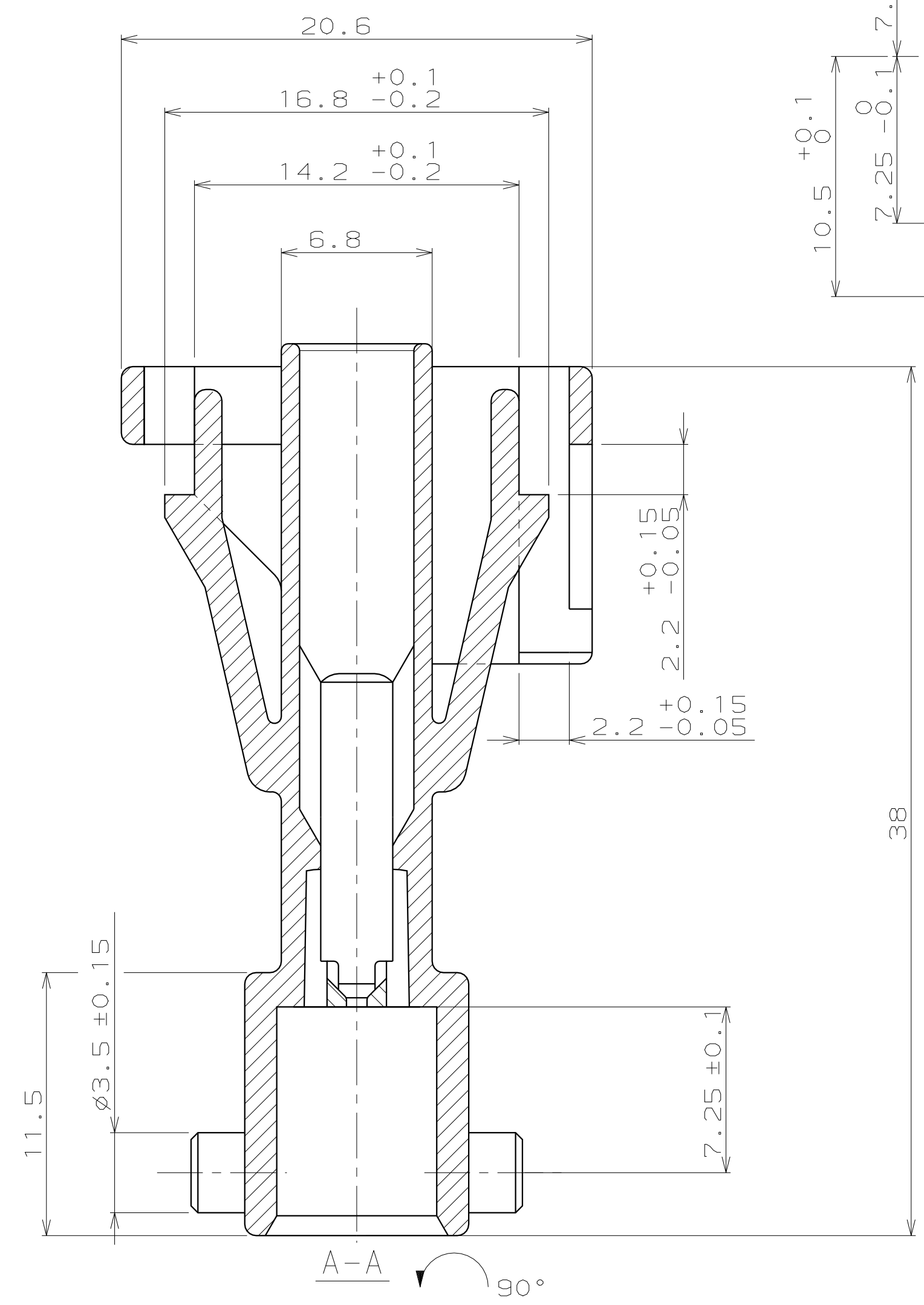
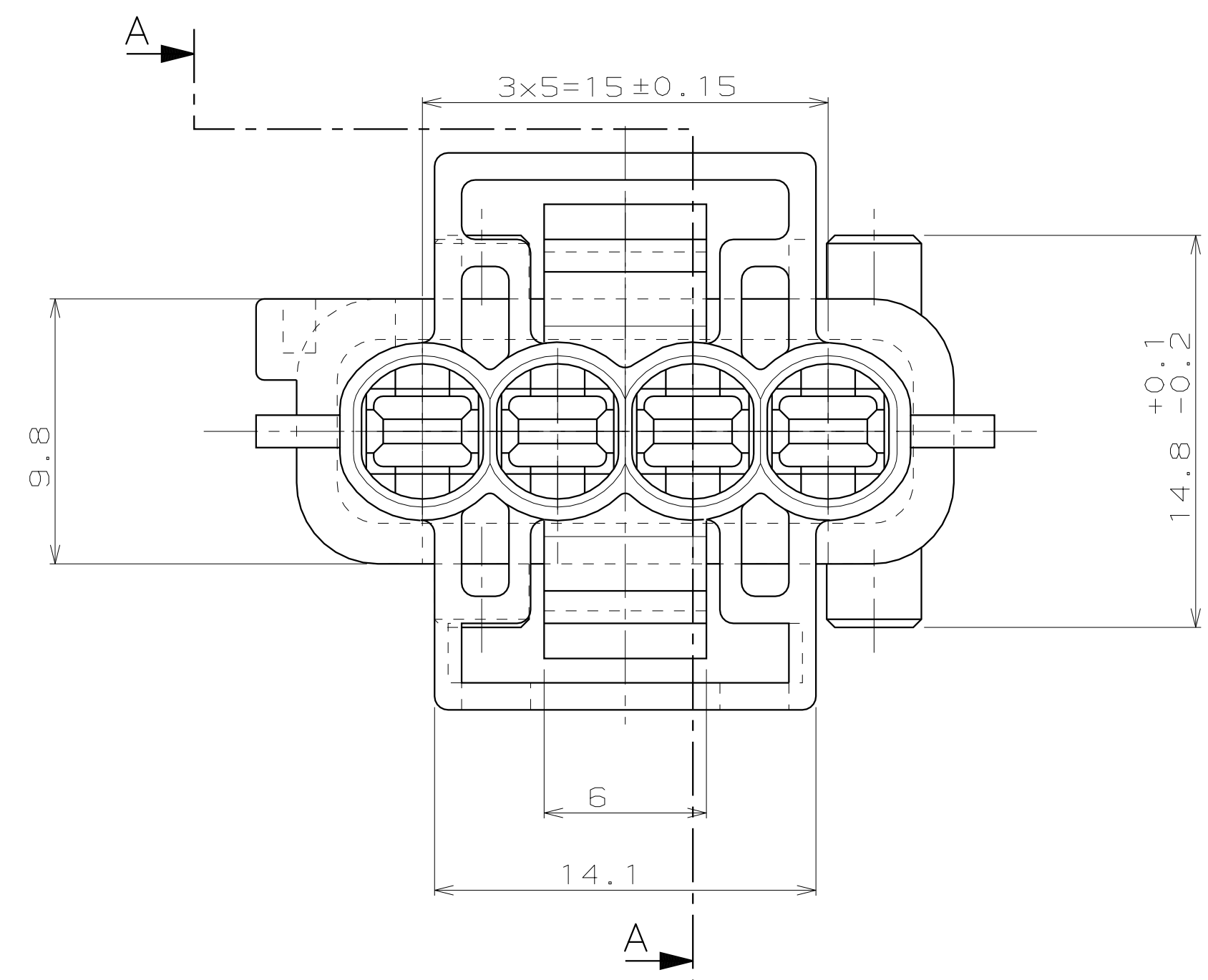
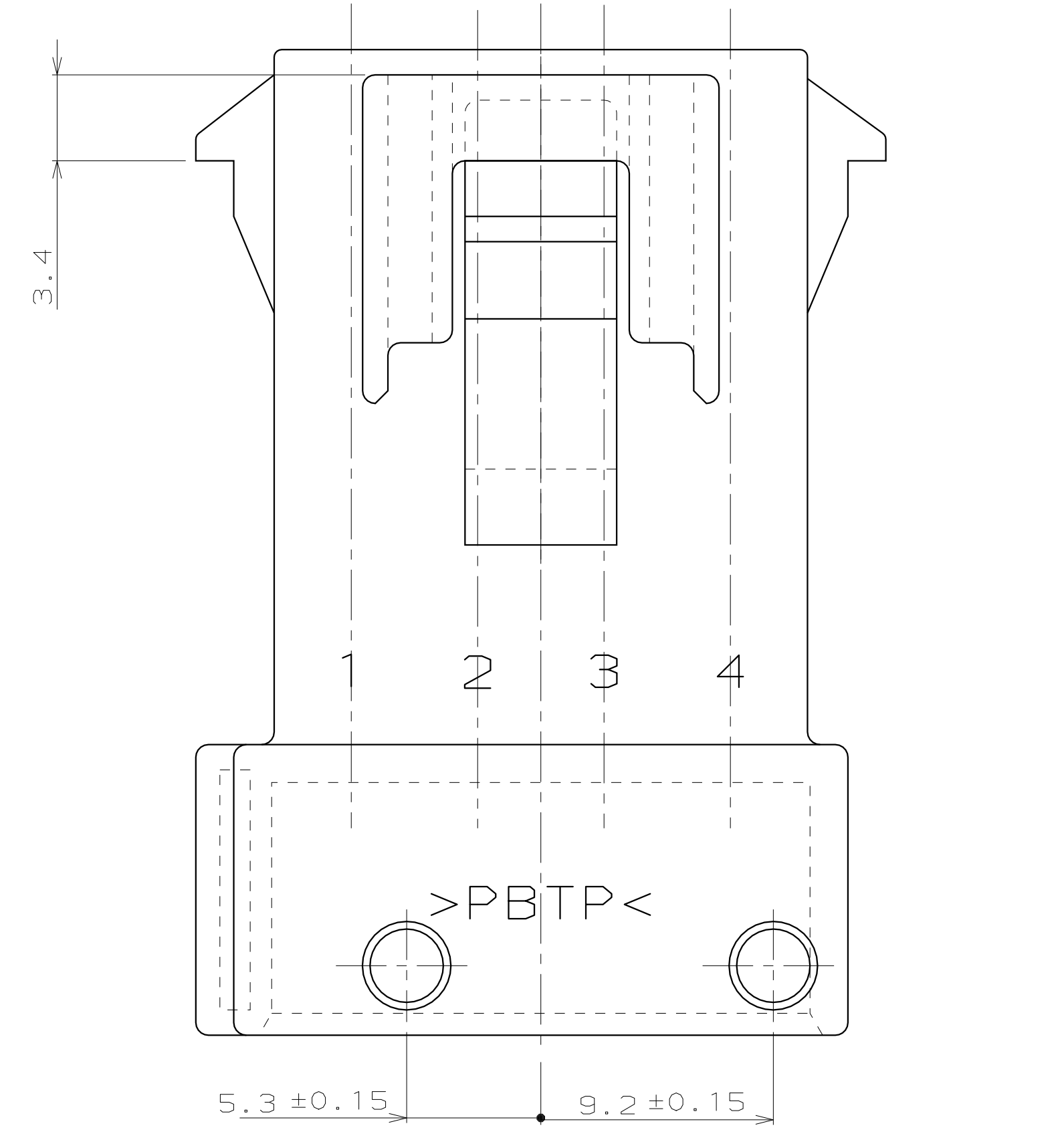
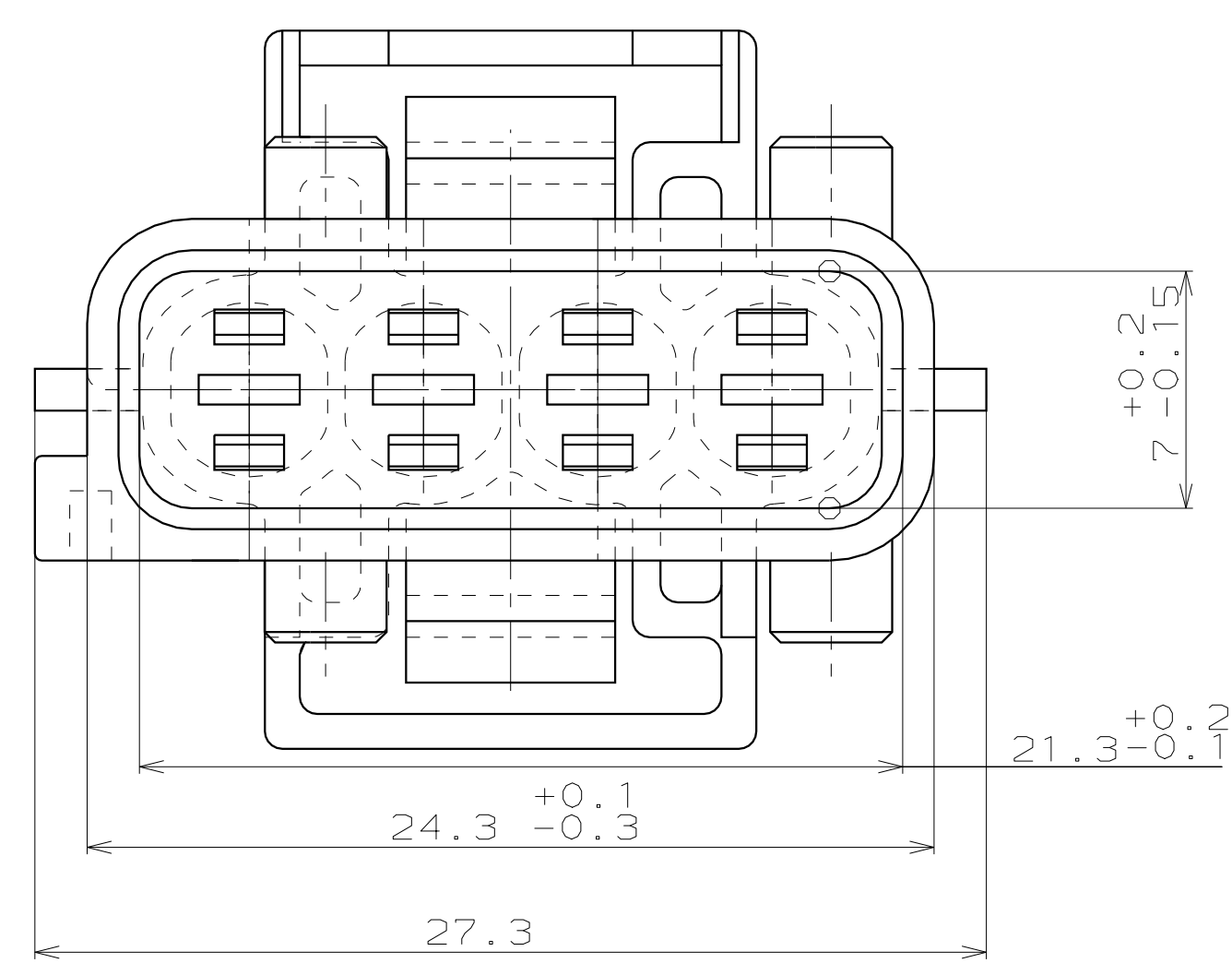
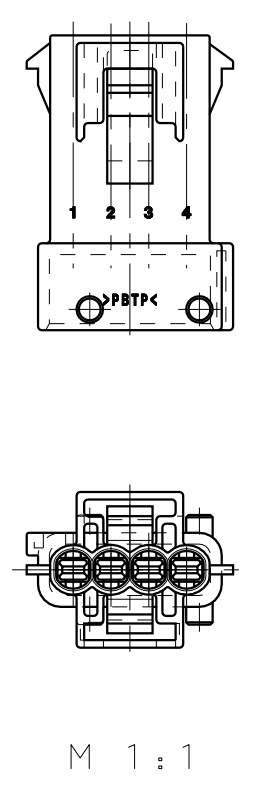


CAD-ORIGINAL ZEICHNUNG NICHT ÄNDERN
 MAR. NR. - PASSEND ZU - VERWENDET FÜR - NUMMER 965102



NICHT VERMASSE KANTEN SIND NICHT MAßSTÄBLICH	ÄNDERUNGEN DIE DEM TECH- NISCHEN FORTSCHRITT DIENEN, BEHALTEN WIR UNS VOR	VERTRAULICH UNVERÖFFENTLICHTE ZEICHNUNG. ALLE RECHTE VORBEHALTEN. VERVIELFÄLTIGUNG UND WEITERGABE NUR MIT GENEHMIGUNG DURCH AMP DEUTSCHLAND GMBH	ZEICHNUNG GESCHÜTZT DURCH	REV.	ÄNDERUNG	DATUM	NAME
			©COPYRIGHT 1992 AMP DEUTSCHLAND GMBH ALLE RECHTE VORBEHALTEN	-	-	-	-

3-965102-1						1		1		4-POL 2.8MM TAB HSG		PBT GV20		BLAU		ZEICHNUNG GÜLTIG AB	
BESTELL-NR.						POS.		STÜCK		BENENNUNG EINZELTEIL		WERKSTOFF		OBERFLÄCHE FARBE		BENENNUNG	
GEZ. S. Garcia						08.07.92		GERÄT.		-		-		-		AMP DEUTSCHLAND G.m.b.H. Langen b. Ffm., West Germany	
-						-		-		-		-		-		K	
-						-		-		-		-		-		4-POL 2.8MM TAB HSG KODIERUNG C1	
-						-		-		-		-		-		NICHT TOLERIERTE MASSE ± 0.3MM ± 1.5°	
-						-		-		-		-		-		FORMAT A1 ZEICHNUNGS-NR. 965102	
-						-		-		-		-		-		MASSTAB 5:1 BLATT 1 VON 1 REV. 0	

LOC AI DIS