

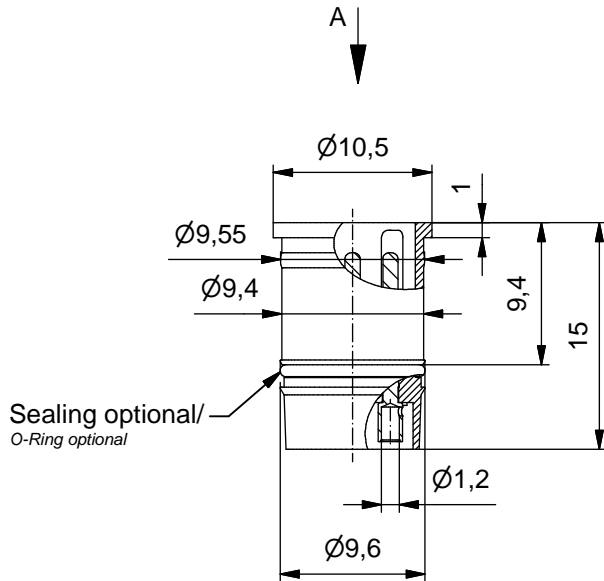
Technical specification:

Technische Daten:

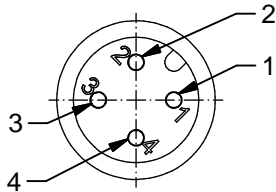
Rated Voltage/ Bemessungsspannung: IEC 61076-2-101	4 pos / 4pol 5 pos / 5pol 250 V 60 V
Current rating/ Strombelastbarkeit: IEC 61076-2-101	4 A at / bei 40 °C
Insulation resistance/ Isolationswiderstand: IEC 60512	>=100 MΩ
Pollution degree/ Verschmutzungsgrad: IEC 60664-1	3/2
Degree of protection/ Schutzart: IEC 60529	IP 67, in mated condition/ im gesteckten Zustand
Temperature range/ Umgebungstemperatur:	-40 °C ... +130 °C static / fest
Mating cycles/ Steckzyklen: IEC 60512-9a	>=100

**Materials/
 Werkstoffe:**

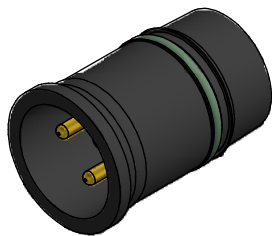
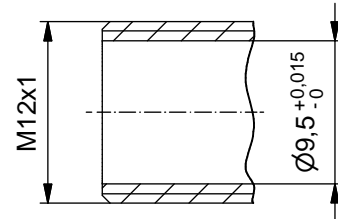
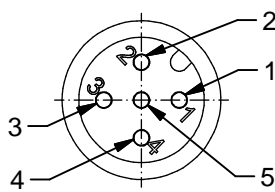
Contact/ Kontakt:	CuZn, Ni b / Au 0,2 gal.
Contact carrier/ Kontaktträger:	PA GF, UL 94 V-0
Sealing/ Dichtung	FPM



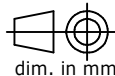
A
 4pos / 4pol



A
 5pos / 5pol



Conec part no./ Conec Art.-Nr.:	Description/ Bezeichnung:	Pos/ Pol	Construction/ Ausführung
43-01336	SAL - 12 - ES4 - L	4	without sealing/ ohne O-Ring
43-01337	SAL - 12 - ES5.1 - L	5	without sealing/ ohne O-Ring
43-01338	SAL - 12 - ESO4 - L	4	with sealing/ mit O-Ring
43-01339	SAL - 12 - ESO5.1 - L	5	with sealing/ mit O-Ring



dim. in mm



general tolerance/ Allgemeintoleranz:	0 ± 0,50 mm 0,0 ± 0,25 mm 0,00 ± 0,10 mm * ± 1,5 °
------------------------------------------	-------------------------------------------------------------

drawn/ gez.	13.10.2008	Name	Fromm
appd./ gepr.	27.10.2008	Name	Mankopf

Male socket M12x1,
 with soldering version
 Einbaustecker M12x1 mit Lötanschluß

Index: h 10.12.19 rch Ä19-0454

Status: Freigegeben

RoHS & REACH compliant/ konform

scale/ Maßstab:



dwg no /
 Z.-nr.:

43K1A754

DIN-
 A4

1 / 1

The reproduction, distribution and utilization of this document as well as the communication of its contents to others without express authorization is prohibited. Offenders will be held liable for the payment of damages. All rights reserved in the event of the grant of a patent, utility model or design. Weitergabe sowie Vervielfältigung dieses Dokuments, Verwertung und Mitteilung seines Inhalts sind verboten, soweit nicht ausdrücklich gestattet. Zuwiderhandlungen verpflichten zu Schadenersatz. Alle Rechte für den Fall der Patent-, Gebrauchsmuster- oder Geschmacksmarkeneintragung vorbehalten.