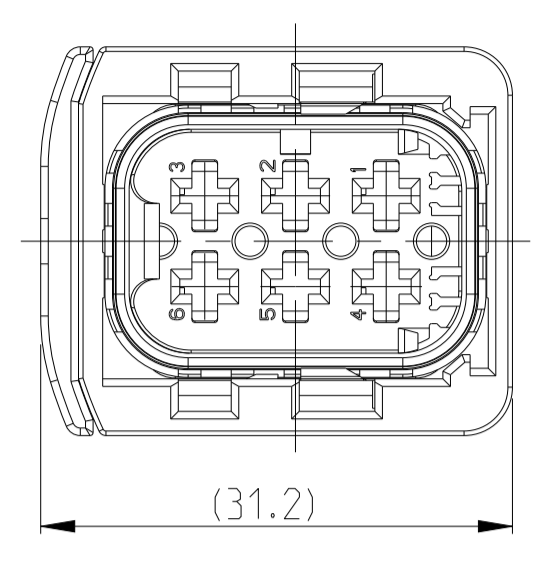
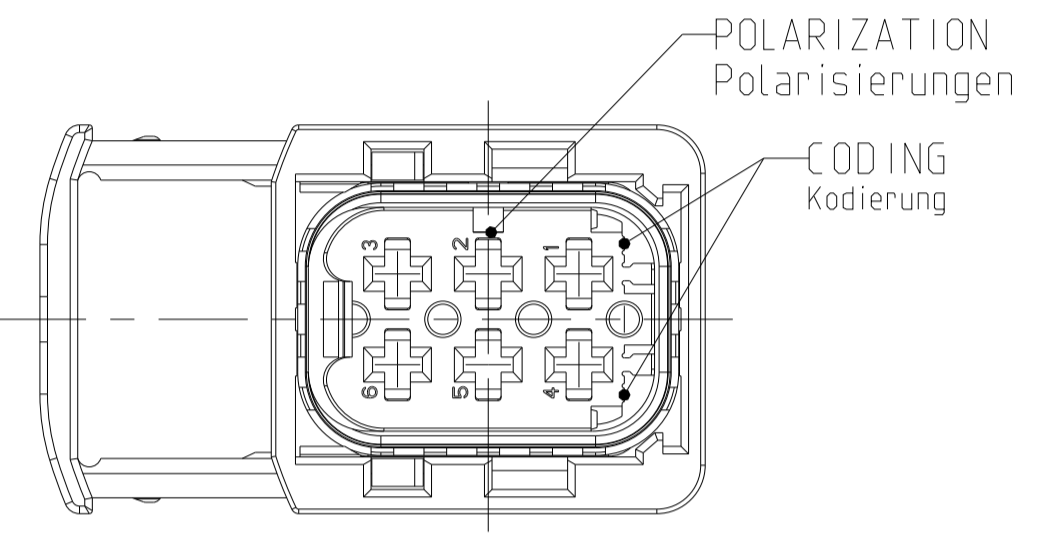


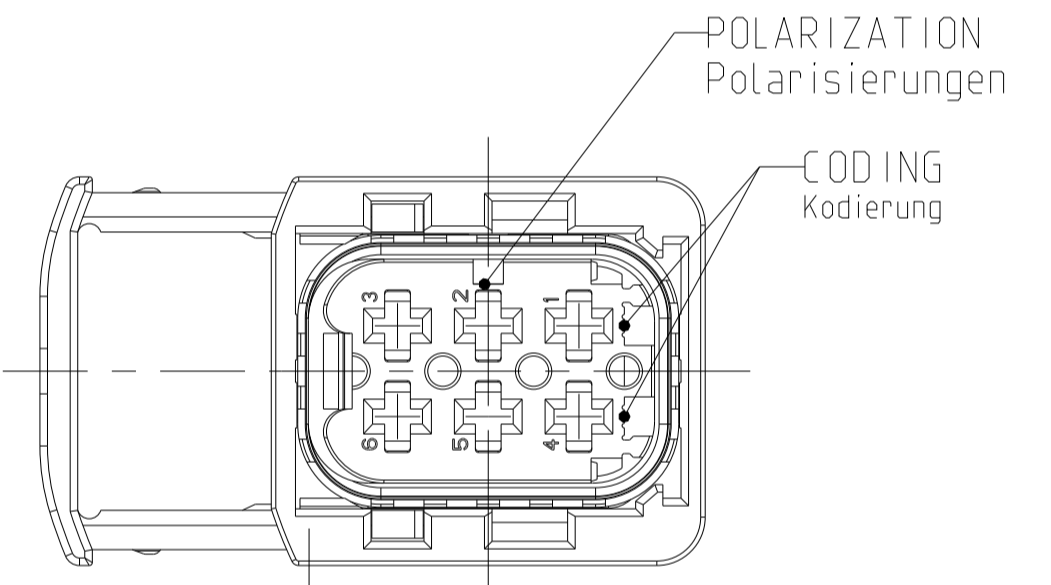
SLIDE IN LOCKED POSITION
Schieber in Verriegelungsposition



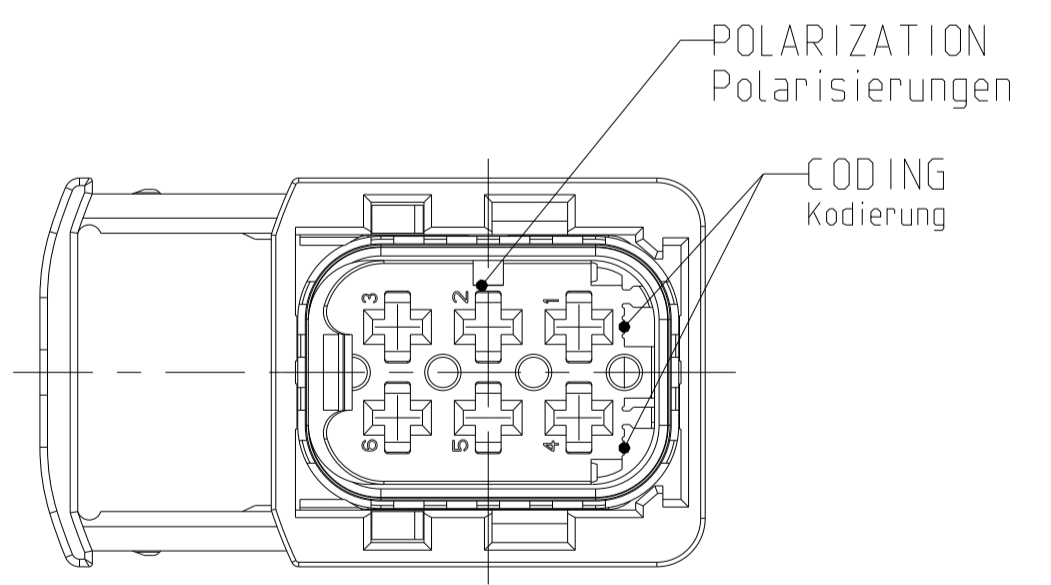
CODING A
Kodierung
PN 1-1418437-1



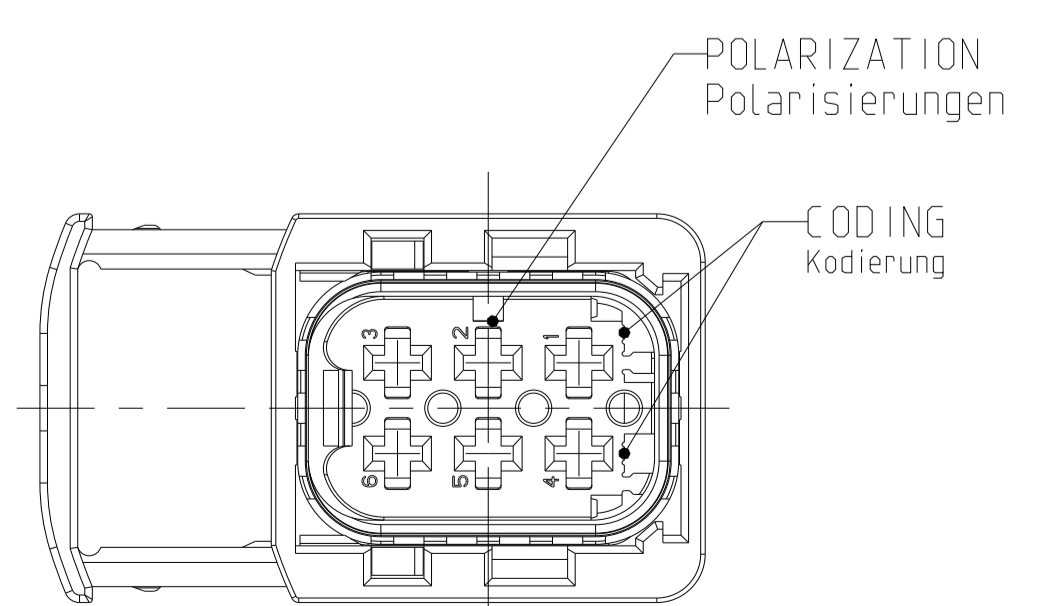
CODING B
Kodierung
PN 2-1418437-1



CODING C
Kodierung
PN 3-1418437-1

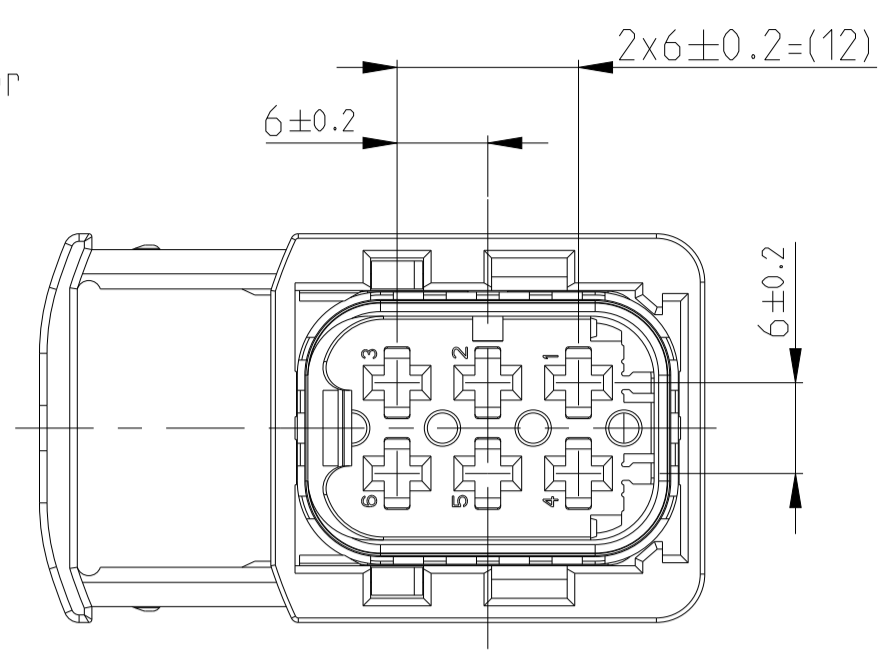


CODING D
Kodierung
PN 4-1418437-1

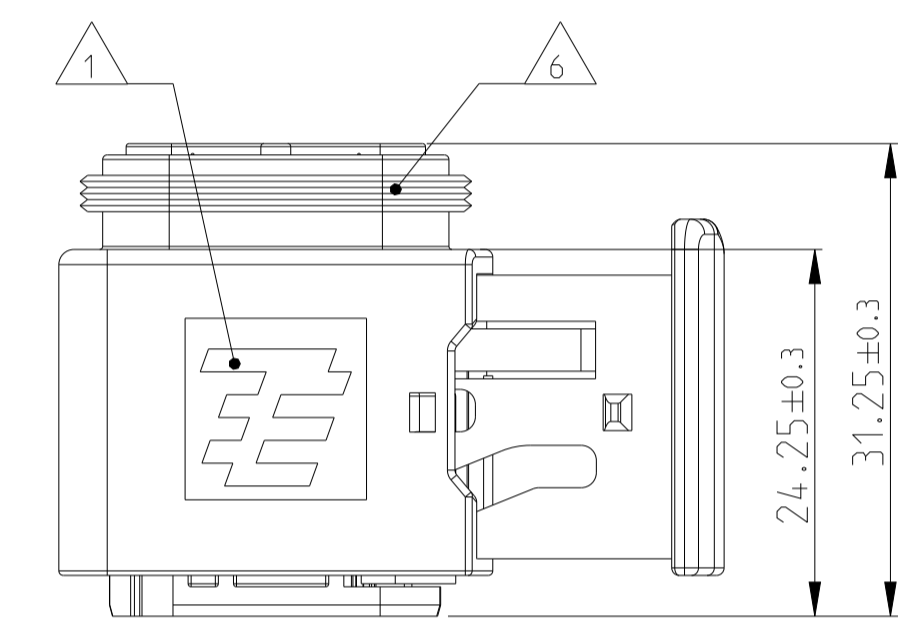
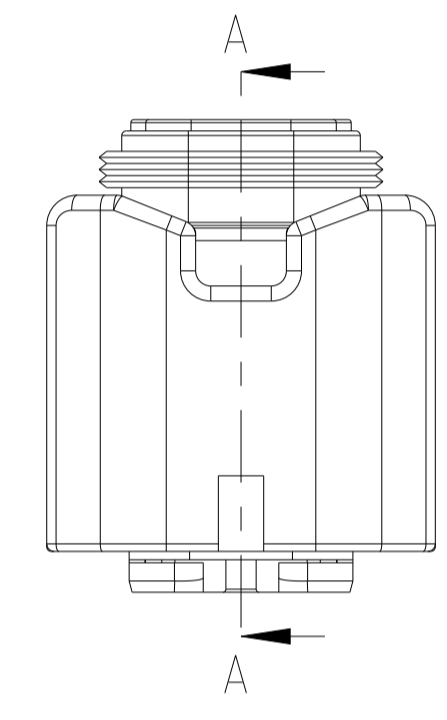
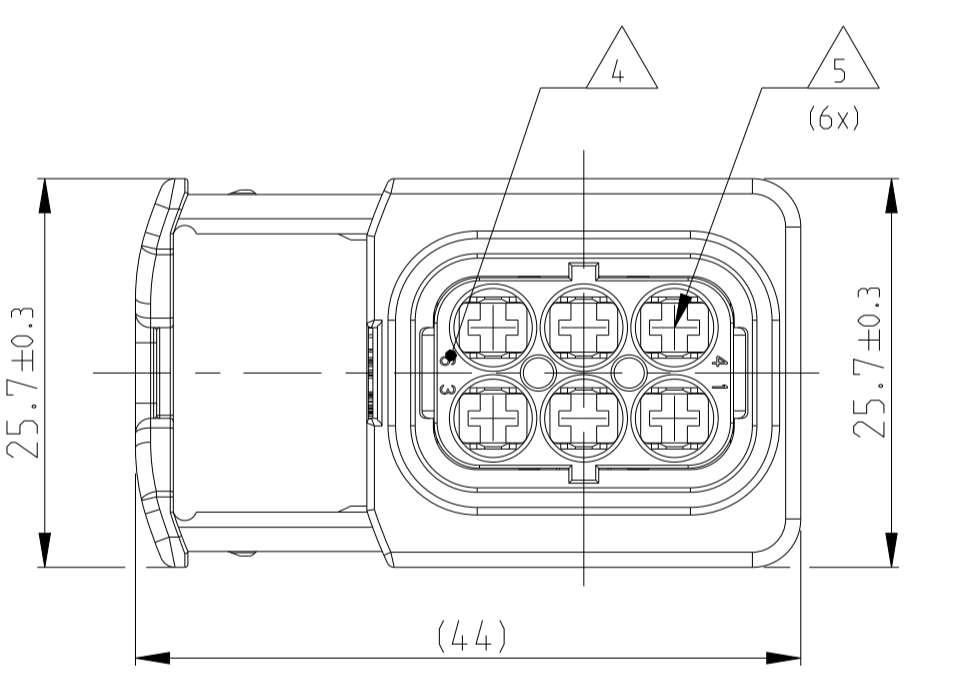
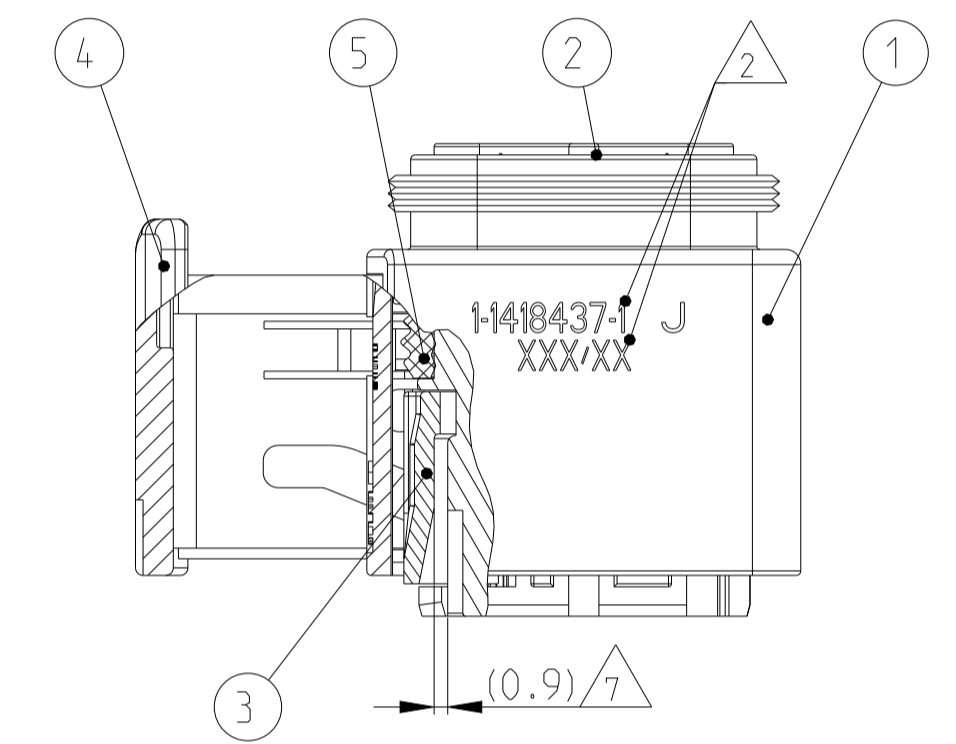


DELIVERY CONDITION:
Lieferzustand

SECONDARY LOCKING AND SLIDE
IN PRE-LOCKED POSITION
2. Kontaktsicherung und Schieber
in Vorraststellung



SECTION A-A
Schnitt

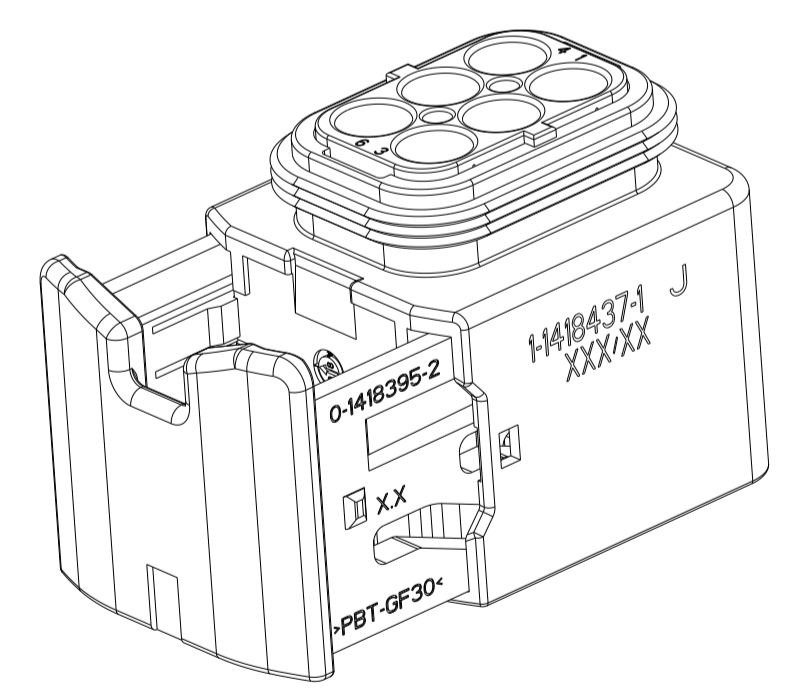


1-1418437_1 AS SHOWN
1-1418437-1 wie gezeigt

LOC	DIST	REV	DESCRIPTION	DATE	OWN	APVD
A1	-	H2	NEW TE LOGO FRAME	23AUG2011	Ho	Krauss
		J	DETAILS SEE PCN E-12-007625	24MAY2012	MN	SKR
		J1	ECR-15-007756	15MAY2015	SK	Krauss
		J2	PCN-22-132727	28FEB2022	NS	AW

NOTES
Bemerkungen

- 1 TE LOGO
TE Logo
- 2 ASSY PN, PRODUCTION DATE (CALENDAR DAY/YEAR):
MARKING OPTIONAL AS LASER ENGRAVING OR
LASER WITH COLOR CHANGE
Assy PN, Produktionsdatum (Kalendertag/Jahr):
Beschriftung wahlweise als Lasergravur oder Laser mit Farbumschlag
- 3 BULK PACKAGING IN CORRUGATED BOX
Schuetzfigt im Versandkarton
- 4 CAVITY NUMBERING
Kammer Bezeichnung
- 5 CAVITIES MATED WITH AMP MCP 2.8
SEE PRODUCT GROUP DRAWING
TE NO: 1355036
MAX. WIRE SIZE: 2.5mm² FLR (AWG 12 TXL)
Kontaktkammern passend fuer AMP MCP 2.8
siehe Produktgruppenzeichnung
TE Nr: 1355036
max. Drahtgroessenbereich: 2.5mm² FLR (AWG 12 TXL)
- 6 SUITABLE COVERS SEE DRAWING: 1670057, 1670364
Passende Kappen siehe Zeichnung: 1670057, 1670364
- 7 SLIDING DISTANCE OF SECONDARY LOCKING
Verschiebeweg der 2. Kontaktsicherung
- 8 FITS TO TE INTERFACE DRAWING 114-18740-1
Passend zur Ausfuehrungsvorschrift 114-18740-1
- 10 MALFUNCTION CAUSED BY LACQUER IS NOT
COVERED BY TYCO ELECTRONICS WARRANTY.
Funktionsbeeintraechtigung durch Lackieren liegt nicht im
Einfluss- und Gewaehrleistungsumfang von Tyco Electronics.



ITEM NO	DESCRIPTION	COLOUR	MATERIAL
1	RECEPTACLE HOUSING Buchsengehaeuse	BLACK schwarz	PBT-GF30 / V-0
2	6PDS, CAVITY BLOCK, CODE, "A" Spot, Kammerblock, Kodierung, "A"	BLACK schwarz	PBT-GF30 / V-0
2	6PDS, CAVITY BLOCK, CODE, "B" Spot, Kammerblock, Kodierung, "B"	GREEN gruen	PBT-GF30 / V-0
2	6PDS, CAVITY BLOCK, CODE, "C" Spot, Kammerblock, Kodierung, "C"	BLUE blau	PBT-GF30 / V-0
2	6PDS, CAVITY BLOCK, CODE, "D" Spot, Kammerblock, Kodierung, "D"	YELLOW gelb	PBT-GF30 / V-0
3	U-SLIDE U-Schieber	WHITE weiss	MVO
4	SEAL Dichtung	WHITE weiss	MVO

REV.	NO. OF POS. Polzahl	QTY Stueck	CODE Kodierung	COLOR OF CAVITY BLOCK Farbe des Kammerblocks	QUANTITY Stueck	ITEM NO ASSY
1	6	1	D	BLUE blau	1	4
1	6	1	C	GREEN gruen	1	3
1	6	1	B	GREY grau	1	2
1	6	1	A	BLACK schwarz	1	1

4-1418437-1	J	6	1	D	BLUE blau	1	4
3-1418437-1	J	6	1	C	GREEN gruen	1	3
2-1418437-1	J	6	1	B	GREY grau	1	2
1-1418437-1	J	6	1	A	BLACK schwarz	1	1

TE ORDER-NO. TE Bestell-Nr.	REV.	NO. OF POS. Polzahl	QTY Stueck	CODE Kodierung	COLOR OF CAVITY BLOCK Farbe des Kammerblocks	QUANTITY Stueck	ITEM NO ASSY
-----------------------------	------	---------------------	------------	----------------	--	-----------------	--------------

THIS DRAWING IS A CONTROLLED DOCUMENT.		OWN Shilpa Bhavikatti	11FEB2009
OTHERS: DIMENSIONS: MASSENMAEßEN: MILLI		CHK J.Grandzow	12FEB2009
TOLERANCES: UNLESS OTHERWISE SPECIFIED: ACC TO DIN 9130-10		APVD C. Berwein	12FEB2009
FINISH/SURFACE/FARBE SEE TABLE siehe Tabelle		NAME 6POS. AMP MCP 2.8, REC HSG. ASSY	RESTRICTED TO OUR PUR
WEIGHT GEWICHT 17.8 g		SIZE 114-18756	SCALE MASSSTAB 2:1
CUSTOMER DRAWING		DRAWING NO. 00779	SHEET 1 OF 1
		TE ORDER-NO. 1-1418437	REV J2