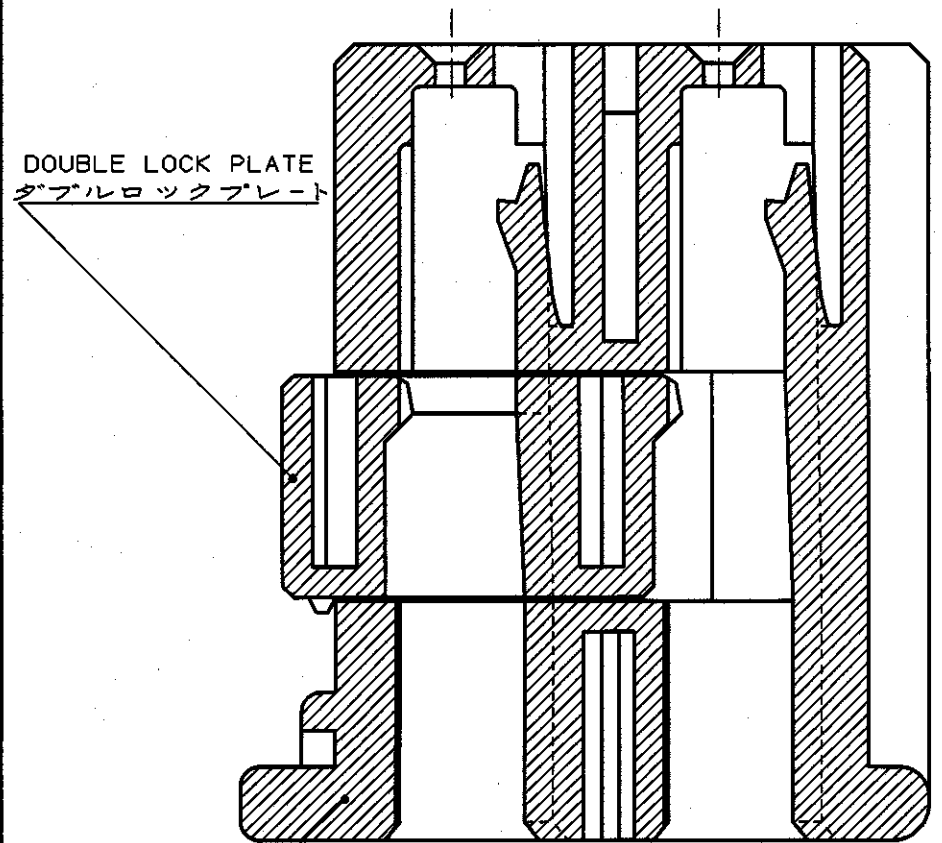
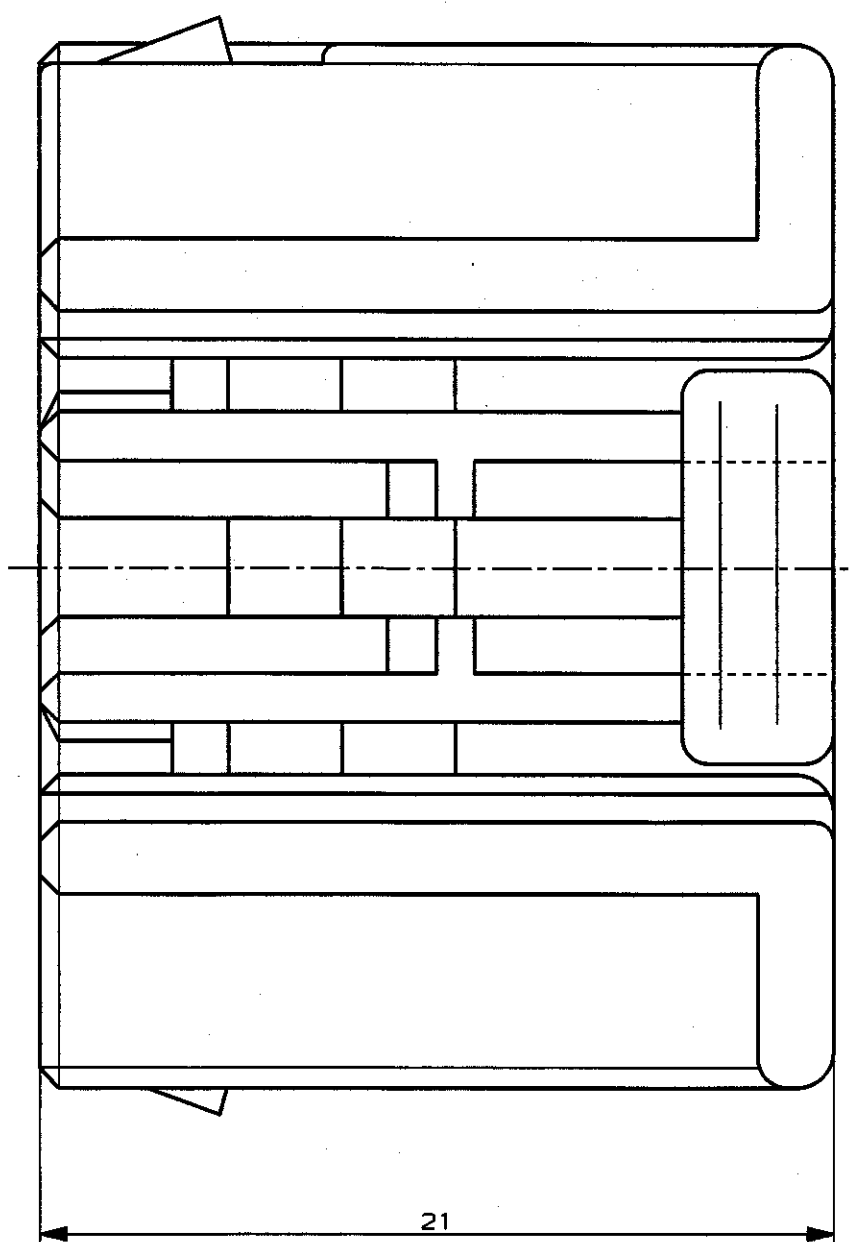
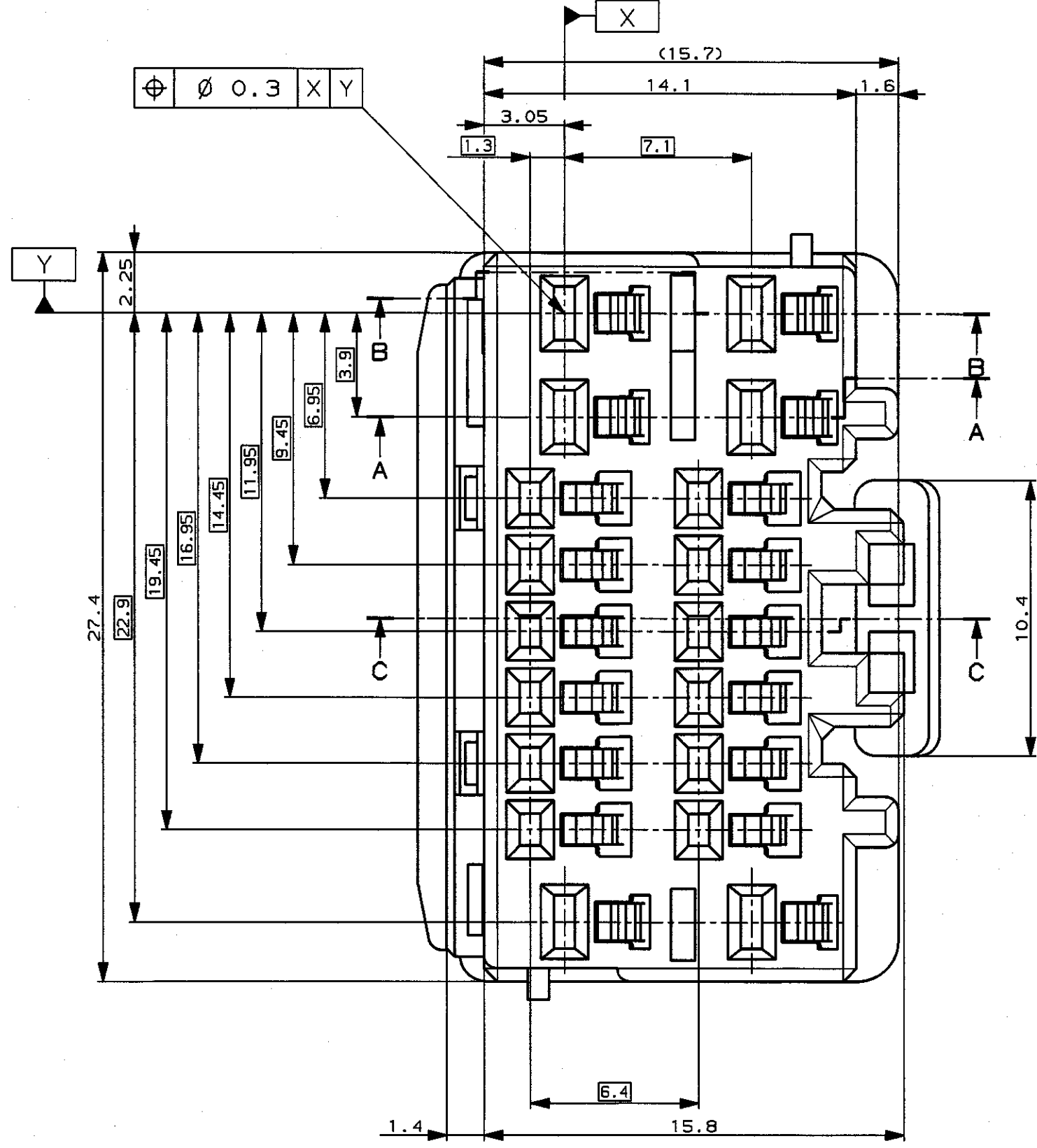
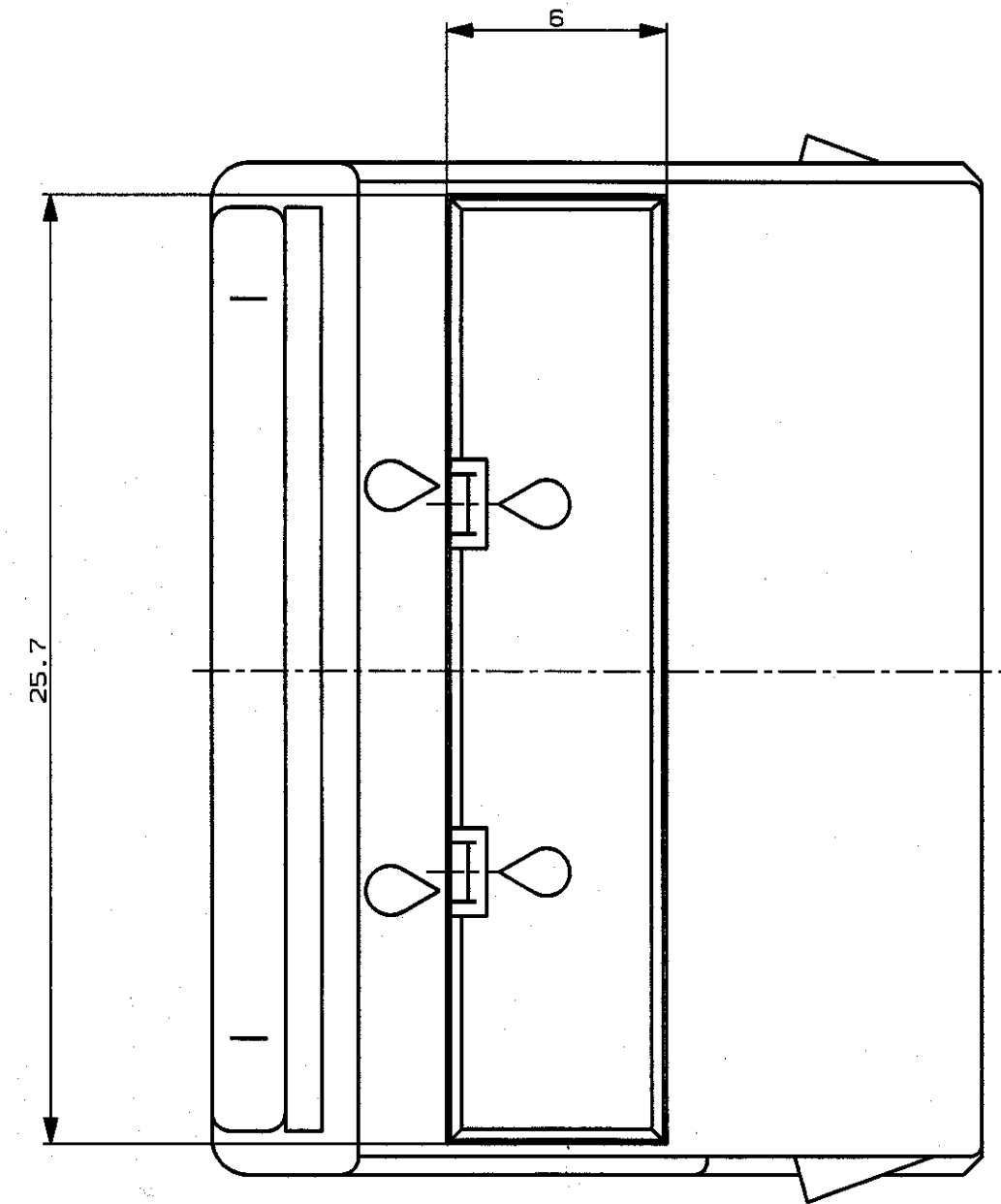
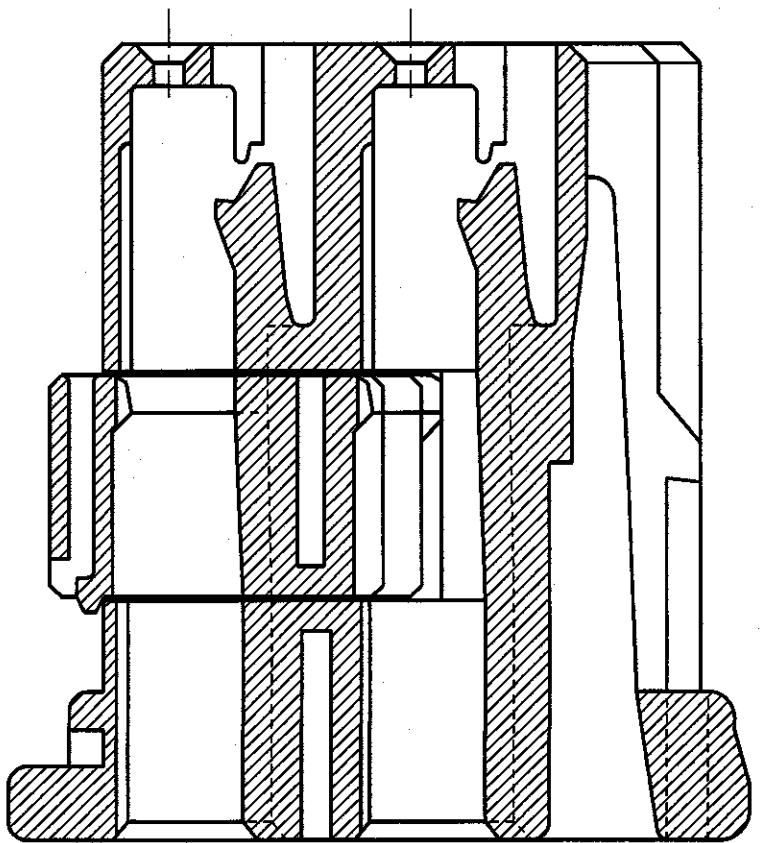


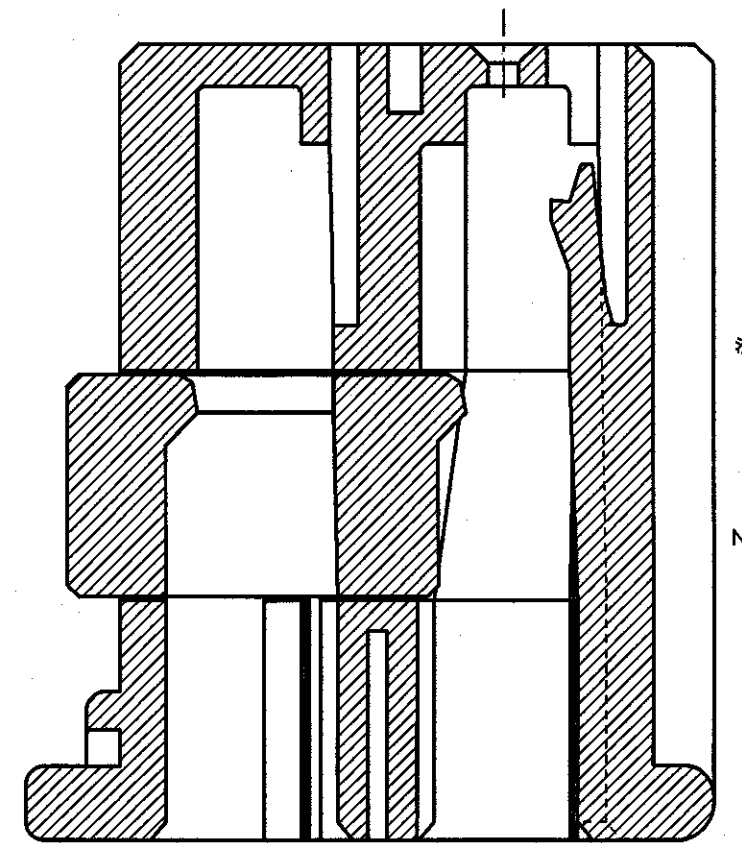
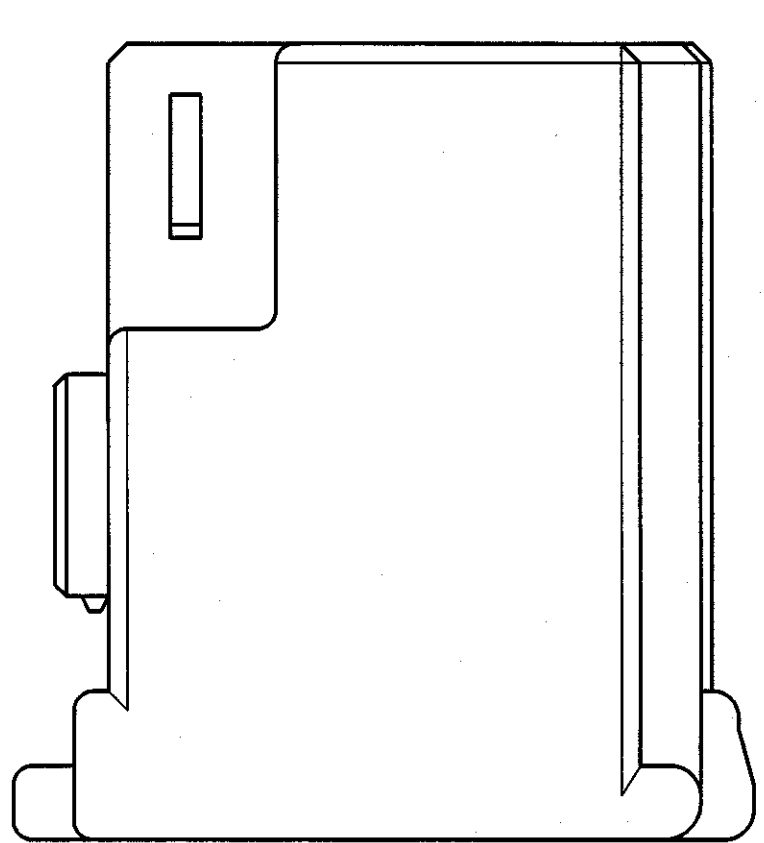
NUMBER C-178692
METRIC
三角度 (3rd ANGLE PROJECTION)



SECT. 断面 A-A



SECT. 断面 C-C



断面 B-B

注記
1. 嵌合相手ハウジング型番: 6-178691-6
2. 適用製品規格番号 108-5374

NOTE
1. MATING HOUSING P/N, 6-178691-6
2. APPLICABLE PRODUCT SPEC NO. 108-5374

PRINT DIST
単位換算 DIMENSIONS IN MM. DO NOT SCALE PRINT

| | | | | | |
|-----|----------------------|--------------|----|-----|----------|
| E1 | ADD NOTE 2 | F300-0937-99 | TS | KB | 28MAY 99 |
| E | (REVISED) | F300-0328-94 | TS | KO | 5/10 94 |
| D | (REVISED) | J-12551 | KO | SI | 6/27 91 |
| C | (REDRAWN) | | KO | SI | 4/25 91 |
| LTR | 変更 (REVISION RECORD) | | DR | CHK | DATE |

| | | | |
|------------------------------------|---------|--|---------|
| Copyright ©1990年 日本エー・エム・ビー株式会社 | | Copyright ©1990 AMP (Japan), LTD. ALL RIGHTS RESERVED. | |
| 適合電線規格 (WIRE RANGE) | 線径 (mm) | 絶縁外皮 (INSULATION DIA.) | 線径 (mm) |
| 材料 (MATERIAL) | | 色 (COLOR) | |
| PBT | | 灰 (GRAY) | |

| | |
|---|-------------|
| 灰 (GRAY) | 6-178692-6 |
| 色 (COLOR) | AMP型番 (P/N) |
| AMP 日本エー・エム・ビー株式会社 Tokyo, Japan | |
| 名称 (NAME) .040II/.070II STEERING COLUMN CONNECTOR .040II/.070IIステアリングコラムコネクタ | |
| 18極 プラグ ハウジング 18P.PLUG HOUSING | |
| 一般公差 (GENERAL TOLERANCE) | 寸法 (SCALE) |
| 10mm以下: ±0.2 10mm以上 30mm以下: ±0.25 30mm以上 100mm以下: ±0.3 100mm以上: ±0.5 | 5-1 |
| 番号 (No.) | REV. SHEET |
| C-178692 | E1 1 OF 1 |