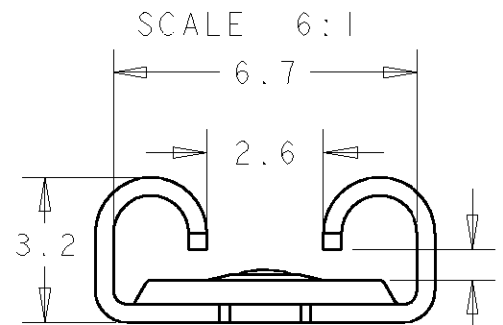
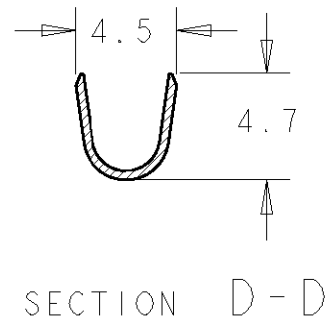
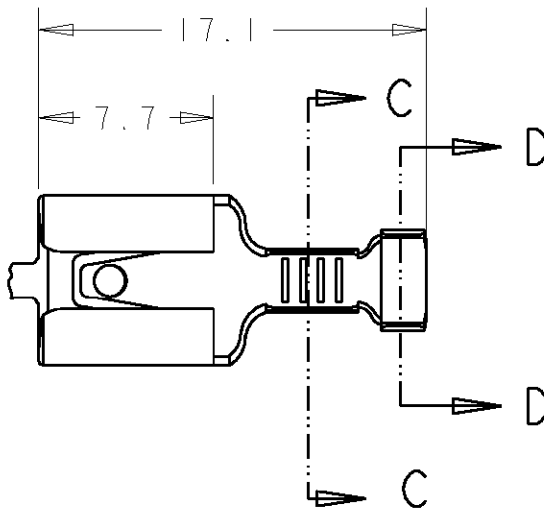
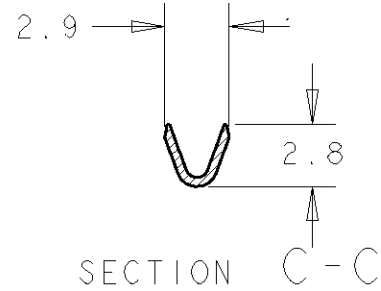
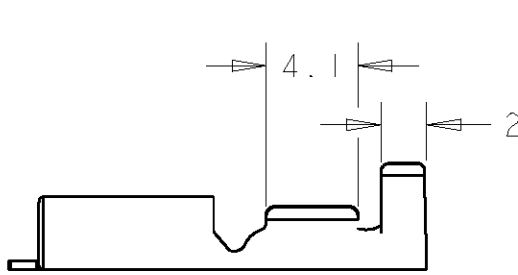


LOC	DIST	REVISIONS					
1	2	P	LTR	DESCRIPTION	DATE	DWN	APVD
				DESCRIPCION	FECHA	DIB	APR
			A	ES00-0102-00	11OCT00	J.C.	J.L.
			B	ES00-0007-02	24JAN02	A.H.	J.L.
			C	ES00-0133-03	08JAN04	J.L.	J.L.
			D	ET00-0026-05	29MAR05	A.V.	G.T.
			D1	ECO-09-025699	11JAN10	KK	AEG



1 OBSOLETE PARTS: OBSOLETE CIS STREAMLINING PER D.RENAUD/D.SINISI

-5	ACERO STEEL	PRENIGUELADO PRENI
←	BRONCE BRONZE	-
-3	LATON BRASS	PRESTAÑADO PRETIN
-2	LATON BRASS	ESTANADO TIN PLATED
-1	LATON BRASS	-
GUION DASH	MATERIAL	ACABADO FINISH

1

PARA LENGÜETA CON AGUJERO DE 0,8 mm DE ESPESOR
FOR TAB WITH HOLE OF 0.8 mm THICKNESS

OBSOLETE

1 GAMA DE HILO: 0,3 - 0,8 mm² ; GAMA DE AISLANTE: 2,3 - 3,3 mm
1 WIRE RANGE: 0.3 - 0.8 mm² ; ISULATION RANGE: 2.3 - 3.3 mm

THIS DRAWING IS UNPUBLISHED. PLANO NO PUBLICADO
 ALL RIGHTS RESERVED. TODOS LOS DERECHOS RESEVADOS. LOS PRODUCTOS AMP ESTAN CUBIERTOS POR PATENTES ACTUALES O PENDIENTES.
 BY AMP INCORPORATED. COPYRIGHT 1997

DIMENSIONS: MEDIDAS, mm	DWN /DIB A. ALONSO	29SEP97	MATERIAL	TABLE	FINISH ACABADO	TABLE
TOLERANCES UNLESS OTHERWISE SPECIFIED: TOLERANCIAS POR OMISION	CHK /COMP J. LAZARO	30.9.97	AMP AMP Española Barcelona. Spain.			
0 P/LC /LUG ±0.4 1 P/LC /LUG ±0.13 2 P/LC /LUG ±0.13 3 P/LC /LUG ±0.13 4 P/LC /LUG ±0.001 ANGLES /ANGULOS ±-	APVD /APR L. BATLLO	11OCT00				
GENERAL TOLERANCE ± 0.4 mm	PRODUCT SPEC ESPEC PRODUCTO	108-22019 -1to-4 108-22080 -5	NAME TITULO	RECEPTACULO FASTON 6,35 FASTON RECEPTACLE 6.35		
	APPLICATION SPEC ESPEC APLICACION	114-2036	SIZE TAM	CAGE CODE CODIGO	DRAWING NO PLANO NO	RESTRICTED TO RESTRINGIDO A
	WEIGHT PESO	-	A4	00779	C=336235	-
CUSTOMER DRAWING /PLANO DE CLIENTE			SCALE ESCALA	3:1	SHEET HOJA	1 OF DE 1
					REV	D1