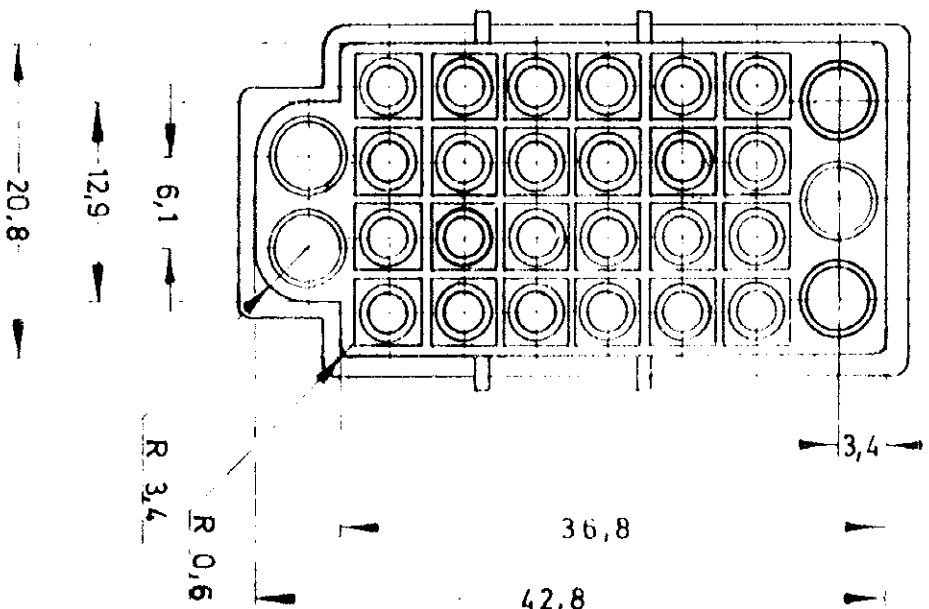
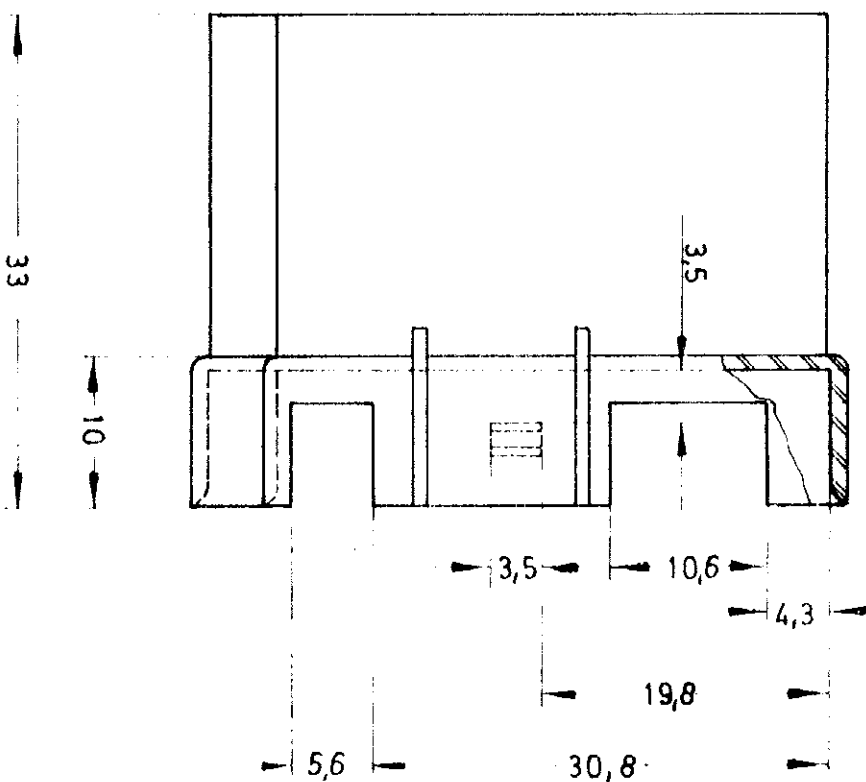
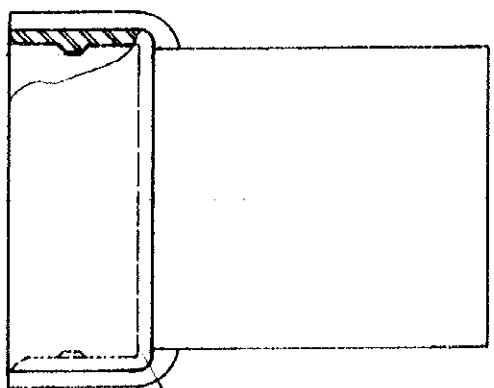
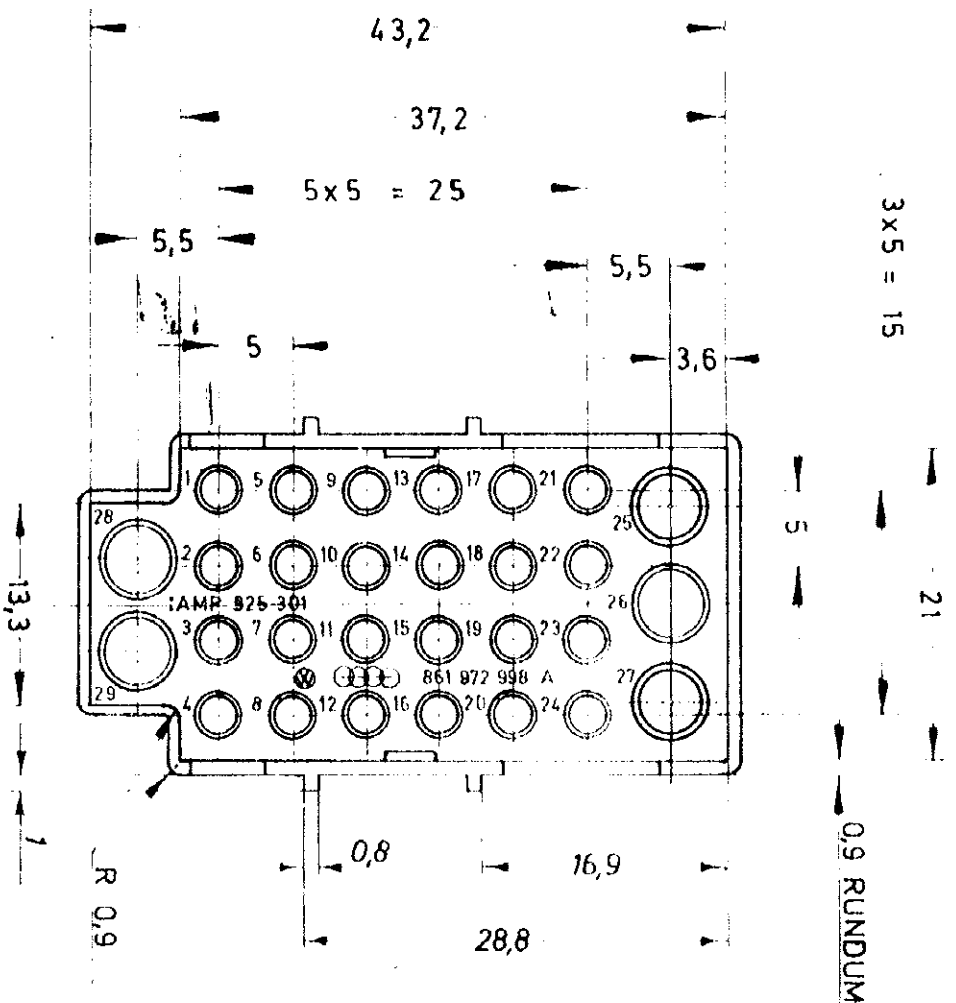


PRINT DIST

DIMENSIONS IN **mm** DO NOT SCALE PRINT.




Das ist eine Zeichnung für ein Bauteil. Die Bauteile sind in der Zeichnung mit den Nummern 1 bis 29 beschriftet. Die Zeichnung zeigt die Abmessungen und die Form des Bauteils. Die Bauteile sind in der Zeichnung mit den Nummern 1 bis 29 beschriftet. Die Zeichnung zeigt die Abmessungen und die Form des Bauteils.

925 301-1	POLYAMID 6.6	NATUR
NUMBER	MATERIAL	FARBE

DR	CHK	DATE
		11/74
REVISION RECORD		
A	Maß 5.6 hinzugefügt	10/73
B	4 Rippen ergänzt	11/74
C	Kontour 25 u. 21 durch Maß ersetzt	12/74
D	AMP 925 304 ersetzt	12/74
AUSNAHM. MIT A ERGÄNZT		

REQUIRD PER ASSEMBLY	DESCRIPTION

DR	CHK	DATE
13.9.73		14.2.74
AMP PRODUCTS COVERED BY PATENTS AND/OR PATENTS PENDING.		
CUSTOMER COPY REFERENCE ONLY		
 Deutsche AMP GmbH Langen b. Elm. Germany		
WIRE RANGE - INSULATION	SCALE	REV
29 POL. STIFTGEHÄUSE FÜR CIC UND .140	2:1	D