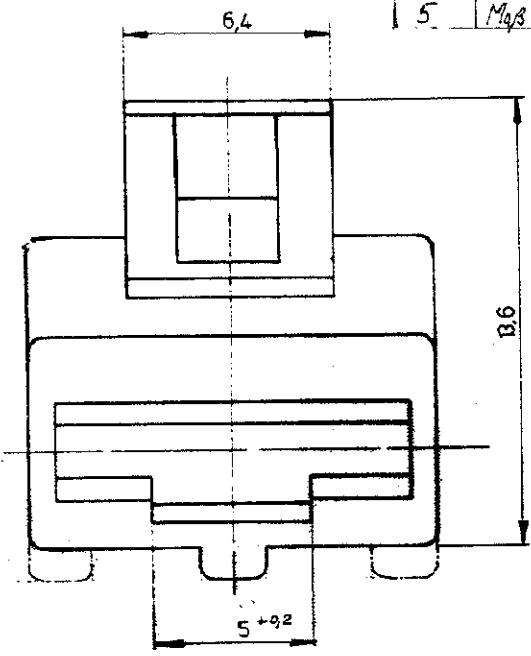
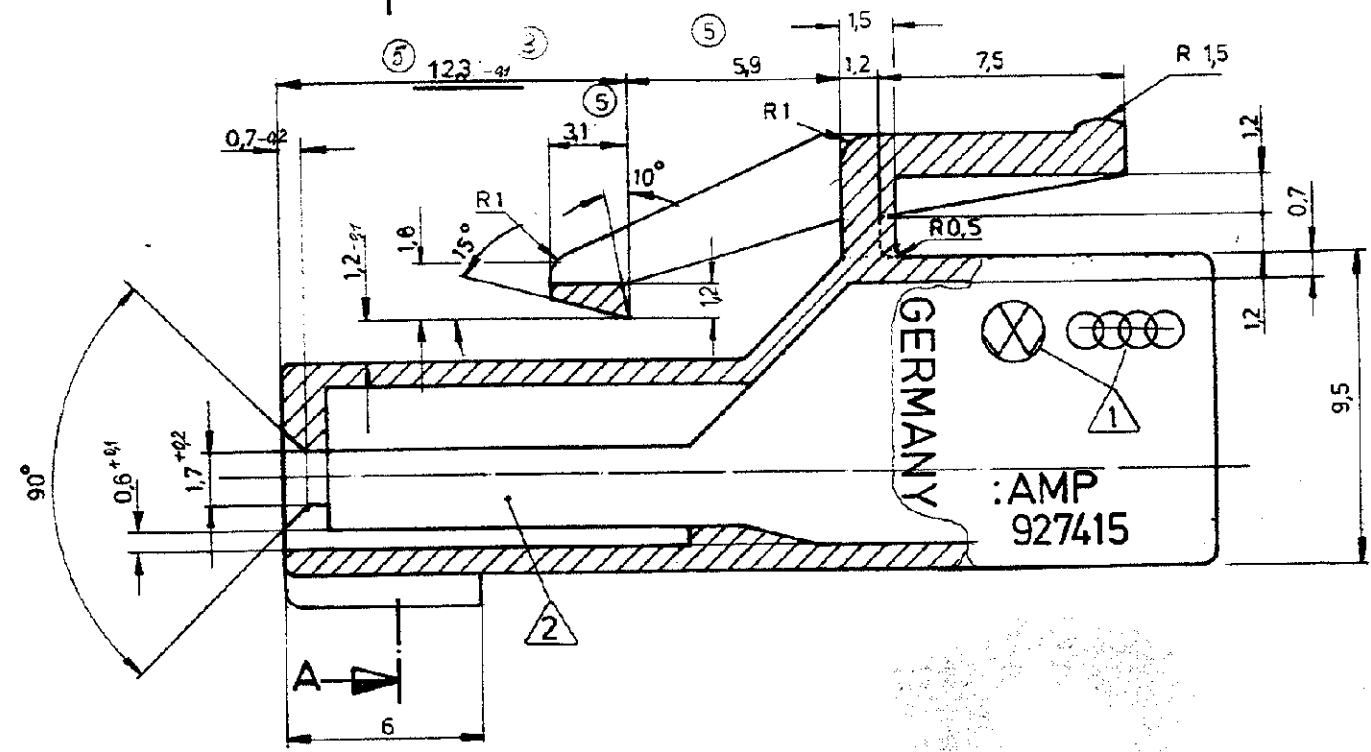
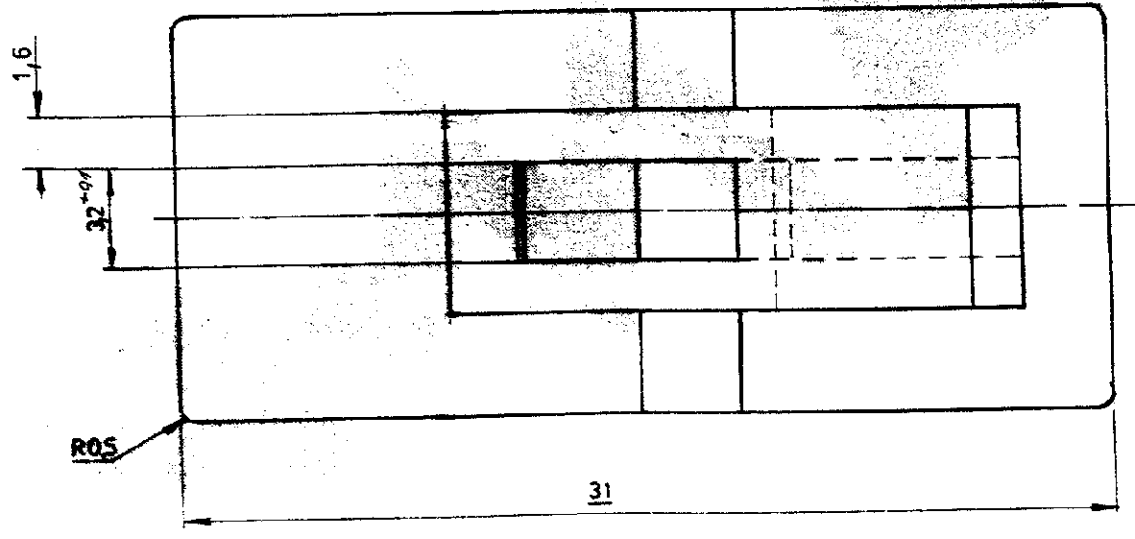
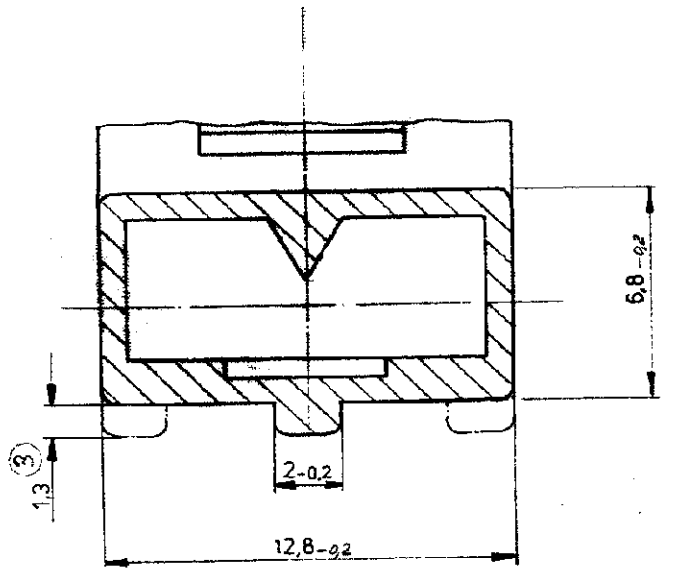


Zeichnung geschützt durch  
 © Copyright 1984  
 AMP DEUTSCHLAND GmbH  
 Alle Rechte vorbehalten

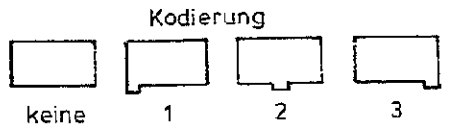
Index	Anderung	Tag	Name
1	Leistung geändert	1.10.84	Altmann
2	Kodierungen hinzu	18.7.86	Kowollik
3	Maß 11,7-0,1 war 10,7-0,1; Maß 1,3 war 1; -5 hinz.	15.8.86	HOFER
4	GERMANY hinzu	19.10.87	KS
5	Maß 12,3-0,1 war 11,7-0,1; 5,9 war 6,5.	7.03.88	Nitschke



SCHNITT A-A



△ 1 VW-WARENZEICHEN 4 VW 105 14 B  
 △ 2 KAMMER NACH VW 751 63 BLATT 2



927415-5	PA 6.6	2	GELB
927415-4	PA 6.6	1	ROT
927415-3	PA 6.6	2	SCHWARZ
927415-2	PA 6.6	3	BRAUN
927415-1	PA 6.6	keine	NATUR

AMP DEUTSCHLAND GmbH  
 Langen b Ffm

Benennung  
**1 POL. GEHÄUSE FÜR  
 9,5 F.F. STECKHÜLSE**

**K**

Bestell-Nr.	Werkstoff	Kodierung	Oberfläche Farbe	Nicht tolerierte Maße ± 0,2 mm ± 1,5 °	Format <b>B</b>	Zeichnungs-Nr. <b>927415</b>
Gez. 10.2.84 Altmann	Gepr. 1.3.84 Heith	Gepr.		Maßstab 5:1		Blatt-Nr. 2 v. 5