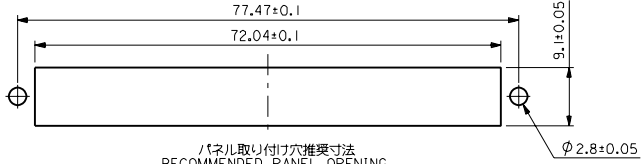
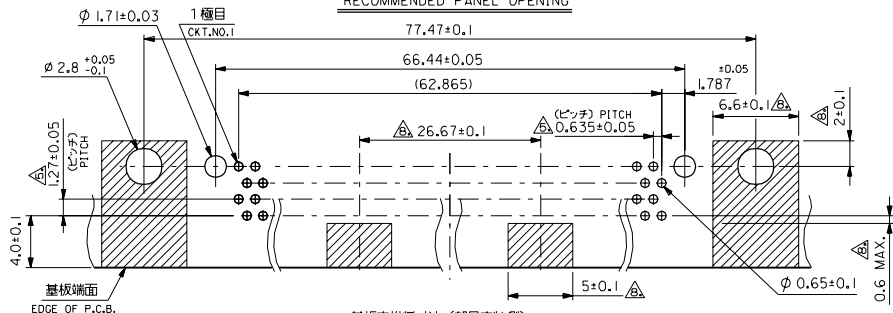


シールド底面詳細 (矢視 C)
DIMENSION OF SHIELD (VIEW C)



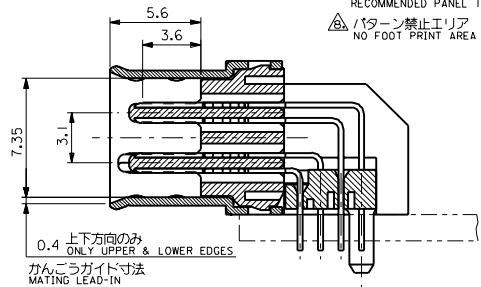
パネル取り付け推奨寸法
RECOMMENDED PANEL OPENING



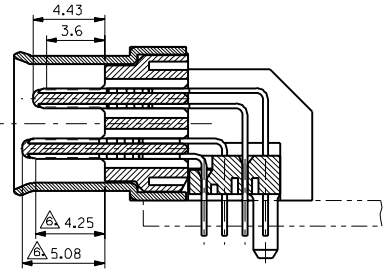
基板穴推奨寸法 (部品実装側)
RECOMMENDED P.C.B. LAYOUT (COMPONENT SIDE)
SCALE:4-1

注) NOTES

1. 材質 MATERIAL
 ノブリング : ガラス入り耐熱樹脂, 白色, UL94V-0
 G.F.HEAT RESISTANT PLASTIC, WHITE, UL94V-0
 ガイドプレート : ガラス入り耐熱樹脂, 白色, UL94V-0
 G.F.HEAT RESISTANT PLASTIC, WHITE, UL94V-0
 ターミナル : りん青銅
 TERMINAL : PHOSPHOR BRONZE
 シールドカバー : 鋼材
 SHIELD COVER : STEEL
 メタル ペグ : 鋼材
 METAL PEG : STEEL
 2. ターミナル メッキ仕様 TERMINAL PLATING
 ゴールド : 0.76 μm MIN. (接点部) (CONTACT AREA)
 GOLD
 TIN-LEAD : 1.0 μm MIN. (半田付け部) (SOLDER AREA)
 ニッケルメッキ : 2.0 μm MIN. (下地メッキ) (UNDER PLATING)
 NICKEL
 3. シールド メッキ仕様 SHIELD COVER PLATING
 ニッケルメッキ : 2.0 μm MIN.
 NICKEL
 4. メタルペグ メッキ仕様 METAL PEG PLATING
 TIN-LEAD : 1.0 μm MIN.
- △ 公差非累積 TOLERANCES : NON CUMULATIVE
 △ 適用極 : 10, 102, 149, 150, 151, 152, 199, 200 APPLIES TO CKT. No.s *10, 102, 149, 150, 151, 152, 199, 200
 7. 取り付けパネル厚さ : 1.5 mm MAX. RECOMMENDED PANEL THICKNESS
 △ パターン禁止エリア NO FOOT PRINT AREA



断面 A-A
SECTION A-A
SCALE:5-1



断面 B-B
SECTION B-B
SCALE:5-1

材料 MATERIAL		注参照 SEE NOTES		MATERIAL MOLEX-JAPAN CO.,LTD. 日本モレックス株式会社
仕上げ FINISH		注参照 SEE NOTES		
適用電線範囲 WIRE RANGE		---		REVISE ONLY ON CAD SYSTEM
被覆径径 INS. RANGE		---		TITLE 名称
角度 ANGLE		13°		1.27 I/O B TO B CONN. PLUG ASS'Y
30 以上 30 未満		+0.3		DWG. NO.
10 以上 30 未満		+0.25		SD-52539-2001
10 未満		+0.2		REV A
変更 REVISION		175254		
新機作成 RELEASED		1702070		
検査内訳 REVISION RECORD		DATE		
DRAWN BY		CHK'D BY		
APPRO'D BY		R 尺 / 1/4		
SCALE		2-1		