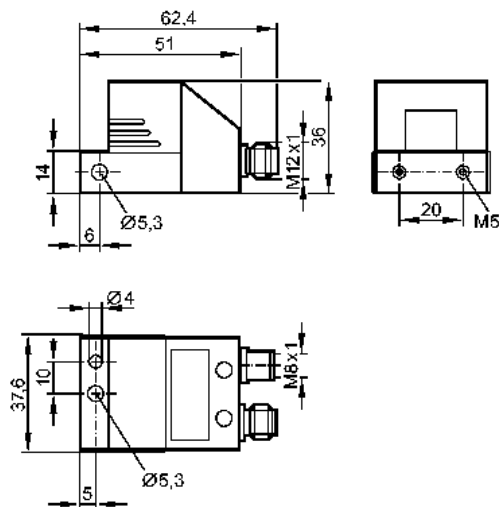


VNB211

VIBRATION SENSOR

Schwingungssensoren



Produktmerkmale

Schwingungssensor

VN

Geräteanschluss über M12x1 und M8x1 Steckanschlüsse

Schwingungssensor nach ISO 10816

Parametrierbar über Sensortasten

Elektrische Daten

Betriebsspannung [V] 9,6...30 DC; oder über USB (Schaltausgänge nicht aktiv)

Stromaufnahme [mA] < 70 (24 V)

Schutzklasse III

Verpolungsfest ja

Ein- / Ausgänge

Beschaltung 2 Schaltausgänge oder
1 Schaltausgang und 1 Stromausgang 4...20 mA
(parametrierbar über die Sensortasten)
1 Stromeingang 0/4...20 mA

Ein- / Ausgänge gesamt 3, konfigurierbar

Eingänge

Analog

Analogeingang 0/4...20 mA

Ausgänge

Spannungsabfall [V] < 2

max. Laststrom

Kurzschlusschutz ja

Überlastfest ja

Analog

Stromausgang [mA] 0/4...20/22

Max. Bürde [Ω] 150 (9,6...17 V) / 500 (17...30 V)

Mess- / Einstellbereich

Messverfahren Schwingbeschleunigung / Schwinggeschwindigkeit

Messprinzip kapazitiv

VNB211

VIBRATION SENSOR

Schwingungssensoren

Messbereich	[g]	0...25
Frequenzbereich	[Hz]	0...6000
Genauigkeit / Abweichungen		
Genauigkeit	[% vom Endwert]	± 3%
Software / Programmierung		
Historienspeicher		Ringspeicher, 686774 Datensätze, mit Echtzeituhr
Schnittstellen		
Datenschnittstelle		USB; 2.0
Umgebungsbedingungen		
Umgebungstemperatur	[°C]	-30...60
Lagertemperatur	[°C]	-30...85
Schutzart		IP 67
Zulassungen / Prüfungen		
EMV		EN 61000-4-2 ESD: 4 kV Kontaktentladung / 15 kV Luftentladung EN 61000-4-3 10 V/m (80...2000 MHz) EN 61000-4-4 Burst: 4 kV (kapazitive Koppelsonde, geerdet) EN 61000-4-6 10 V (0,15...80 MHz) EN 61000-6-4 industrielle Umgebung
Schockfestigkeit		DIN EN 60068-2-27 50 g (11 ms) / n=1000
MTTF	[Jahre]	142
Mechanische Daten		
Sensorart		Mikromechanischer Beschleunigungssensor
Anzahl Messachsen		1
Mechanische Überlastfestigkeit	[g]	100
Gehäusewerkstoffe		Gehäuse: Zinkdruckguss vernickelt
Montageart		Montageset M5 / M8
Gewicht	[kg]	0,282
Anzeigen / Bedienelemente		
Anzeige		4-stellige alphanumerische Anzeige
Funktionsanzeige	LED	6x grün; 1x gelb; 1x rot
Elektrischer Anschluss		
Anschluss		M12-Steckverbindung; M8-Steckverbindung
Anschlussbelegung		
		Pin 1: VCC (5 V) über USB-Schnittstelle Pin 2: USB D- Pin 3: L - Pin 4: USB D+
		Pin 1: L+ (9,6...30 V DC) Pin 2: Out 1 Schaltausgang oder Stromausgang 0/4...20/22 mA (parametrierbar) Pin 3: L- Pin 4: Out 2 Schaltausgang Pin 5: In 0/4...20 mA
Sonstige Ausstattung		
Echtzeituhr		UTC, Batterie gepuffert
Selbsttest		ja

**VNB211**

VIBRATION SENSOR

Schwingungssensoren

Werkseinstellung

OU1, OU2: Schaltausgang Öffner (n.c.)
Schaltpunkt Voralarm (OU1): gelb 2,8 mm/s
Schaltpunkt Hauptalarm (OU2): rot 4,5 mm/s
Frequenzbereich: 10...1000 Hz
Messmethode: rms
Einheit: mm/s

Zubehör

Zubehör (mitgeliefert)

Federscheibe; Schraube; Adapter M8 x M5

Bemerkungen

Verpackungseinheit

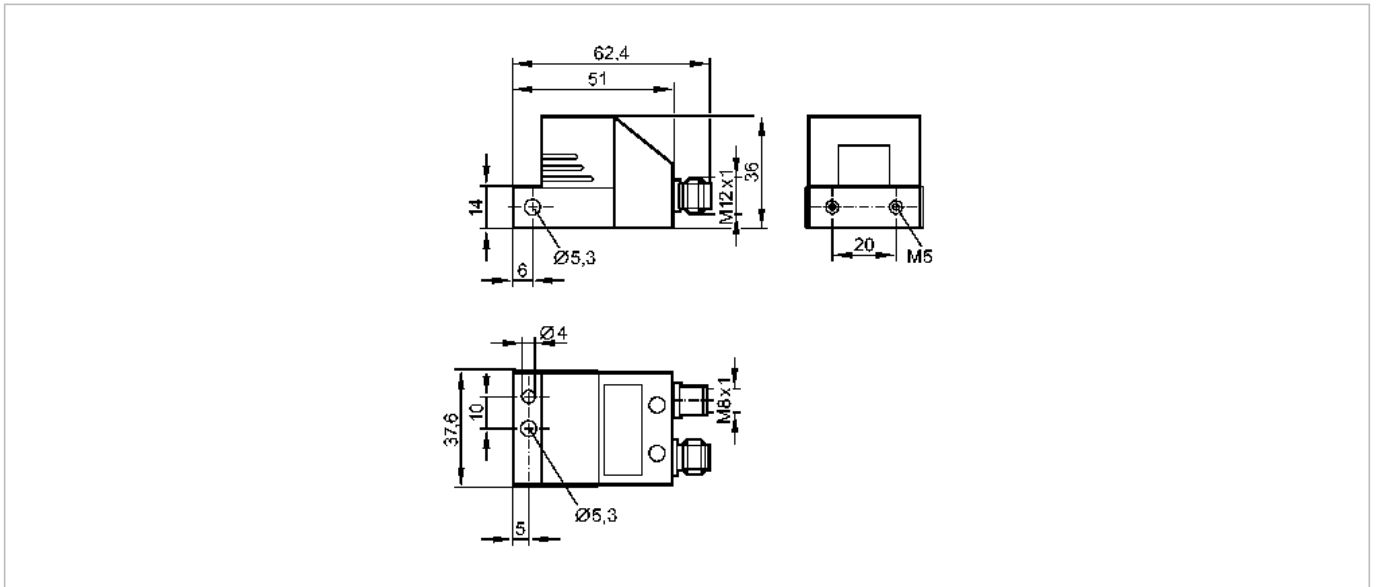
[Stück]

1

VNB211

VIBRATION SENSOR

Vibration sensors



Product characteristics

Vibration sensor	
VN	
Connection via M12 x 1 and M8 x 1 connectors	
Vibration sensor to ISO 10816	
Parameter setting via pushbuttons	

Electrical data

Operating voltage [V]	9.6...30 DC; or via USB (switching outputs not active)
Current consumption [mA]	< 70 (24 V)
Protection class	III
Reverse polarity protection	yes

Inputs / outputs

Circuit	2 switching outputs or 1 switching output and 1 current output 4...20 mA (can be set via pushbuttons) 1 current input 0/4...20 mA
Inputs / outputs total	3, configurable

Inputs

analogue	
Analogue input	0/4...20 mA

Outputs

Voltage drop [V]	< 2
max. load current	
Short-circuit protection	yes
Overload protection	yes
analogue	
current output [mA]	0/4...20/22
Max. load [Ω]	150 (9.6...17 V) / 500 (17...30 V)

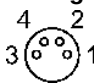
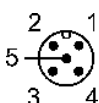
Measuring / setting range

Measurement method	Vibration acceleration / vibration velocity
Measuring principle	capacitive

VNB211

VIBRATION SENSOR

Vibration sensors

Measuring range	[g]	0...25
Frequency range	[Hz]	0...6000
Accuracy / deviations		
Accuracy	[% of the final value]	± 3%
Software / programming		
History memory		ring memory, 686774 data records, with real-time clock
Interfaces		
Data interface		USB; 2.0
Environment		
Ambient temperature	[°C]	-30...60
Storage temperature	[°C]	-30...85
Protection		IP 67
Tests / approvals		
EMC		<p>EN 61000-4-2 ESD: 4 kV contact discharge / 15 kV air discharge</p> <p>EN 61000-4-3 10 V/m (80...2000 MHz) 4 kV (capacitive coupling probe, earthed)</p> <p>EN 61000-4-4 Burst: 10 V (0.15...80 MHz)</p> <p>EN 61000-4-6 industrial environments</p> <p>EN 61000-6-4</p>
Shock resistance		DIN EN 60068-2-27 50 g (11 ms) / n=1000
MTTF	[Years]	142
Mechanical data		
Type of sensor		micromechanical accelerometer
Number of measurement axes		1
Mechanical overload resistance	[g]	100
Housing materials		housing: diecast zinc nickel-plated
Type of mounting		Mounting set M5 / M8
Weight	[kg]	0.282
Displays / operating elements		
Display		4-digit alphanumeric display
Function display	LED	6x green; 1x yellow; 1x red
Electrical connection		
Connection		M12 connector; M8 connector
Wiring		
		<p>Pin 1: VCC (5 V) via USB interface</p> <p>Pin 2: USB D-</p> <p>Pin 3: L -</p> <p>Pin 4: USB D+</p>
		<p>Pin 1: L+ (9.6...30 V DC)</p> <p>Pin 2: Out 1 Switching output or current output 0/4...20/22 mA (can be set)</p> <p>Pin 3: L-</p> <p>Pin 4: Out 2 Switching output</p> <p>Pin 5: In 0/4...20 mA</p>
Other technical data		
Real-time clock		UTC, battery buffered
Self-test		yes

**VNB211**

VIBRATION SENSOR

Vibration sensors

Factory setting

OU1, OU2: switching output NC
switch point early warning (OU1): yellow 2.8 mm/s
switch point main alarm (OU2): red 4.5 mm/s
frequency range: 10...1000 Hz
measurement method: rms
unit: mm/s

Accessories

Accessories (included)

spring washer; screw; Adapter M8 x M5

Remarks

Pack quantity

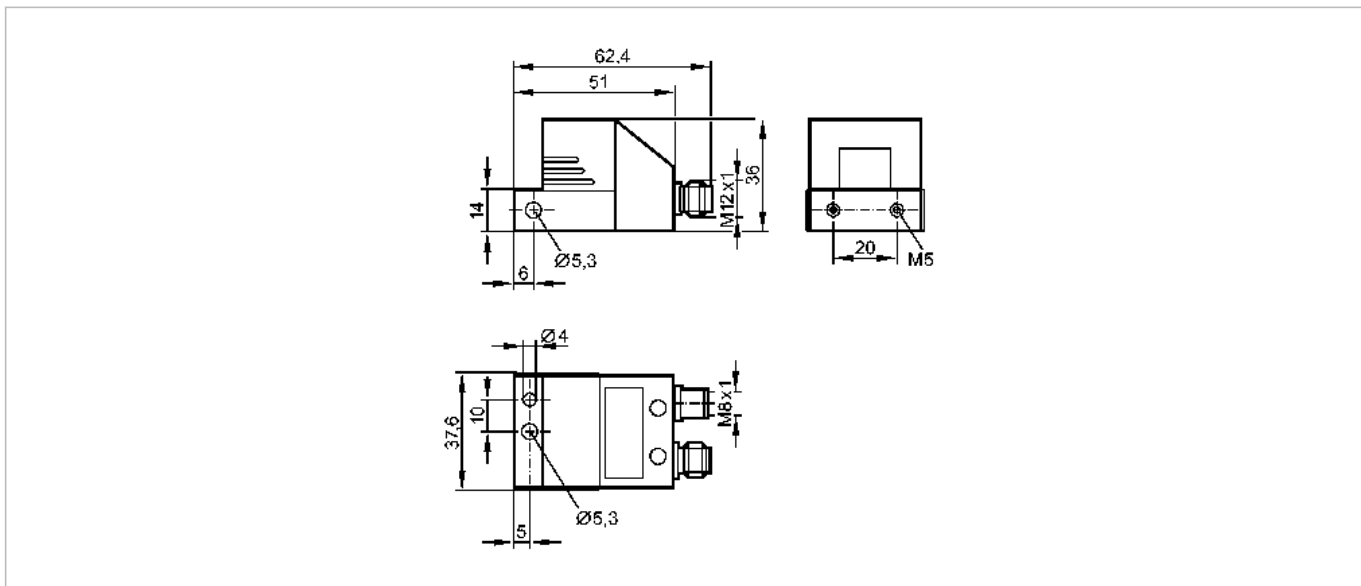
[piece]

1

VNB211

VIBRATION SENSOR

Capteurs de vibrations



Caractéristiques du produit

Capteur de vibration

VN

Raccordement par connecteurs M12 x 1 et M8 x 1

Capteur de vibrations selon ISO 10816

Paramétrage par boutons-poussoirs

Données électriques

Tension d'alimentation [V] 9,6...30 DC; ou via USB (sorties de commutation non actives)

Consommation [mA] < 70 (24 V)

Classe de protection III

Protection inversion de polarité oui

Entrées / Sorties

Technologie 2 sorties de commutation ou
1 sortie de commutation et 1 sortie courant 4...20 mA
(paramétrables par boutons-poussoirs)
1 entrée courant 0/4...20 mA

Entrées / Sorties total 3, configurable

Entrées

Analogique

Entrée analogique 0/4...20 mA

Sorties

Chute de tension [V] < 2

courant de charge maxi

Protection courts-circuits oui

Protection surcharges oui

Analogique

sortie courant [mA] 0/4...20/22

Charge maxi [Ω] 150 (9,6...17 V) / 500 (17...30 V)

Etendue de mesure / plage de réglage

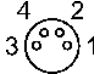
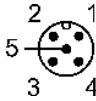
Méthode de mesure Schwingbeschleunigung / Schwinggeschwindigkeit

Principe de mesure capacitif

VNB211

VIBRATION SENSOR

Capteurs de vibrations

Etendue de mesure	[g]	0...25
Gamme de fréquence	[Hz]	0...6000
Exactitude / dérives		
Précision	[% de la valeur finale]	± 3%
Logiciel / programmation		
Mémoire de l'historique		Ringspeicher, 686774 Datensätze, mit Echtzeituhr
Interfaces		
Interface de données		USB; 2.0
Conditions d'utilisation		
Température ambiante	[°C]	-30...60
Température de stockage	[°C]	-30...85
Protection		IP 67
Tests / Homologations		
CEM		EN 61000-4-2 ESD (décharges électro.): 4 kV décharge au contact / 15 kV décharge dans l'air EN 61000-4-3 10 V/m (80...2000 MHz) EN 61000-4-4 transitoires électriques rapides : 4 kV (sonde de couplage capacitive, mise à la terre) EN 61000-4-6 10 V (0,15...80 MHz) EN 61000-6-4 pour environnements industriels
Tenue aux chocs		DIN EN 60068-2-27 50 g (11 ms) / n=1000
MTTF	[Années]	142
Données mécaniques		
Type de capteur		accéléromètre micromécanique
Nombre d'axes de mesure		1
Résistance aux surcharges mécaniques	[g]	100
Matières boîtier		boîtier: zamac nickelé
Type de montage		Kit de montage M5 / M8
Poids	[kg]	0,282
Afficheurs / éléments de service		
Indication		Visualisation alphanumérique à 4 digits
Indication de fonction	LED	6x verte; 1x jaune; 1x rouge
Raccordement électrique		
Raccordement		Connecteur M12; embase M8
Branchement		
		broche 1: VCC (5 V) par interface USB broche 2: USB D- broche 3: L - broche 4: USB D+
		broche 1: L+ (9,6...30 V DC) broche 2: Out 1 sortie de commutation ou sortie courant 0/4...20/22 mA (paramétrable) broche 3: L- broche 4: Out 2 Sortie de commutation broche 5: In 0/4...20 mA
Autres données techniques		
Horloge temps réel		UTC, pile avec tampon
Auto-test		oui

**VNB211**

VIBRATION SENSOR

Capteurs de vibrations

Réglage usine

OU1, OU2 : sortie de commutation NF
seuil de commutation pré-alarme (OU1): jaune 2,8 mm/s
seuil de commutation alarme principale (OU2): rouge 4,5 mm/s
gamme de fréquence : 10...1000 Hz
méthode de mesure : rms
unité : mm/s

Accessoires

Accessoires (fournis)

rondelle élastique; vis; adaptateur M8 x M5

Remarques

Quantité

[pièce]

1