

4

3

2

1

THIS DRAWING IS UNPUBLISHED.
VERTRAULICHE UNVEROEFFENTLICHTE ZEICHNUNG

RELEASED FOR PUBLICATION
FREI FUER VEROEFFENTLICHUNG

MATED WITH:
PASSEND ZU:

LOC
AI

DIST
-

REVISIONS
AENDERUNGEN

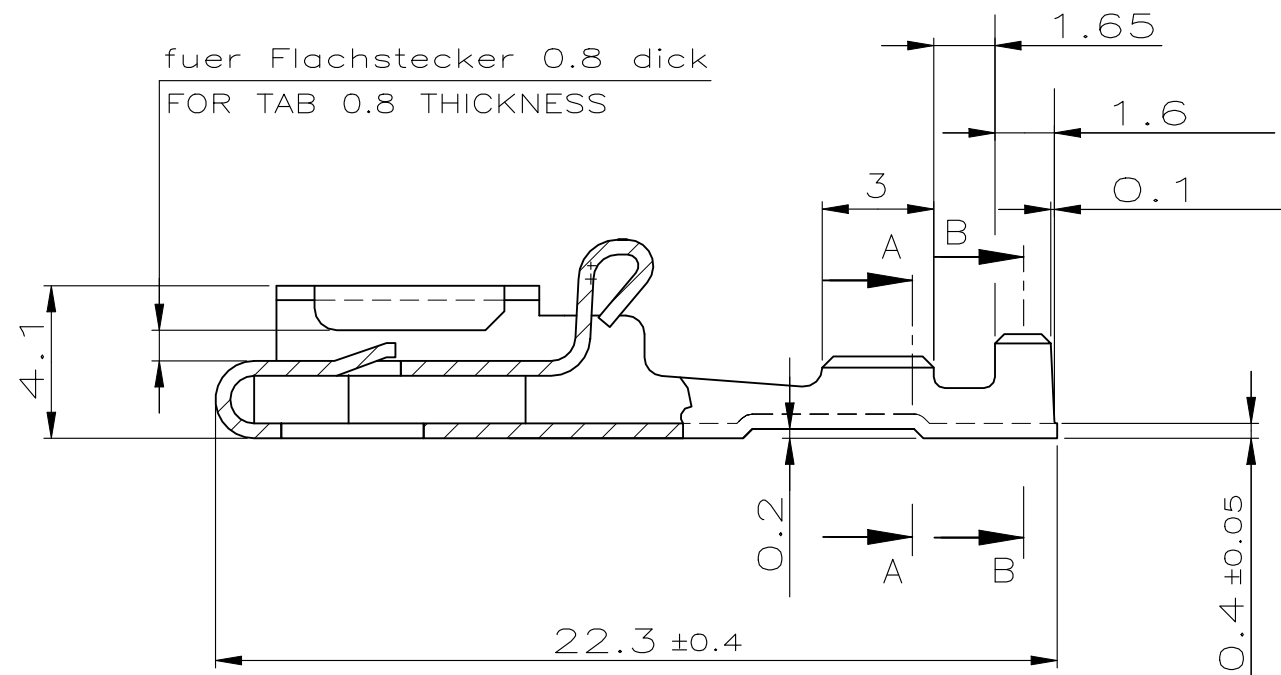
© COPYRIGHT 19-

BY AMP INCORPORATED.

ALL RIGHTS RESERVED.
ALLE RECHTE VORBEHALTEN

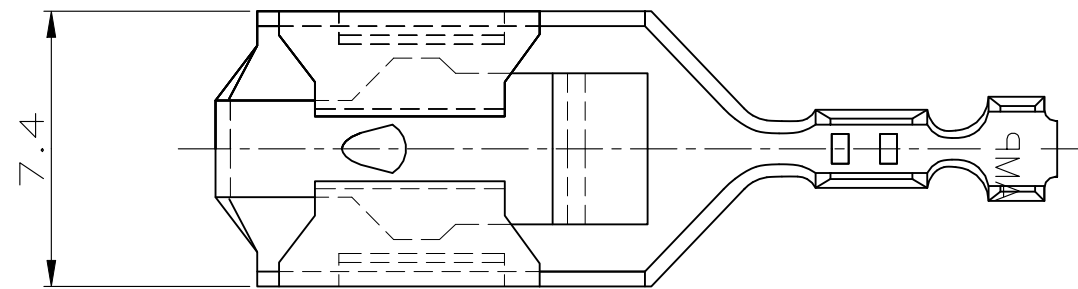
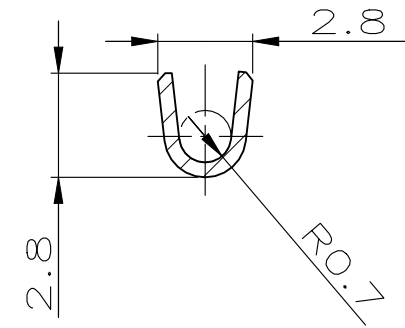
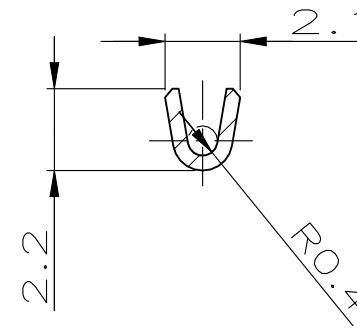
P	LTR	DESCRIPTION BESCHREIBUNG	DATE	DWN	APVD
F3		REVISED PER ECR-20-007988	16JUNE2020	MK	E.W
F4		REVISED PER ECR-22-128820	11FEB2022	MK	E.W

fuer Flachstecker 0.8 dick
FOR TAB 0.8 THICKNESS



Schnitt A-A
SECTION A-A

Schnitt B-B
SECTION B-B



Leitung / WIRE :

Einzelanschlag : FLR Litze / SINGLE CONNECTION : FLR STRANDED WIRE

Verarbeitung / APPLICATION :

Leiter / WIRE : F-Crimp

Isolation : F-Crimp / INSULATION : F-CRIMP

Drahtgrößenbereich / WIRE SIZE RANGE : 0.2 - 0.5 mm?

1. ALLOWED ONLY WELDED SPLICES.

Leitungsquerschnitt in mm? CROSS SECTION IN mm?		0.20	0.25	0.35	0.50	-	-	-	-
Einzel- anschlag SINGLE CONNECTION									
0.20	X								
0.25	X								
0.35	X								
0.50	X								
-									
-									

0-928907-5	CuZn30	vorverzinnt/PRE TINNED	0-928909-5
0-928907-4	CuZn30	blank/PLAIN	0-928909-4
0-928907-3	CuSn4	vernickelt/NICKELPLATED	0-928909-3
0-928907-2	CuSn4	verzinnt/TINNED	0-928909-2
0-928907-1	CuSn4	blank/PLAIN	0-928909-1
LOOSE PIECE	MATERIAL	SURFACE COLOR	PART NO

THIS DRAWING IS A CONTROLLED DOCUMENT FOR AMP INCORPORATED.
IT IS SUBJECT TO CHANGE AND THE CONTROLLING ENGINEERING
ORGANIZATION SHOULD BE CONTACTED FOR THE LATEST REVISION.
DIESES ZEICHNUNGSDOKUMENT WIRD DURCH AMP INCORPORATED KONTROLLIERT.
AENDERUNGEN, DIE DEM TECHNISCHEN FORTSCHRITT DIENEN, SIND VORBEHALTEN.
DEN JEWELIS LETZTQUELTIGEN AENDERUNGSSTAND ERFAHREN SIE AUF ANFRAGE.

DIMENSIONS:
DIMENSIONEN:
mm

TOLERANCES UNLESS
OTHERWISE SPECIFIED:
ALLGEMEINTOLERANZEN
±0.2

0 PLC ±-
1 PLC ±-
2 PLC ±-
3 PLC ±-

ANGLES /WINKEL ±-
FINISH /OBERFLAECHE/FARBE

MATERIAL

DWN Abraham,G. 09-AUG-04
CHK Goepfel,C. 10-AUG-04
APVD Bleicher,M. 11-AUG-04

PRODUCT SPEC
PRODUKTSPEZ.
-

APPLICATION SPEC
VERARBEITUNGSSPEZ.
114-18365

WEIGHT
GEWICHT 1.5 g

CUSTOMER DRAWING /KUNDENZEICHNUNG

STE TE Connectivity

NAME
6.3 Positive Lock Steckhulse
6.3 POSITIVE LOCK RECEPTACLE

SIZE A3 CAGE CODE 00779 DRAWING NO ZEICHNUNGS-NR. 928909 RESTRICTED TO NUR FUER -

MASSSTAB 5:1 BLATT 1 OF 1 REV F4