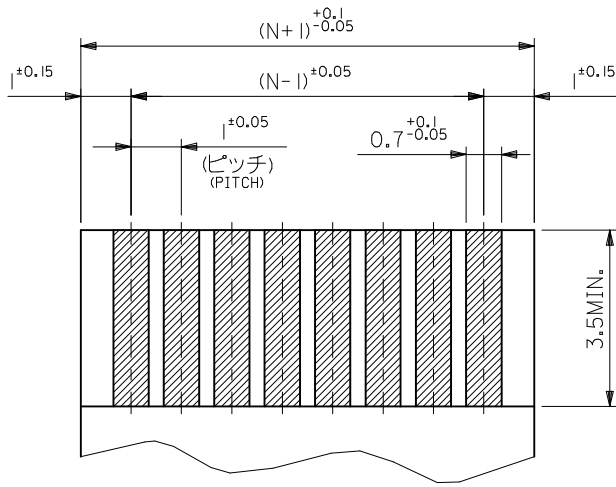


33	31.05	29	52808-3019	30
32	30.05	28	-2919	29
31	29.05	27	-2819	28
30	28.05	26	-2719	27
29	27.05	25	-2619	26
28	26.05	24	-2519	25
27	25.05	23	-2419	24
26	24.05	22	-2319	23
25	23.05	21	-2219	22
24	22.05	20	-2119	21
23	21.05	19	-2019	20
22	20.05	18	-1919	19
21	19.05	17	-1819	18
20	18.05	16	-1719	17
19	17.05	15	-1619	16
18	16.05	14	-1519	15
17	15.05	13	-1419	14
16	14.05	12	-1319	13
15	13.05	11	-1219	12
14	12.05	10	-1119	11
13	11.05	9	-1019	10
12	10.05	8	-0919	9
11	9.05	7	-0819	8
10	8.05	6	-0719	7
9	7.05	5	-0619	6
8	6.05	4	-0519	5
7	5.05	3	52808-0419	4

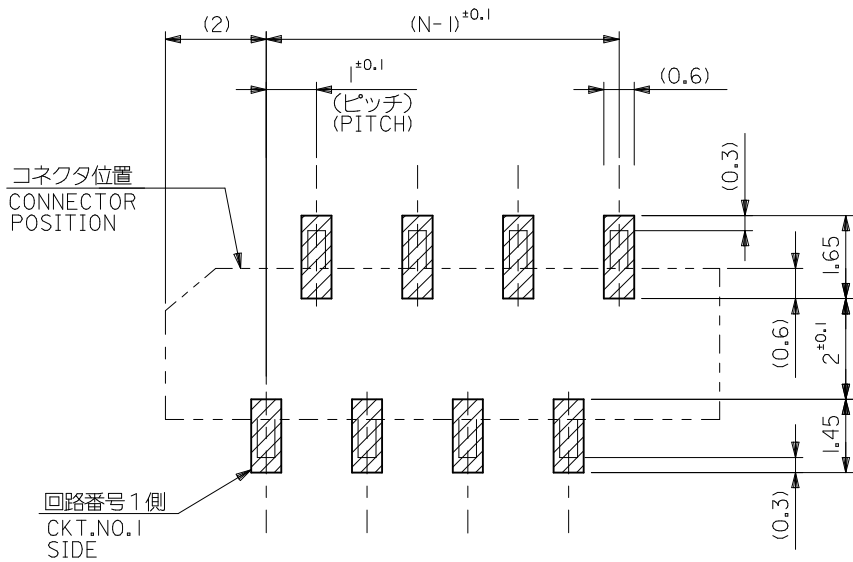
注記 NOTES:

1. 使用材料 MATERIAL
 ハウジング : PPS, UL94V-0 HOUSING : PPS, UL94V-0
 ターミナル : リン青銅 (t=0.25) TERMINAL : PHOSPHOR BRONZE
 メッキ : ニッケル下地錫ピスマスメッキ PLATING : TIN-BISMUTH OVER NICKEL
2. 基準面 [E] からのソルダーテールの半田付け面のズレ量は、
 上方向に0.1 MAX. 下方向0.15 MAX. とする。
 MISALIGNMENT OF SOLDER TAIL FROM [E]
 : UPPER DIRECTION 0.1 MAX. , LOWER DIRECTION 0.15 MAX.
3. 偶数極に適用。
 APPLY FOR EVEN CKT.
4. 本製品は52808-**-**10の鉛フリー品である。
 THIS PRODUCT IS LEAD FREE OF 52808-**10

REVISED EC NO: J2014-1080 DRWN: TAKAHASHI 04.2013/12/25 CHKD: TAKAHASHI 2014/01/08 APPR: YNOGAWA 2014/01/09	GENERAL TOLERANCES (UNLESS SPECIFIED)		DIMENSION STYLE MM ONLY		SCALE 10:1	DESIGN UNITS METRIC	THIRD ANGLE PROJECTION		
	10 UNDER ±0.2 10 OVER 30 UNDER ±0.25 30 OVER ±0.3	ANGULAR ±3 ° DRAFT WHERE APPLICABLE MUST REMAIN WITHIN DIMENSIONS		DRAWN BY M. NABE I '04/02/19	DATE '04/02/19	TITLE 1.0 FFC CONN. NON ZIF SMT. ST. -LEAD FREE-			
	SEE CHART		CHECKED BY M. SASAO '04/02/19	DATE '04/02/19	MATERIAL NO. DOCUMENT NO. SHEET NO. SD-52808-027 1 OF 2				
	THIS DRAWING CONTAINS INFORMATION THAT IS PROPRIETARY TO MOLEX INCORPORATED AND SHOULD NOT BE USED WITHOUT WRITTEN PERMISSION		APPROVED BY M. SASAO '04/02/19	DATE '04/02/19					



(仕上がり厚さ0.3^{+0.03})
THICKNESS
適合FPC推奨寸法
APPLICABLE FPC
RECOMMENDED DIMENSION.



参考基板レイアウト (マウント面)
RECOMMENDED P.C.BOARD
PATTERN DIMENSION. (REF.)
(MOUNTING AREA)

FPCについて:

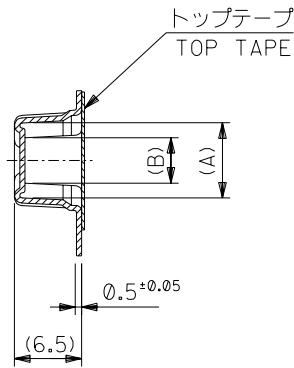
打抜き方向は、導体側から補強板側を推奨いたします。
補強フィルム材質は、ポリイミドを推奨いたします。
接着剤は、熱硬化接着剤を推奨いたします。

ABOUT FPC:

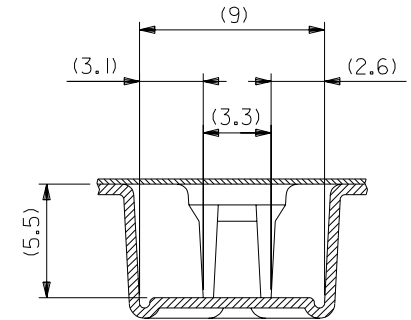
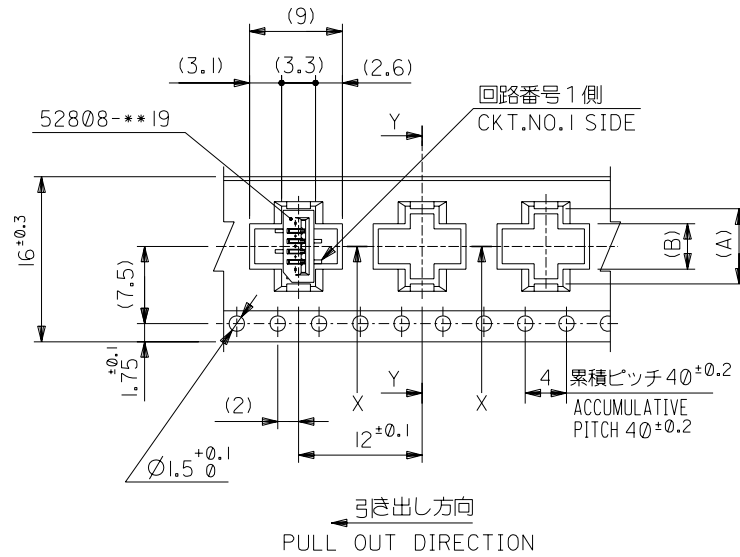
RECOMMENDED PUNCHER DIRECTION: FROM CONDUCTOR SIDE TO STIFFENER BOARD SIDE.

RECOMMENDED MATERIAL:
STIFFENER FILM: POLYIMIDE
BONDING AGENT: THERMOSETTING BONDING AGENT

REVISED EC NO: J2014-1080 DRWN:MTAKAHASHI 04/2013/12/25 CHKD:KTAKAHASHI 2014/01/08 APPR:YNOGAWA 2014/01/09	DESCRIPTION REV	GENERAL TOLERANCES (UNLESS SPECIFIED)		DIMENSION STYLE MM ONLY		SCALE 10:1	DESIGN UNITS METRIC	THIRD ANGLE PROJECTION	
		10 UNDER	±0.2	DRAWN BY M. NABEI	DATE '04/02/19	TITLE 1.0 FFC CONN. NON ZIF SMT. ST. -LEAD FREE-			
		10 OVER 30 UNDER	±0.25	CHECKED BY M. SASAO	DATE '04/02/19				
		30 OVER	±0.3	APPROVED BY M. SASAO	DATE '04/02/19				
ANGULAR ±3 °		DRAFT WHERE APPLICABLE MUST REMAIN WITHIN DIMENSIONS		MATERIAL NO. SEE SHEET 1 OF 2		DOCUMENT NO. SD-52808-027		SHEET NO. 2 OF 2	
SIZE A3		THIS DRAWING CONTAINS INFORMATION THAT IS PROPRIETARY TO MOLEX INCORPORATED AND SHOULD NOT BE USED WITHOUT WRITTEN PERMISSION							



SECT:Y-Y

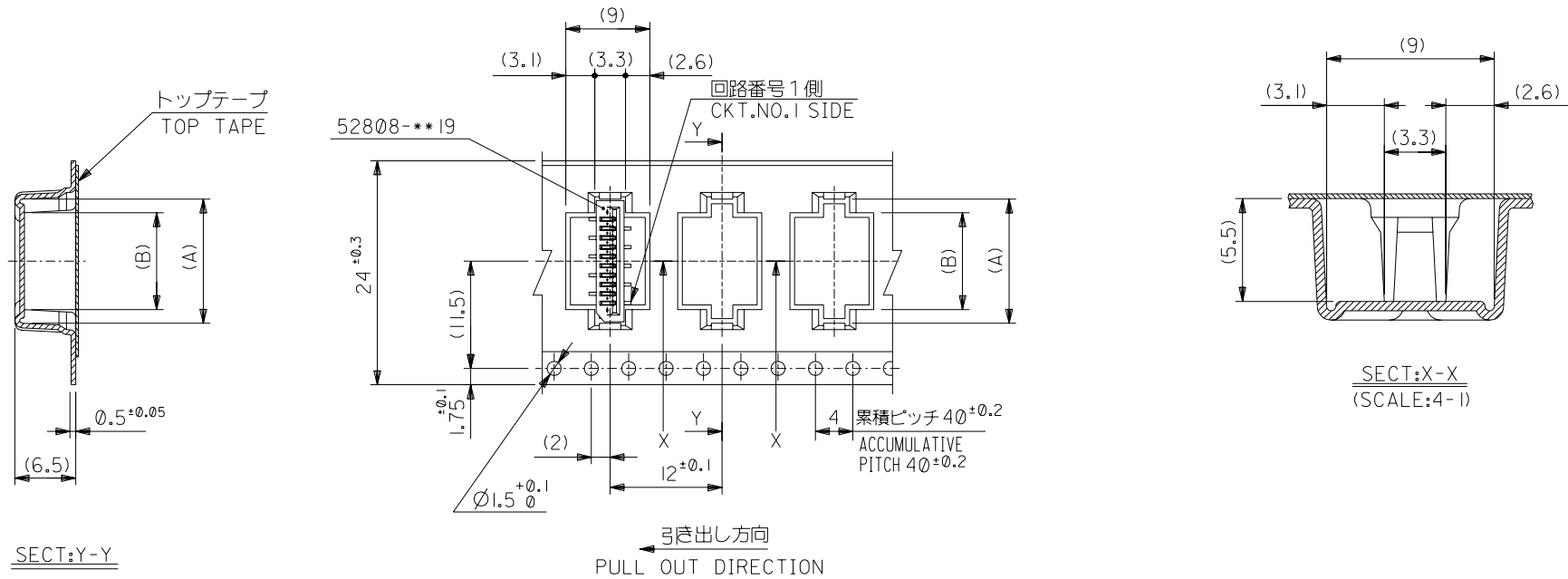


SECT:X-X
(SCALE:4-1)

16mm幅キャリアテープ
16mm WIDTH CARRIER TAPE

52808-***70	16	17.5	5.4	8.3	52808-0570	5
MODEL NO.	CARRIER TAPE WIDTH	C	(B)	(A)	MATERIAL NO.	種数 CKT.
			4.4	7.3	52808-0470	4

角度 ANGLE		±3°	材料 MATERIAL SHEET 1 OF 6 参照 REFER TO SHEET 1 OF 6		molex MOLEX-JAPAN CO.,LTD. 日本モレックス株式会社
30以上 OVER	±0.5	仕上げ FINISH		REVISE ONLY ON CAD SYSTEM	
10以上 OVER	±0.25	適用電線範囲 WIRE RANGE		TITLE 名称	
30未満 UNDER	±0.25	被覆外径 INS. RANGE		1.0 FFC Conn NON ZIF SMT ST Embstp Pkg -LEAD FREE-	
10未満 UNDER	±0.2	① 新規作成 RELEASED (J2004-2528)	M.N M.S	04/02/19	DWG. NO. (SHEET 2 OF 6) REV
一般公差 GENERAL TOLERANCES	記号 LTR	変更内容 REVISION RECORD	DR. CHK.	日付 DATE	SD-52808-028 0
				DRAWN BY 04/02/19 M.NABEI	CHK'D BY 04/02/19 M.SASAO
				APP'D BY 04/02/19 M.SASAO	尺度 SCALE



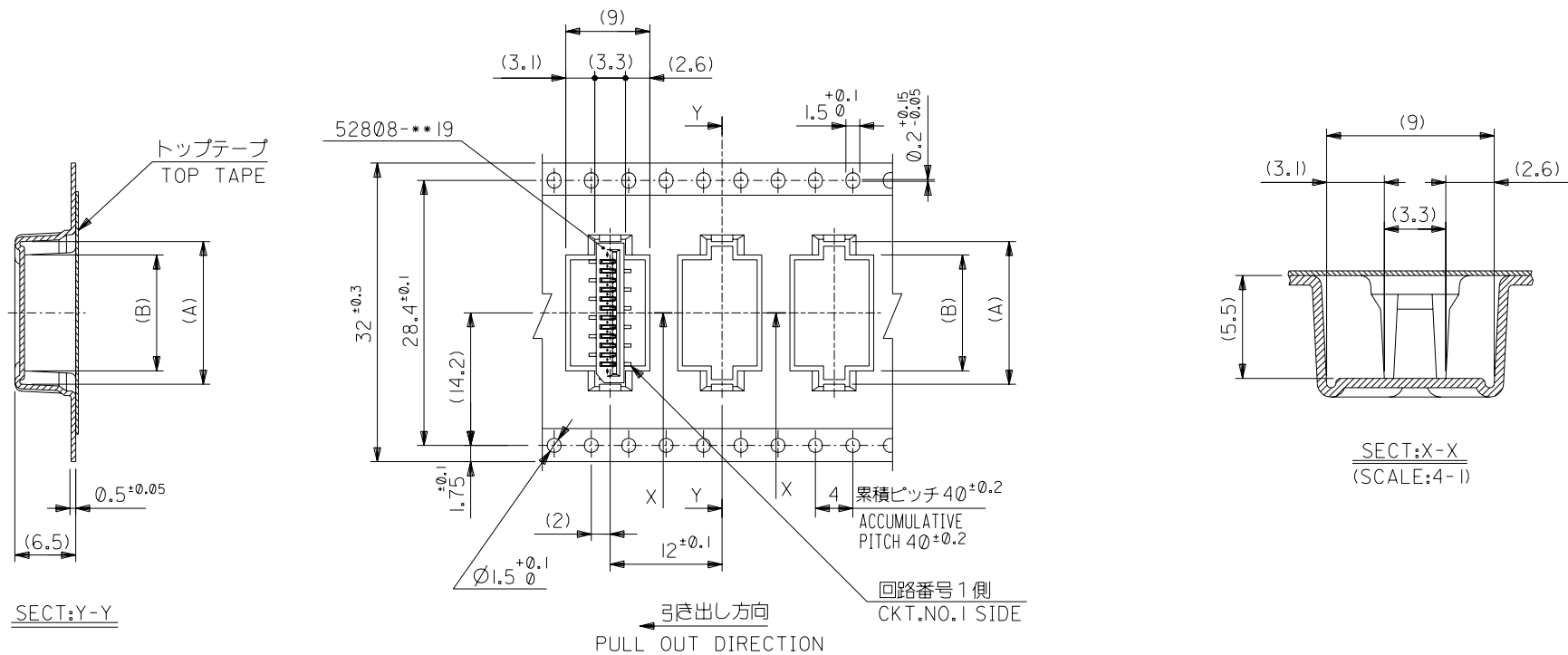
24mm幅キャリアテープ
24mm WIDTH CARRIER TAPE

52808-**-70	MODEL NO.	キャリアテープ幅 CARRIER TAPE WIDTH	C	(B)	(A)	10.4	13.3	52808-1070	10
						9.4	12.3	52808-0970	9
						8.4	11.3	52808-0870	8
						7.4	10.3	52808-0770	7
						6.4	9.3	52808-0670	6
						MATERIAL NO.		植数 CKT.	

角度 ANGLE		±3°				材料 MATERIAL SHEET 1 OF 6 参照 REFER TO SHEET 1 OF 6	molex MOLEX-JAPAN CO.,LTD. 日本モレックス株式会社	
30以上 OVER		±0.5				仕上げ FINISH		REVISE ONLY ON CAD SYSTEM
10以上 OVER	30未満 UNDER	±0.25				適用電線範囲 WIRE RANGE	TITLE 名称	
10未満 UNDER		±0.2				被覆外径 INS. RANGE	1.0 FFC Conn NON ZIF SMT ST Embstp Pkg -LEAD FREE-	
一般公差 GENERAL TOLERANCES	記号 LTR	変更内容 REVISION RECORD	DR. CHK.	日付 DATE	APP'D BY M.SASAO	尺度 SCALE	DWG. NO. (SHEET 3 OF 6)	REV 0
		① 新規作成 RELEASED (J2004-2528)	M.N M.S	04/02/19	CHK'D BY M.SASAO		SD-52808-028	

DIMENSIONS IN METRIC DO NOT SCALE DRAWING

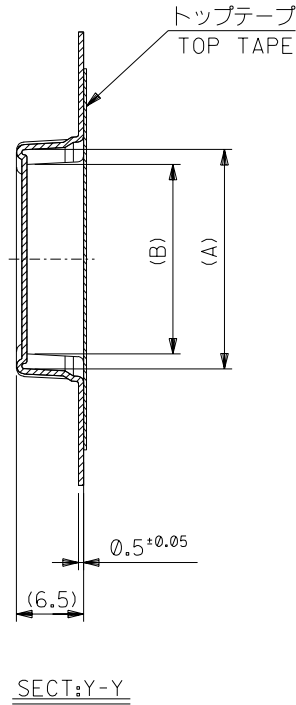
SD-52808-028.S03



32mm幅キャリアテープ
32mm WIDTH CARRIER TAPE

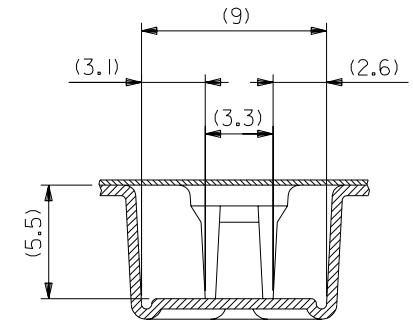
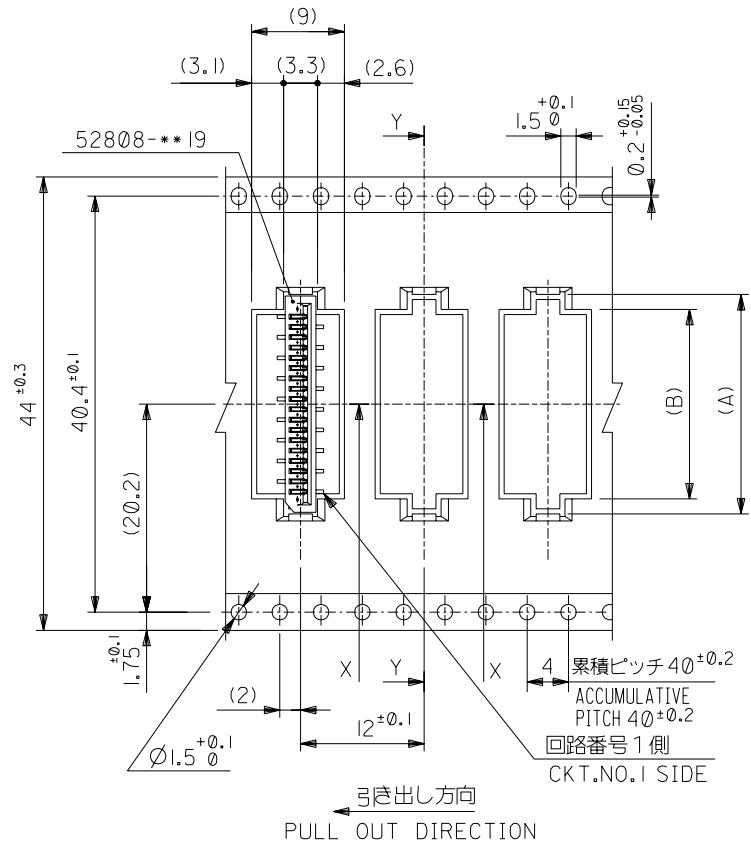
52808-***70	MODEL NO.	キャリアテープ幅 CARRIER TAPE WIDTH	C	(B)	(A)	MATERIAL NO.	種数 CKT.	
			32	33.5	15.4	18.3	52808-1570	15
					14.4	17.3	52808-1470	14
					13.4	16.3	52808-1370	13
					12.4	15.3	52808-1270	12
				11.4	14.3	52808-1170	11	

角度 ANGLE		±3°	材料 MATERIAL SHEET 1 OF 6 参照 REFER TO SHEET 1 OF 6		molex MOLEX-JAPAN CO.,LTD. 日本モレックス株式会社
30以上 OVER	±0.5	仕上げ FINISH		REVISION ONLY ON CAD SYSTEM	
10以上 OVER 30未満 UNDER	±0.25	適用電線範囲 WIRE RANGE		TITLE 名称	
10未満 UNDER	±0.2	被覆外径 INS. RANGE		1.0 FFC Conn NON ZIF SMT ST Embstp Pkg -LEAD FREE-	
一般公差 GENERAL TOLERANCES	記号 LTR	変更内容 REVISION RECORD	DR. CHK.	日付 DATE	DWG. NO. (SHEET 4 OF 6) REV
		新規作成 RELEASED (J2004-2528)	M.N. M.S	04/02/19	SD-52808-028 0
				APP'D BY 04/02/19 M.SASAO	
				CHK'D BY 04/02/19 M.SASAO	
				尺度 SCALE	



SECT:Y-Y

44mm幅キャリアテープ
44mm WIDTH CARRIER TAPE



SECT:X-X
(SCALE:4-1)

44	45.5	28.4	31.3	52808-2870	28
		27.4	30.3	52808-2770	27
		26.4	29.3	52808-2670	26
		25.4	28.3	52808-2570	25
		24.4	27.3	52808-2470	24
		23.4	26.3	52808-2370	23
		22.4	25.3	52808-2270	22
		21.4	24.3	52808-2170	21
		20.4	23.3	52808-2070	20
		19.4	22.3	52808-1970	19
		18.4	21.3	52808-1870	18
		17.4	20.3	52808-1770	17
		16.4	19.3	52808-1670	16

52808-***70
MODEL NO.

キャリアテープ幅
CARRIER TAPE WIDTH

材料 MATERIAL SHEET 1 OF 6 参照
REFER TO SHEET 1 OF 6

molex MOLEX-JAPAN CO.,LTD.
日本モレックス株式会社

仕上げ FINISH —

REVISE ONLY ON CAD SYSTEM

適用電線範囲 WIRE RANGE —

TITLE 名称

被覆外径 INS. RANGE —

I.0 FFC Conn NON ZIF
SMT ST Embstp Pkg
-LEAD FREE-

DRAWN BY '04/02/19 M.NABEI
CHK'D BY '04/02/19 M.SASAO

DWG. NO. (SHEET 5 OF 6) REV
SD-52808-028 0

角度 ANGLE	±3°				
30 以上 OVER	±0.5				
10 以上 OVER 30 未満 UNDER	±0.25				
10 未満 UNDER	±0.2				
一般公差 GENERAL TOLERANCES		記号 LTR	変更内容 REVISION RECORD	DR. CHK.	日付 DATE
		①	新規作成 (J2004-2528) RELEASED	M.N M.S	'04/02/19

E

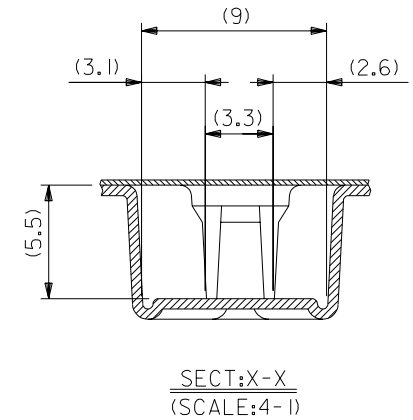
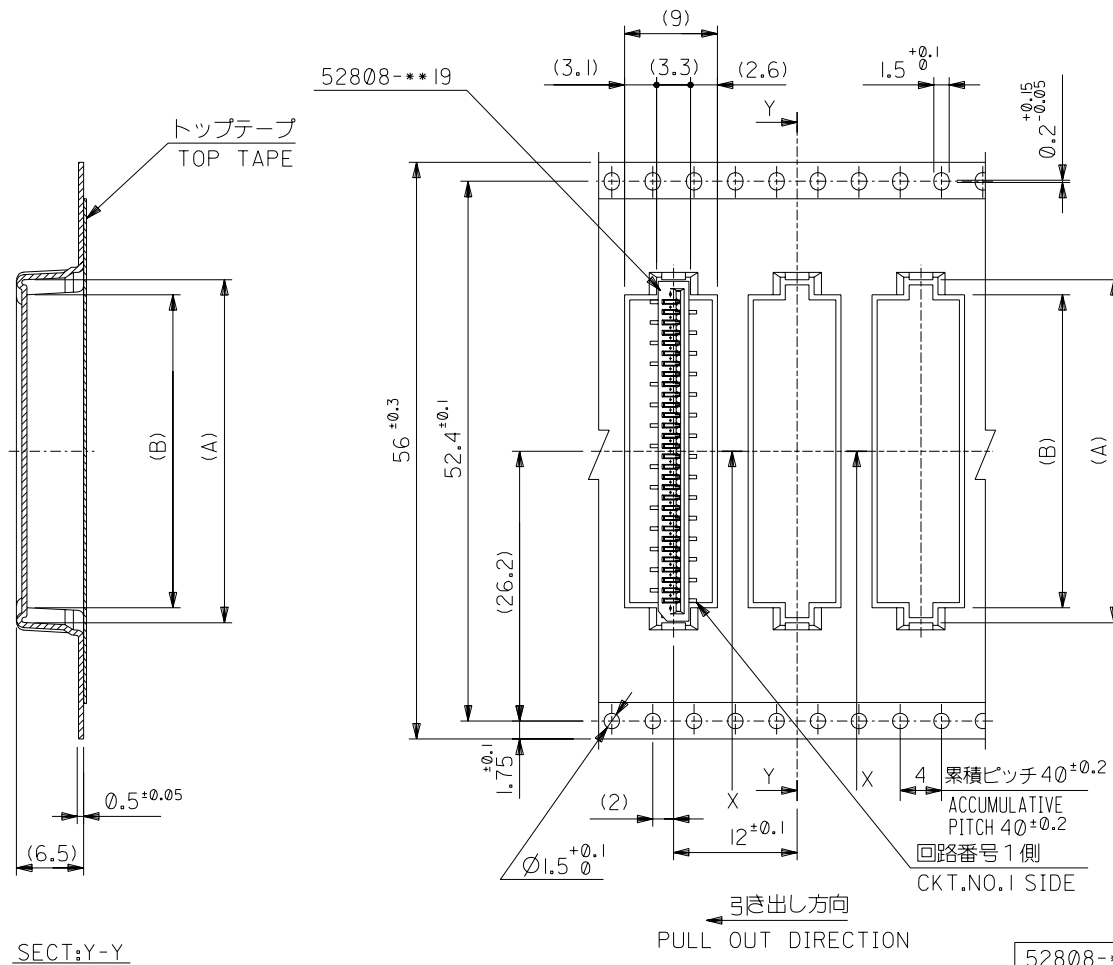
D

C

B

A

DIMENSIONS IN METRIC DO NOT SCALE DRAWING



SECT:Y-Y

引き出し方向
PULL OUT DIRECTION

56mm幅キャリアテープ
56mm WIDTH CARRIER TAPE

52808-***70	56	57.5	30.4	33.3	52808-3070	30
MODEL NO.	CARRIER TAPE WIDTH	C	(B)	(A)	MATERIAL NO.	植数 CKT.
			29.4	32.3	52808-2970	29

角度 ANGLE	±3°			材料 MATERIAL SHEET 1 OF 6 参照 REFER TO SHEET 1 OF 6	MOLEX-JAPAN CO.,LTD. 日本モレックス株式会社 REVISE ONLY ON CAD SYSTEM TITLE 名称 1.0 FFC Conn NON ZIF SMT ST Embstp Pkg -LEAD FREE-	
30以上 OVER	±0.5			仕上げ FINISH		—
10以上 OVER 30未下 UNDER	±0.25			適用電線範囲 WIRE RANGE		—
10未下 UNDER	±0.2			被覆外径 INS. RANGE		—
一般公差 GENERAL TOLERANCES		記号 LTR	変更内容 REVISION RECORD	DR. CHK.	日付 DATE	DRAWN BY '04/02/19 M.NABEI CHK'D BY '04/02/19 M.SASAO
		①	新規作成 (J2004-2528) RELEASED	M.N M.S	'04/02/19	DWG. NO. (SHEET 6 OF 6) REV SD-52808-028 0