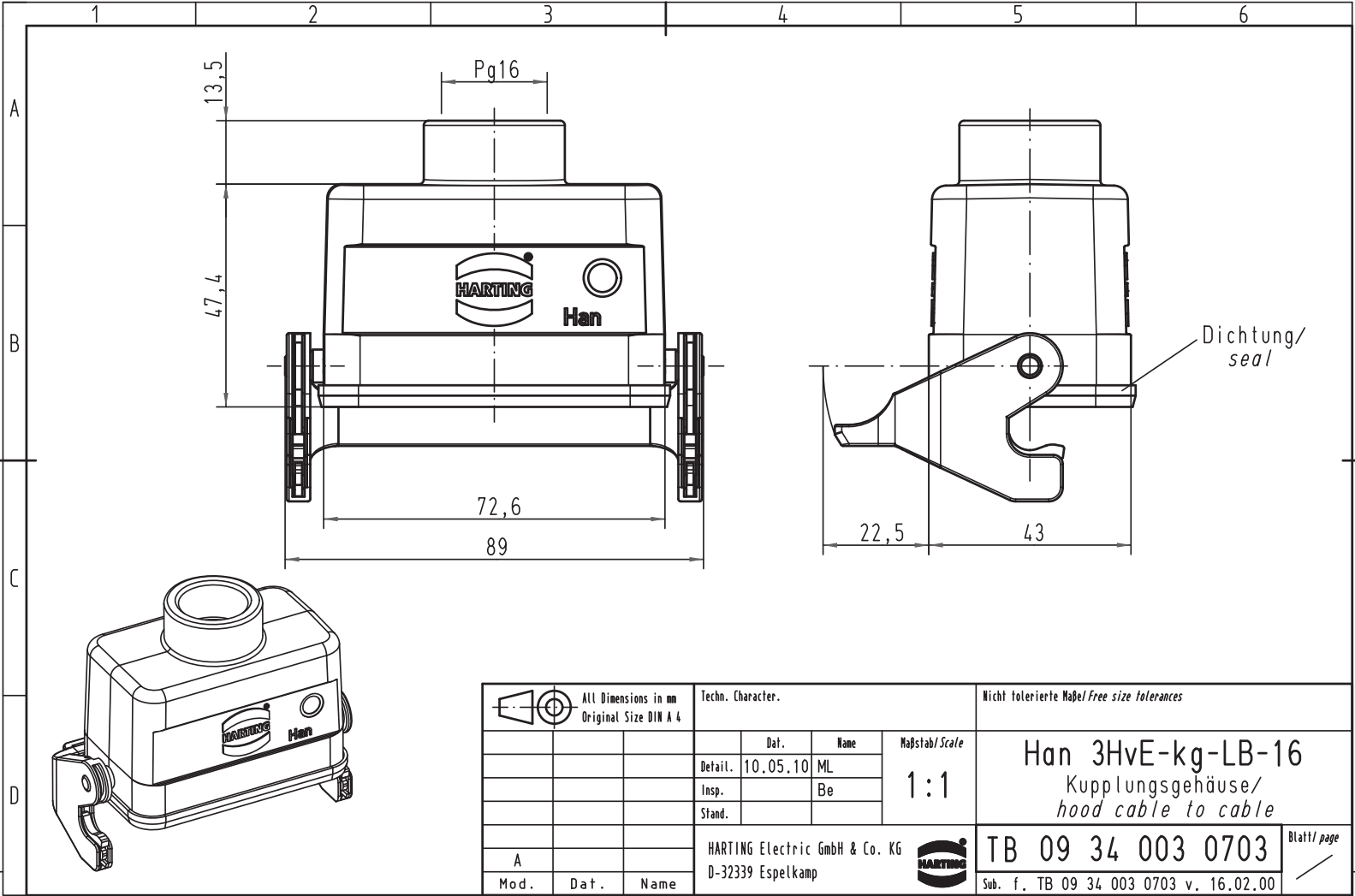


Alle Rechte vorbehalten/ All rights reserved



All Dimensions in mm Original Size DIN A 4		Techn. Character.			Nicht tolerierte Maß/Free size tolerances	
			Dat.	Name	Maßstab/Scale 1:1	Han 3HvE-kg-LB-16 Kupplungsgehäuse/ hood cable to cable
			Detail.	10.05.10 ML		
			Insp.	Be		
			Stand.			
A			HARTING Electric GmbH & Co. KG			TB 09 34 003 0703 Sub. f. TB 09 34 003 0703 v. 16.02.00
Mod.	Dat.	Name	D-32339 Espelkamp			
						Blatt/ page