

5

4

3

2

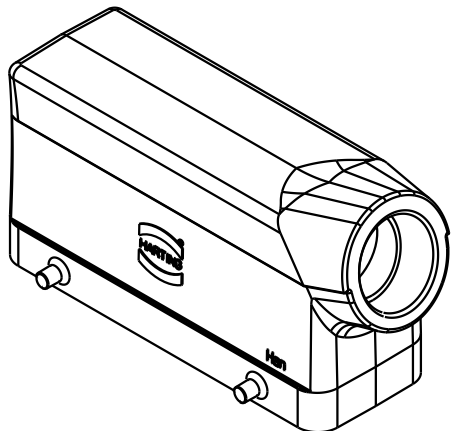
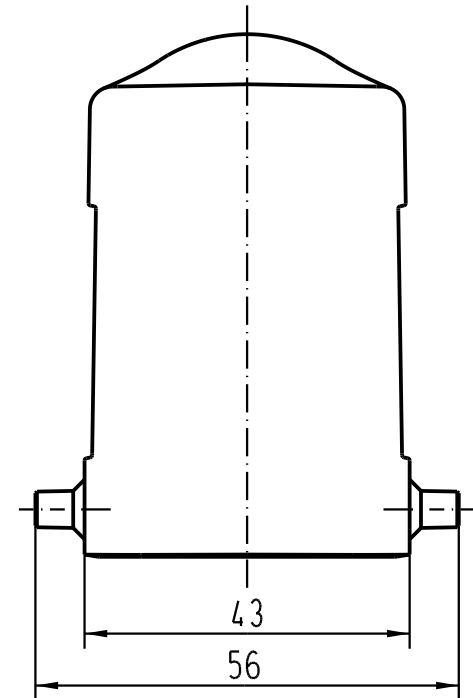
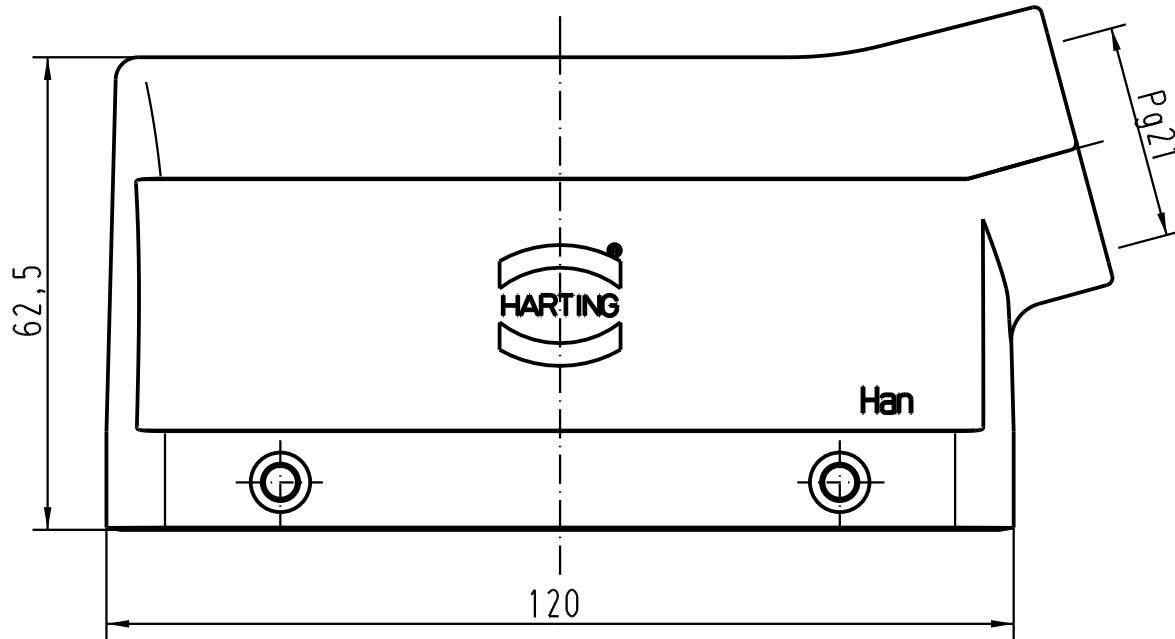
1



D

C

B

A



 All Dimensions in mm Original Size DIN A 4		Techn. Character.			Nicht tolerierte Masse/ Free size tolerances		
Mod.	Dat.	Name	Dat.	Name	Massstab/Scale		
			Detail.	03.09.03	DY	Han 10HvE-gs-Pg21 Tüllengehäuse/ hoods side entry	
			Insp.		KR		
			Stand.				
410609			HARTING Electric GmbH & Co. KG D-32339 Espelkamp			1:1	TB 09 34 010 0501
			 Sub. f. TB 09 34 010 0501 v.11.02.93				
							Blatt/ page