



Technische Daten:

Bemessungsspannung: 60 V
IEC 61076-2-101

Strombelastbarkeit: 4 A bei 40°C
IEC 61076-2-101

Isolationswiderstand: >=100 MΩ
IEC 60512

Verschmutzungsgrad: 3/2
IEC 60664-1

Schutzart: IP 67, im verschraubten Zustand
IEC 60529

Umgebungstemperatur: -30°C ... +80°C
IEC 60664-1

Steckzyklen: >=100
IEC 60512-9a

Werkstoffe:

Kontaktmaterial: CuZn

Kontaktfläche: Ni, Au gal.

Kontaktträger: TPU GF, UL 94

Dichtung: FPM

Überwurfmutter/-schraube: GD-Zn, Ni

Griffkörper: TPU, UL 94, grau

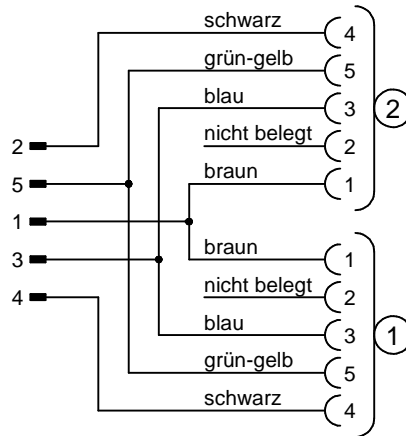
Montagedaten:

empfohlenes Drehmoment: 0,6 Nm

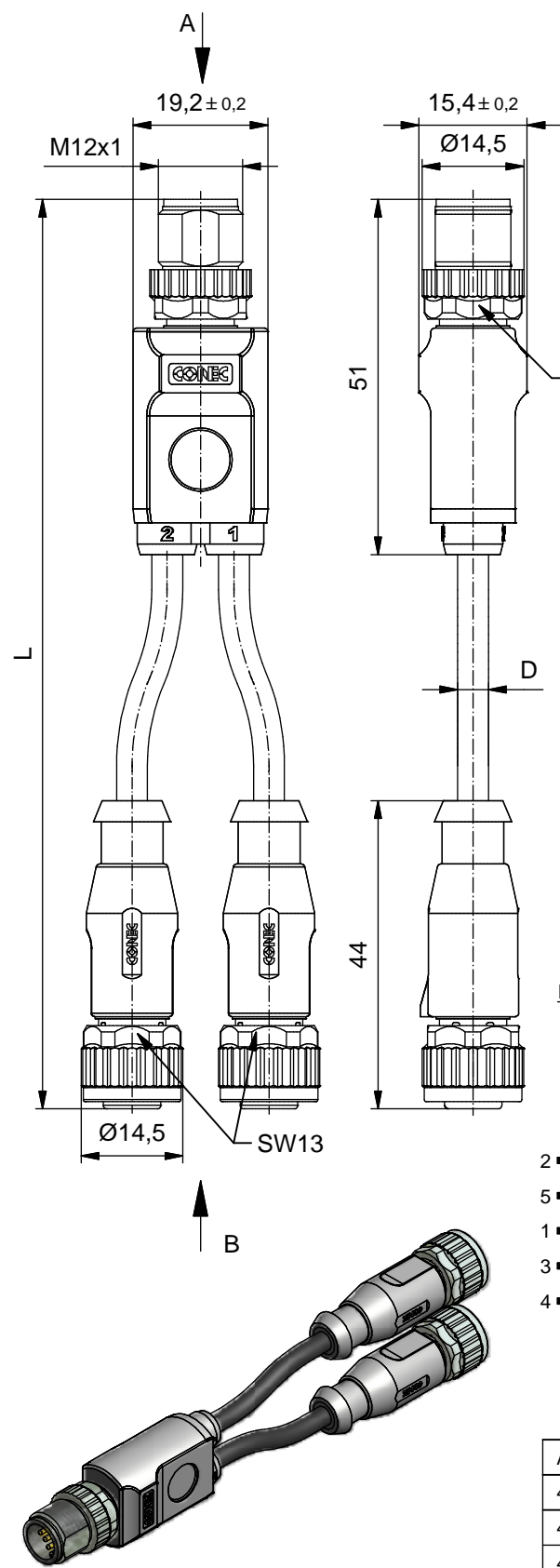
Conec Drehmomentschlüssel: 36-000200

Montagewerkzeug: Steck einsatz SW13: 36-000220

Kontaktbelegung:



Art.-Nr.:	Bezeichnung:	Länge L:	Kabel:
43-12603	SAL - 12 - DS5 - 2RK5.2 - 0,3 / 0,3 / K1	0,3m	TPE, UL 20549, schwarz, 4x0,34mm², Li9Y11Y Kabel: 781-K13500
43-12604	SAL - 12 - DS5 - 2RK5.2 - 0,6 / 0,6 / K1	0,6m	
43-12605	SAL - 12 - DS5 - 2RK5.2 - 1,5 / 1,5 / K1	1,5m	
43-12606	SAL - 12 - DS5 - 2RK5.2 - 3 / 3 / K1	3,0m	
43-xxxxx	SAL - 12 - DS5 - 2RK5.2 - ... / ... / K1	x	



D siehe Datenblatt Kabel

CAD-Unterlage nicht manuell ändern Directive 2002/95/EC RoHS compliant	Index: c 17.08.11 VF Ä3767 Überwurfmutter/-schraube geändert, Schlüsselflächen hinzu, Datenblatt angepasst	dim. in mm	Benennung: Duo-Verteiler, Stecker M12x1 axial - 2x Kupplung M12x1 axial						
	Kabeltoleranz: L <= 4m: L + 40mm L > 4m: L + 1%	<table border="1"> <tr> <th>Datum</th> <th>Name</th> </tr> <tr> <td>gez. 22.10.08</td> <td>Mankopf</td> </tr> <tr> <td>gepr. 22.10.08</td> <td>Fromm</td> </tr> </table>		Datum	Name	gez. 22.10.08	Mankopf	gepr. 22.10.08	Fromm
	Datum	Name							
	gez. 22.10.08	Mankopf							
gepr. 22.10.08	Fromm								
Allgmeintoleranz: 0 ± 0,50mm 0,0 ± 0,25mm 0,00 ± 0,10mm		Artikelnr.: siehe Tabelle							
Diese Zeichnung darf ohne unsere ausdrückliche, schriftliche Genehmigung weder vervielfältigt noch dritten Personen ausgehändigt werden. Eigentums- und Urheberrecht vorbehalten									

