

DIESES ZEICHNUNGSDOKUMENT WIRD DURCH AMP INCORPORATED KONTROLLIERT. AENDERUNGEN, DIE DEM TECHNISCHEN FORTSCHRITT DIENEN, SIND VORBEHALTEN. DEN JEWEILS LETZTGEULTIGEN AENDERUNGSSTAND ERFAHREN SIE AUF ANFRAGE.

MATED WITH:
PASSEND ZU:

PROJEKT NR.: -

REVISIONS

P	LTR	DESCRIPTION BESCHREIBUNG	DATE	DWN	APVD
	A	new drawing	19OCT2007	ODC	WM
	B	ECR-10-000177	29JUN2010	VC	TK
	B1	ECR-16-001979	10FEB2016	MN	VC

**REFER TO PRODUCT GROUP DRAWING
1488570
FOR LATEST INFORMATION
ABOUT THE PART**

**Aktuelle Produktinformationen
siehe Produktgruppenzeichnung
1488570**

2010-


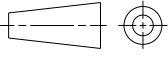
RELEASED FOR PUBLICATION
FREI FUER VEROFFENTLICHUNG

ALL RIGHTS RESERVED.
ALLE RECHTE VORBEHALTEN.

THIS DRAWING IS UNPUBLISHED.
VERTRAULICHE UNVEROFFENTLICHTE ZEICHNUNG

BY -

© COPYRIGHT 2010

DIMENSIONS: MASSEINHEITEN: mm TOLERANCES UNLESS OTHERWISE SPECIFIED: ALLGEMEINTOLERANZEN 0 PLC ± 1 PLC ± 2 PLC ± 3 PLC ± 4 PLC ± ANGLES/WINKEL ±°	DWN O. De Cloet 19OCT2007	MATERIAL	FINISH OBERFLAECHE/FARBE
	CHK W. Mueller 19OCT2007		
	APVD W. Stabroth 22OCT2007	 TE Connectivity	
	PRODUCT SPEC PRODUKTSPEZ.	NAME JACK SUBASSEMBLY, RTK031 HF FAKRA II	
	APPLICATION SPEC VERARBEITUNGSSPEZ.	SIZE A 4	RESTRICTED TO NUR FUER
	WEIGHT GEWICHT	CAGE CODE -	DRAWING NO ZEICHNUNGS-NR. C=1488170
		SCALE MASSTAB	SHEET BLATT
CUSTOMER DRAWING		/KUNDENZEICHNUNG	1 OF 1 VON 1
			REV B1