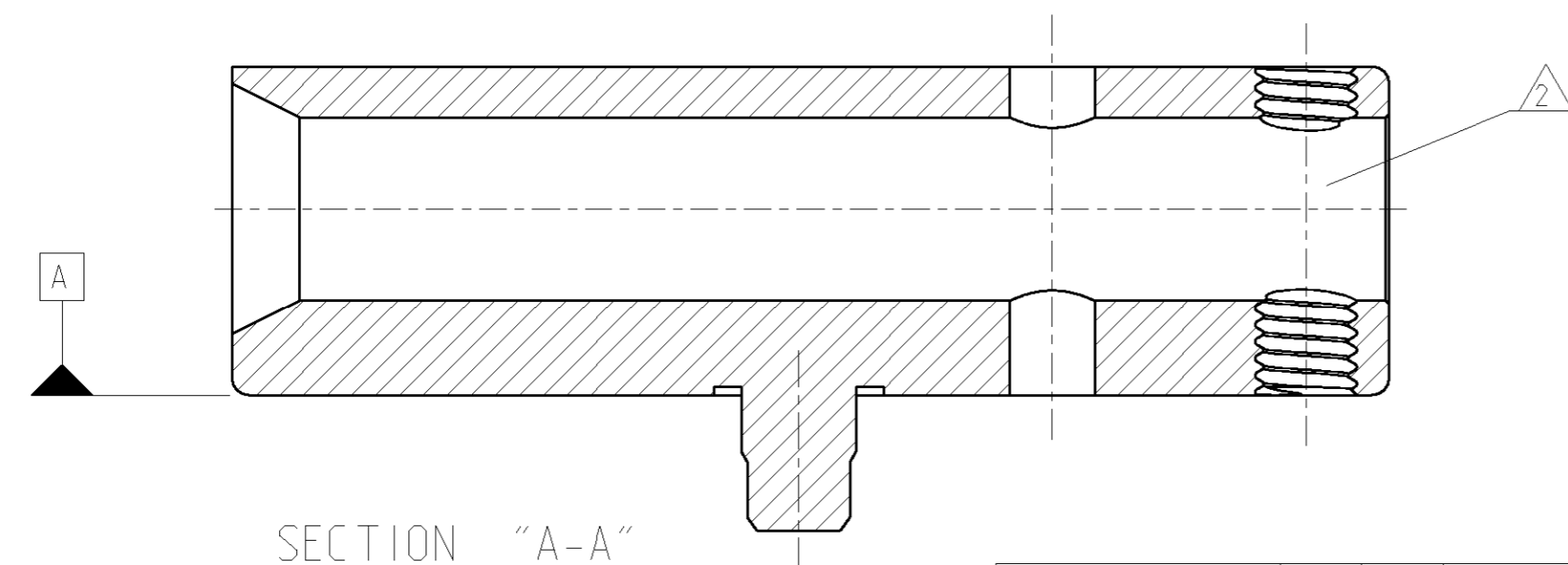
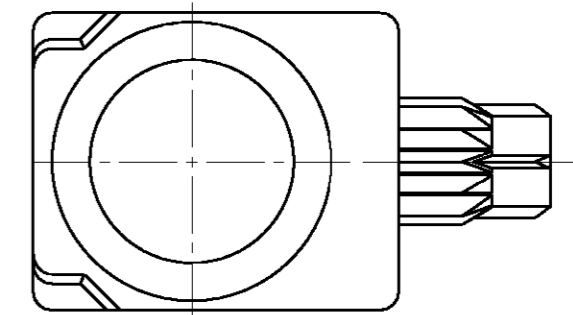
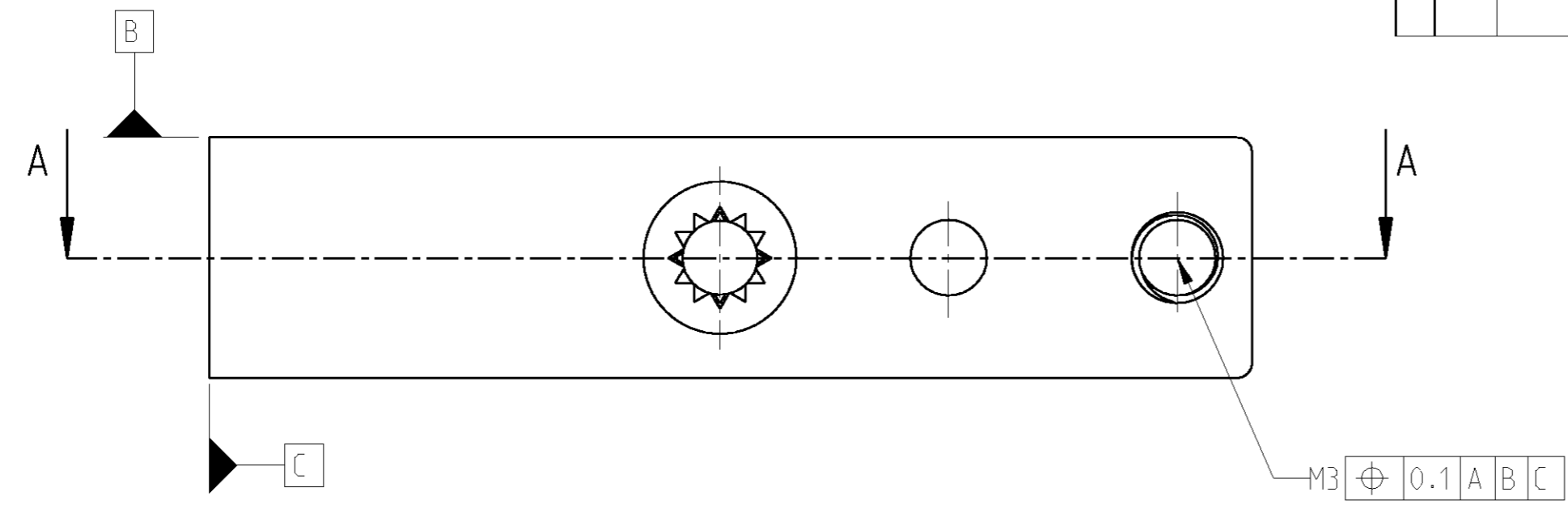


THIS DRAWING IS UNPUBLISHED
 VERTRAULICHE UNVERÖFFENTLICHTE ZEICHNUNG
 © COPYRIGHT 2001 BY TYCO ELECTRONICS CORPORATION. ALL RIGHTS RESERVED.
 FREI FUER VERÖFFENTLICHUNG. ALLE RECHTE VORBEHALTEN.

MATED WITH:
 PASSEND ZU:

LOC	DIST	REVISIONS ÄNDERUNGEN					
P	LTR	DESCRIPTION BESCHREIBUNG	DATE	DWN	APVD		
A1	-						
		PROJEKT NR.: EG LPC 00047	A1	NEW DRAWING / NEUE ZEICHNUNG	06FEB01	KHH	RK



- 1 MADE FROM PART 223 957-1
HERGESTELLT AUS TEIL 223 957-1
- 2 HOLE DIA 5.4±0.08 BORE THROUGH
BOHRUNG Ø5.4±0.08 DURCHGEBOHRT

-1 AS SHOWN
WIE GEZEICHNET

SECTION "A-A"
SCHNITT

1394 864-1	1	1	FEMALE GUIDE, UNIVERSAL POWER MODULE FUEHRUNGSBUCHSE, UNIVERSAL POWER MODULE	CHROMATE CONVERSION CHROMATIERT	ZINC ALLOY ZINKLEGIERUNG
AMP ORDER NO. BESTELL-NR.	POS.	QTY. STK.	DESCRIPTION BENENNUNG	SURFACE OBERFLAECHE COLOUR/FARBE	MATERIAL

THIS DRAWING IS A CONTROLLED DOCUMENT FOR TYCO ELECTRONICS CORPORATION IT IS SUBJECT TO CHANGE AND THE CONTROLLING ENGINEERING ORGANIZATION SHOULD BE CONTACTED FOR THE LATEST REVISION. DIESES ZEICHNUNGSOKUMENT WIRD DURCH AMP INCORPORATED KONTROLLIERT. ÄNDERUNGEN, DIE DEM TECHNISCHEN FORTSCHRITT DIENEN, SIND VORBEHALTEN. DEN JEWEILS LETZTIGELTIGEN ÄNDERUNGSSTAND ERFAHREN SIE AUF ANFRAGE.		DWN K.-H. Hess 31JAN2001 CHK R.Kraemer 31JAN2001 APVD G.Feldmeier 31JAN2001	tyco Electronics	tyco Electronics AMP GmbH D - 64625 Bensheim
DIMENSIONS: MASSEINHEITEN: mm	TOLERANCES UNLESS OTHERWISE SPECIFIED: ALLGEMEINTOLERANZEN	PRODUCT SPEC PRODUKTSPEZ. - APPLICATION SPEC VERARBEITUNGSSPEZ. -	NAME FEMALE GUIDE, UNIVERSAL POWER MODULE FUEHRUNGSBUCHSE	
	0 PLC ±0.1 1 PLC ±0.1 2 PLC ±0.1 3 PLC ±0.1 4 PLC ±0.1 ANGLES/W INKEL ±1	WEIGHT GEWICHT -	SIZE A3	CAGE CODE 00779
MATERIAL -	FINISH/OBERFLAECHE/FARBE -	CUSTOMER DRAWING /KUNDENZEICHNUNG	DRAWING NO ZEICHNUNGS-NR. C=1394864	RESTRICTED TO NUR FUER -
		SCALE MASSSTAB 5:1	SHEET BLATT 1	OF VON 1
			REV A1	