

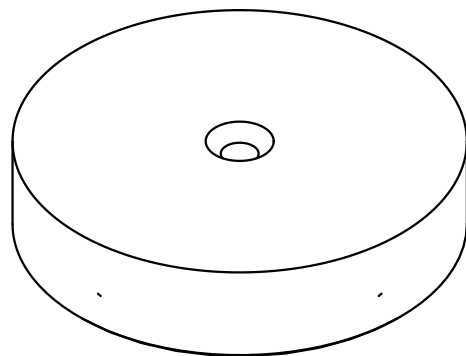
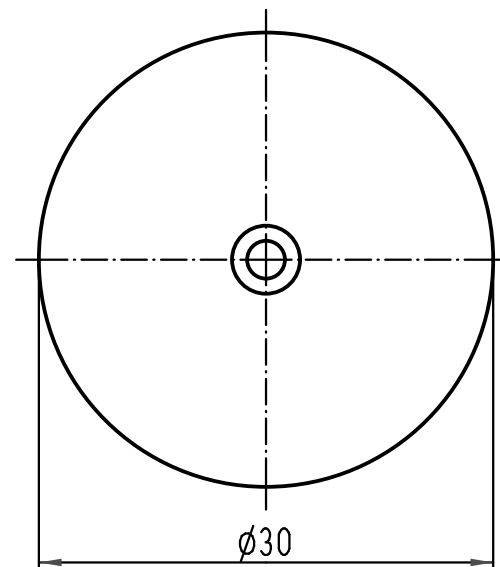
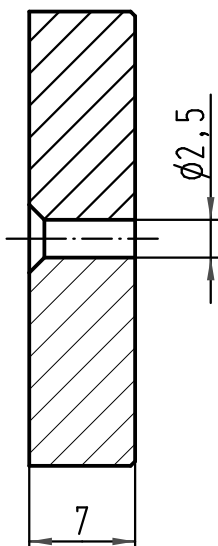
1 2 3 4 5 6

A

B

C

D



All Dimensions in mm Original Size DIN A 4		Techn. Character.			Nicht tolerierte Maße/ Free size tolerances	
			Dat.	Name	Maßstab/ Scale 2:1	Schleifteller DIN 41626 M/F <i>polishing disc</i>
			Detail.	Bor		
			Insp.	Drs.		
			Stand.			
414168			HARTING Electric GmbH & Co. KG			TB 20 99 000 1092
Mod.	Dat.	Name	D-32339 Espelkamp			
						Sub. Blatt/ page