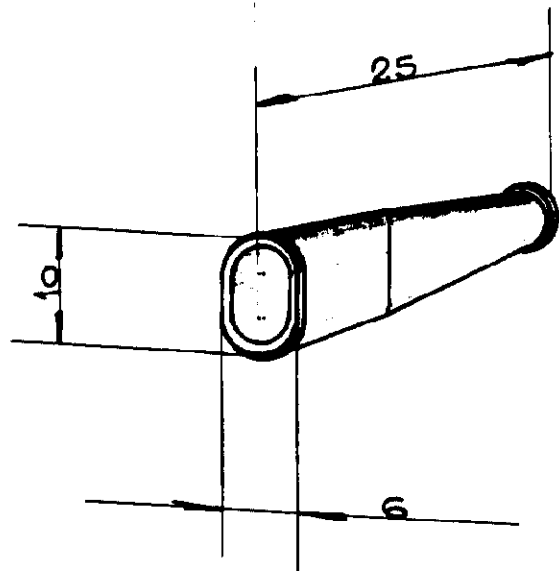


NUMERO
C 140 387

LES COTES SONT DONNEES EN mm. ET NE DOIVENT PAS ETRE RELEVees A L'ECHELLE SUR LE DESSIN.



				© 19 BY AMP INCORPORATED. ALL RIGHTS RESERVED. AMP PRODUCTS COVERED BY PATENTS AND/OR PATENTS PENDING.		DESSIN CLIENT UNIQUEMENT POUR REFERENCES	
				MATIERE ET FINITION Polyethylene (R)		AMP	
						AMP DE FRANCE 95 PONTOISE	
				DIMENS - FIL		CLASSE	
				ISOLANT		TYPE	
				TOLERANCES SAUF INDICATION ± 0.3 ± 5°		LOC F A NO C 140 387	
				ECHELLE		REV	
				FOURREAU POUR CLIP			
A		Revisé		JC)		16.V.77	
IND		CHANGEMENT		DES		VER DATE	
DESSINE		APPROUVE					
7		RAMELET. 10.12.69					
VERIFIE							