

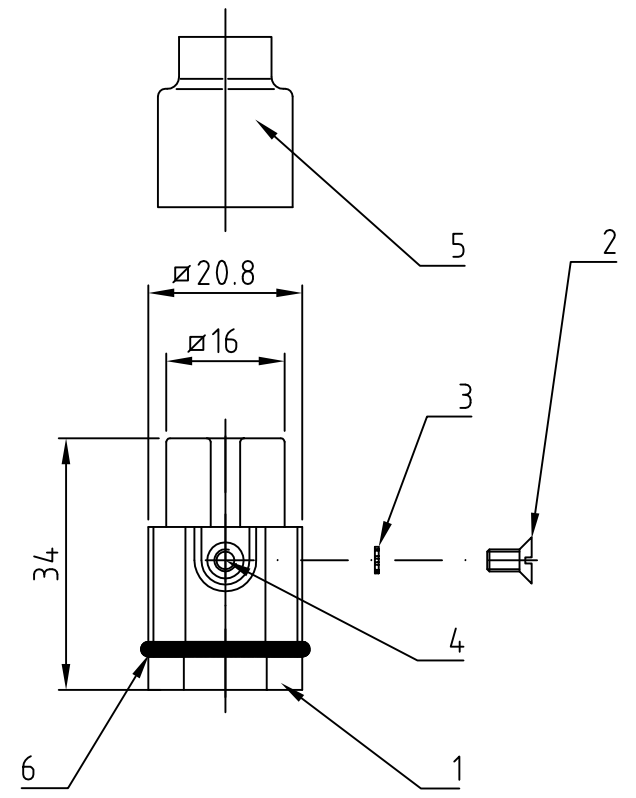
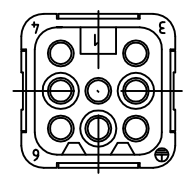
4

3

2

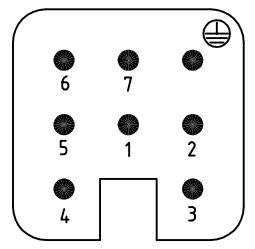
1

THIS DRAWING IS UNPUBLISHED. VERTRAULICHE UNVERÖFFENTLICHTE ZEICHNUNG
 RELEASED FOR PUBLICATION. FREI FUER VERÖFFENTLICHUNG
 ALL RIGHTS RESERVED. ALLE RECHTE VORBEHALTEN
 MATED WITH: PASSEND ZU: BG1
 REVISIONS AENDERUNGEN
 P LTR DESCRIPTION DESCRIPTION DATE DWN APVD
 A5 ECR-16-015318 15SEP2017 GR MKO



Kontaktanordnung
 Contact arrangement

Ansicht Anschlußseite
 view from termination side



Notes,

- 1 Material: insert, PC
 UL-File Nr.: E101788(R)
 Sealing: Neoprene

Bemerkungen,

- 1 Material: Einsatz: PC
 UL-File Nr.: E101788(R)
 Dichtung: Neoprene

SUPERSEDED by 2-1103102-3

QTY	DESCRIPTION / BENENNUNG	MATERIAL	COLOR / FARBE	ITEM NO. POS.	REMARKS / BEMERKUNGEN
1	Montageanweisung			7	separat in Poly-Beutel
1	Profildichtung	Neoprene	schwarz	6	
1	Isolierhülle	Neoprene	schwarz	5	separat in Poly-Beutel
1	Gewindeinsatz M3x5.5	Messing	blank	4	
1	Fächerscheibe V3.2	V2A	blank	3	separat in Poly-Beutel
1	Senkschraube M3x6	V2A	blank	2	separat in Poly-Beutel
1	Stifteinsatz HN.D.7	Lexan	dunkelgrau	1	-

HN.D.7.Sti.C-S0 HN.D.7.Sti.C/250V	ORDERING TEXT / BESTELLTEXT	THIS DRAWING IS A CONTROLLED DOCUMENT. DIESE ZEICHNUNG IST EIN KONTROLLIERTES DOKUMENT.		DWN Schneider 09.11.00	TE Connectivity Male insert Stifteinsatz HN.D.7.Sti.C/250V
		DIMENSIONS: MASSENEHITEN: mm	TOLERANCES UNLESS OTHERWISE SPECIFIED: ALLGEMEINTOLERANZEN:	CHK Schweiger 09.11.00	
			0 PLC ± - 1 PLC ± - 2 PLC ± - 3 PLC ± - 4 PLC ± - ANGLES / WINKEL ± -	APVD -	NAME
		MATERIAL	FINISH/OBERFLAECHE/FARBE	PRODUCT SPEC PRODUKTSPEZ.	SIZE
		1	2	APPLICATION SPEC VERARBEITUNGSSPEZ.	CAGE CODE
				WEIGHT GEWICHT	DRAWING NO ZEICHNUNGS-NR.
				CUSTOMER DRAWING/KUNDENZEICHNUNG	RESTRICTED TO NUR FUER
				SCALE MASSSTAB 1:1	SHEET BLATT 1 von 1
					REV A5