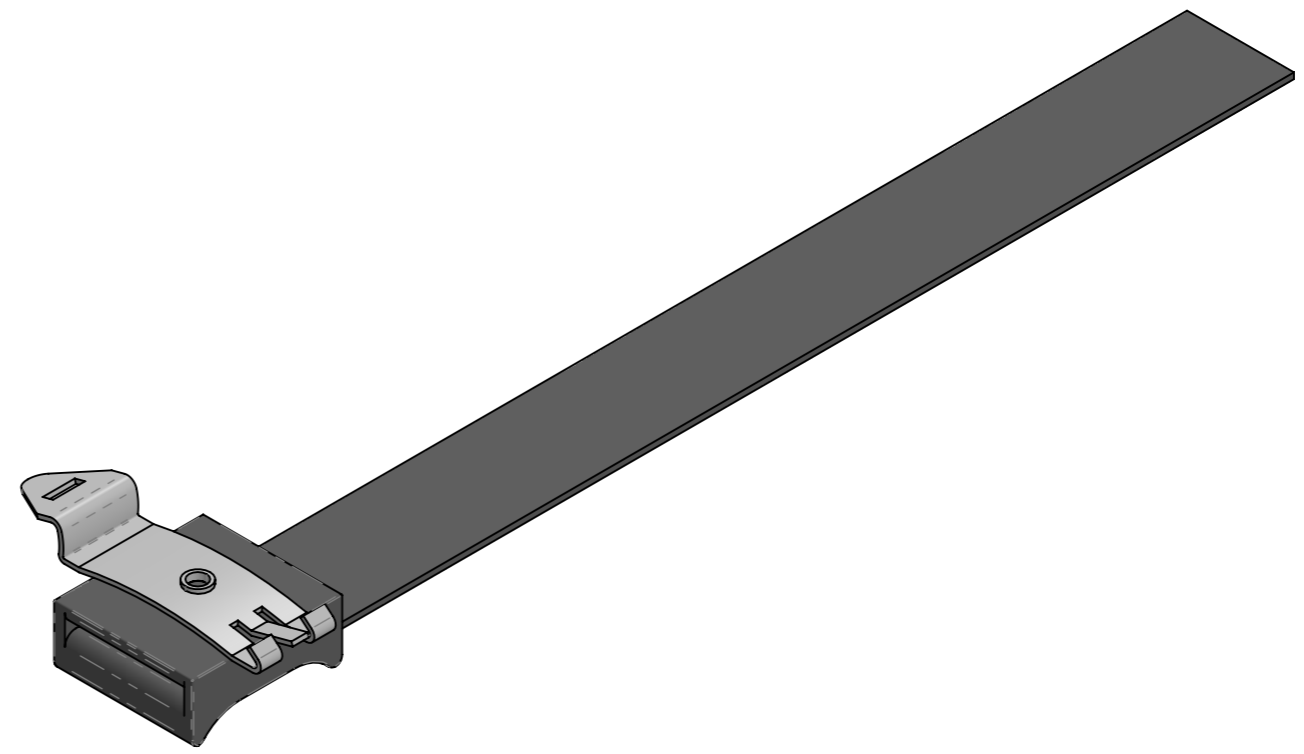
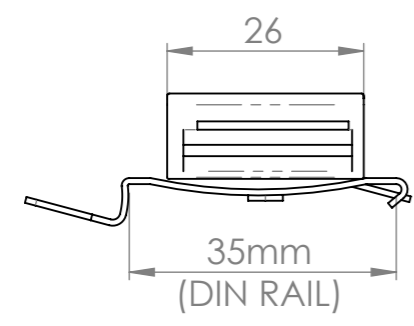
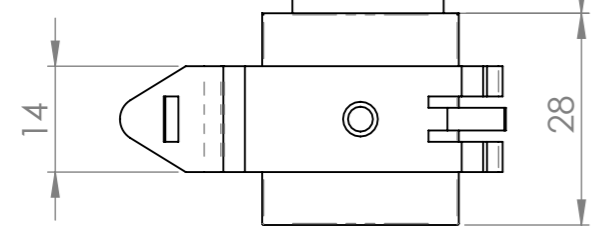
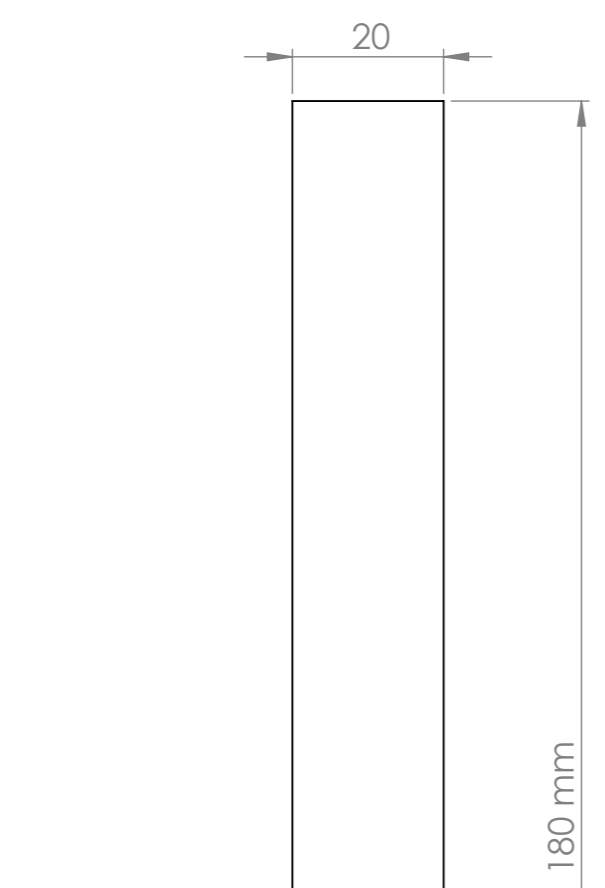


The reproduction, distribution and utilization of this document as well as the communication of its contents to others without express authorization is prohibited. Offenders will be held liable for the payment of damages. All rights reserved in the event of a patent, utility model or design.

Weitergabe sowie Vervielfaeligung dieses Dokuments, Verwertung und Mitteilung seines Inhalts sind verboten, soweit nicht ausdruercklich gestattet. Zuwiderhandlungen verpflichten zu Schadenersatz. Alle Rechte fuer den Fall der Patent-, Gebrauchsmuster- oder Geschmacksmusterreinertragung vorbehalten.



Technical Data:

Base Material: Polyamide, reinforced with glass fibre, Self-extinguishing according to UL94-V0

Hook-and-Loop Material: Polypropylen, Self-extinguishing according to UL94-V2

Clip Material: Nickle-Plated Spring Steel

Surface Oberflaeche	Chamfers Kanten DIN ISO 13715 Inside Innenkanten Outside Aussenkanten		General Tolerances Allg. Toleranzen DIN ISO 2768 - mK for welding parts fuer Schweißteile DIN EN ISO 13920 B	Surface Quality Oberflaechen according to Rz in µm DIN EN ISO 1302	Color Farbe N/A	Weight Masse (Gewicht) 12.24 g
	No Scale / Kein Maßstab		Date / Datum	Name	Title / Benennung 45 Base and Hook & Loop for DIN Rail, Clamping, Range 8-35mm, w/ 180 x 20mm Hook and Loop Tape	Material / Werkstoff Dual
	Raw material Rohteil		Edit / Bea. 7/9/2020	B. Halteman		
Selection / Selektion 093831R35S01			FATH Group www.fath.net		Drawing, part# / Zeichnungs-, Teilnummer 093831R35S01	Sheet/Blatt 1 tot./von 1
CUSTOMER DRAWING / KUNDENZEICHNUNG						(NOT FOR QA / NICHT FUER QS)

1 2 3 4 5 6 7 8

A
B
C
D
E
F

A
B
C
D
E
F